

IMP Armature d.o.o.

Ljubljanska cesta 43  
1295 Ivančna Gorica  
Slovenija

T: +386 (0)1 7887 300

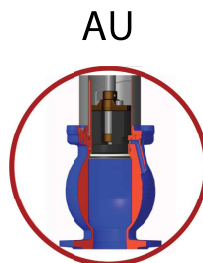
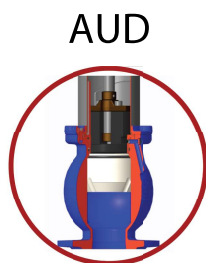
F: +386 (0)1 7887 328

E: info@imp-ta.si

www.imp-ta.si

## NADZEMNI HIDRANT Art. 2018

DVOJNO TESNENJE (AUD) in  
ENOJNO TESNENJE (AU)  
DN 80/100 PN 10/16



Izvedba s kolesom  
za vgradnjo v tunelih



Tip A



Tip C

### Materiali

- Vsi nebarvani deli so iz nerjavečega jekla, medenine ali aluminija
- Material ohišja:
  - Duktilna litina v skladu z EN 1503-3
  - Cevi iz nerjavečega jekla v skladu z EN 1503-1

### Protikorozijska zaščita

- Notranja Epoxy prašna zaščita min. 250 µm. v skladu z GSK, DIN 30677 2 in EN 14901
- Zunanja Epoxy prašna zaščita min. 250 µm. v skladu z RAL GZ 662, DIN 30677 2 in EN 14901; Glava hidranta dodatno zaščiten z UV barvo obstojnost min. 80 µm.

### Testiranja in certifikati

- EPDM tesnilni elementi v skladu z EN 681, WRAS, KTW, W270
- Epoxy prašna zaščita v skladu z WRAS, KTW, W270

### Karakteristike in prednosti

- Nadzemni hidrant Art. 2018 tip A (nelomljiva izvedba) in tip C (lomljiva izvedba) za hitro zamenjavo v primeru požara ter začasno povezovanje cevnih omrežij
- Hidranti so izdelani v skladu z EN 14384, EN 1074 - 6 ter v skladu z Evropsko gradbeno direktivo (EU) št. 305/2011 (CPR)
- Drenaža:
  - Volumen zaostale vode = 35 ml
  - čas drenaže hidranta = 5 min/m
- Prirobnice v skladu z EN 1092-2 PN 10/16
- Stabilne spojke za priključitev gasilnih cevi: DIN 14137 (C), 14318 (B), 14319 (A)

STANDARD	DN 80 1B+2C	DN 100 1A+2B
PO DOGOVORU	DN 80 1A+2B ali 2B	DN 100 1B+2C ali 2B
- Priključitev na cevovod s pomočjo N ali FF kosa
- Izjemno majhna teža omogoča hitro in enostavno vgradnjo
- Položaj glave hidranta je po končani vgradnji poljubno nastavljen (360°)
- Dobre hidravlične lastnosti
- Pri menjavi poškodovanih delov hidranta izkop ni potreben
- Pritrditev spojk z aluminijastimi maticami - v izogib koroziji
- Notranji drog iz polnega materiala - ni možnosti za gojenje bakterij
- Končna omejila gibanja preprečujejo poškodbe pri morebitni uporabi prekomerne sile pri odpiranju / zapiranju
- Zapiranje navzgor brez končnega naslona - manjše možnosti poškodbe bata



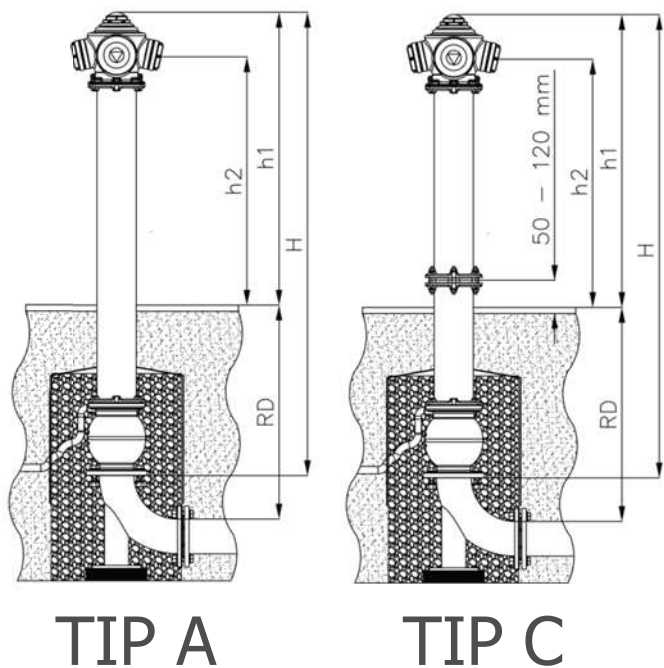
## Oznaka za naročilo

HIDRANT Art. 2018 , , , DN , , RD , , Verzija , Spojke  A,  B,  C

TIP	AU	80	750	1	0	0	0
A	AU	100	1000	2	1	1	1
C	AUD		1250			2	2
			1500				

Primer: Art. 2018, 80, 1000, 1, 0, 1, 2

## Tehnični podatki in risba



Art. 2018 TIP A	VERZIJA 1	VERZIJA 2
	Standardna izvedba	Ojačana izvedba
Zunanja cev	A2	A4

Art. 2018 TIP C	VERZIJA 1	VERZIJA 2
	Standardna izvedba	Ojačana izvedba
Zgornja zunanja cev	A2	A4
Spodnja zunanja cev	A2	A4
Varnostni vijaki	A2	A4

2018				
Pretok - Kv vrednost DN80, DN100 (m3/h)				
Izpust	Kv izmerjeni (m3/h)			Kv zahtevani
	Kapa 1B+2C	Kapa 2B	Kapa 1A+2B	
1xA	/	/	233	160
1xB	197	181	190	80
1xC	96	/	/	40
2xB	/	202	217	140
2xC	156	/	/	60

### DIMENZIJE NADZEMNEGA HIDRANTA DN 80/100

Dimenzije					Dimenzije priključnih prirobnic				Masa(kg)	
DN	Globina vgradnje (RD)	H	h1	h2	D	DK	n	d	A	C
80 1B+2C	750	1550	955	828	200	160	8	19	39	41
	1000	1800							41,5	43,5
	1250	2050							44	46
	1500	2300							46,5	48,5
100 1A+2B	750	1550	955	828	220	180	8	19	44,5	46,5
	1000	1800							47	49
	1250	2050							49,5	51,5
	1500	2300							52	54

Vse mere so v mm. Vse ostale vgradne dolžine so možne po dogovoru.

## Max. obratovalni pogoji

DN	Max. delovni tlak [bar]	Max. delovna temperatura za nevtralne tekočine [°C]
80, 100	16	60

## Proizvodni preizkus v skladu z 12266

Preizkus tesnosti ohišja - z vodo - stopnja A [bar]	Preizkus tesnosti zap. elementa - z vodo - stopnja A [bar]
25	17,6