

IMP Armature d.o.o.

Ljubljanska cesta 43
1295 Ivančna Gorica
Slovenija

T: +386 (0)1 7887 300

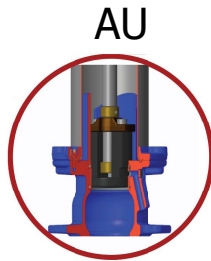
F: +386 (0)1 7887 328

E: info@imp-ta.si

www.imp-ta.si

NADZEMNI HIDRANT Art. 2018L

ENOJNO TESNENJE (AU)
DN 80 PN 10/16



Izvedba s kolesom
za vgradnjo v tunelih



Tip A



Tip C

Materiali

- Vsi nebarvani deli so iz nerjavečega jekla, medenine ali aluminija
- Material ohišja:
 - Duktilna litina v skladu z EN 1503-3
 - Cevi iz nerjavečega jekla v skladu z EN 1503-1

Protikorozijska zaščita

- Notranja zaščita: Epoxy prašna zaščita min. 250 µm v skladu z GSK, DIN 30677 2 in EN 14901
- Zunanja zaščita: Epoxy prašna zaščita min. 250 µm v skladu z GSK, DIN 30677 2 in EN 14901; Glava hidranta dodatno zaščiten z UV obstojno barvo min. 80 µm

Testiranja in certifikati

- EPDM tesnilni elementi v skladu z EN 681, WRAS, KTW, W270
- Epoxy prašna zaščita v skladu z WRAS, KTW, W270



Karakteristike in prednosti

- Nadzemni hidrant Art. 2018L tip A (nelomljiva izvedba) in tip C (lomljiva izvedba) za hitro zamenjavo v primeru požara ter začasno povezovanje cevnih omrežij
- Hidranti so izdelani v skladu z EN 14384, EN 1074 - 6 ter v skladu z Evropsko gradbeno direktivo (EU) št. 305/2011 (CPR)
- Drenaža:
 - Volumen zaostale vode = 35 ml
 - čas drenaže hidranta = 5 min/m
- Prirobnice v skladu z EN 1092-2 PN 10/16
- Stabilne spojke za priključitev gasilnih cevi: DIN 14137 (C), 14318 (B), 14319 (A)

STANDARD	DN 80 1B+2C
PO DOGOVORU	DN 80 1A+2B ali 2B
- Priključitev na cevovod s pomočjo N ali FF kosa
- Izjemno majhna teža omogoča hitro in enostavno vgradnjo
- Položaj glave hidranta je po končani vgradnji poljubno nastavljen (360°)
- Dobre hidravlične lastnosti
- Pri menjavi poškodovanih delov hidranta izkop ni potreben
- Pritrditev spojk z aluminijastimi maticami - v izogib koroziji
- Notranji drog iz polnega materiala - ni možnosti za gojenje bakterij
- Končna omejila gibanja preprečujejo poškodbe pri morebitni uporabi prekomerne sile pri odpiranju / zapiranju
- Zapiranje navzgor brez končnega naslona - manjše možnosti poškodbe bata

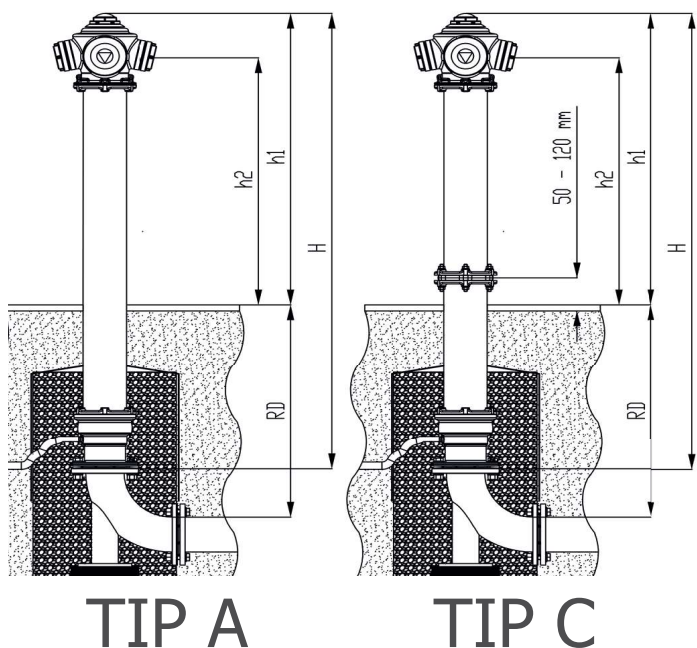
Oznaka za naročilo

HIDRANT Art. 2018L , , DN , RD , Verzija , Spojke B, C

TIP	AU	80	750	1	0	0
A			1000	2	1	1
C			1250		2	2
			1500			

Primer: Art. 2018L, 80, 1000, 1, 0, 1, 2

Tehnični podatki in risba



Art. 2018L TIP A	VERZIJA 1	VERZIJA 2
	Standardna izvedba	Ojačana izvedba
Zunanja cev	A2	A4

Art. 2018L TIP C	VERZIJA 1	VERZIJA 2
	Standardna izvedba	Ojačana izvedba
Zgornja zunanja cev	A2	A4
Spodnja zunanja cev	A2	A4
Varnostni vijaki	A2	A4

2018L			
Pretok - Kv vrednost DN80 (m3/h)			
Izpust	Kv izmerjeni (m3/h)		Kv zahtevani
	Kapa 2B	Kapa 1B+2C	
1xB	134	143	80
1xC	/	84	40
2xB	143	/	140
2xC	/	120	60

DIMENZIJE NADZEMNEGA HIDRANTA DN 80/100

Dimenzije					Dimenzije priključnih prirobnic				Masa (kg)	
DN	Globina vgradnje (RD)	H	h1	h2	D	DK	n	d	A	C
80	750	1530	975	828	200	160	8	19	33	37
	1000	1780							35	39
	1250	2030							37	41
	1500	2280							39	43

Vse mere so v mm. Vse ostale vgradne dolžine so možne po dogovoru.

Max. obratovalni pogoji

DN	PN	Max. delovni tlak [bar]	Max. delovna temperatura za nevtralne tekočine [°C]
80	16	16	60

Proizvodni preizkus v skladu z 12266

Preizkus tesnosti ohišja - z vodo - stopnja A [bar]	Preizkus tesnosti zap. elementa - z vodo - stopnja A [bar]
25	17,6