

## Art. 125 - 126

DN 50 - 400

PN 6/10/16/25

Art. 126 -  $\Delta P_{max} = 16$  bar

Art. 125 -  $\Delta P_{max} = 25$  bar



# Art. 125 - 126

## ZAPORNE LOPUTE

- Medprirobnična mehko tesneča centrična armatura
- Izvedba z nalitimi prirobničnimi očesi omogoča uporabo lopute kot končno ali iztočno armaturo do  $\Delta P_{max} = 6$  bar
- Artikel 125 ima lepljeno tesnilo v ohišju in omogoča uporabo lopute do  $\Delta P_{max} = 25$  bar ter tudi v področju podtlakov
- Za zapiranje in regulacijo tekočih in plinastih medijev
- Zagotovljena živilska neoporečnost
- Medprirobnična ploščata tesnila niso potrebna
- Odlične pretočne karakteristike
- Možnost opreme z ročnim, ročno-polžnim, pnevmatskim ali elektromotornim pogonom
- Loputa je izdelana in preizkušena v skladu z EN 593 in EN 1074-2
- Tehnično dobavni pogoji po EN 12266 – 1,2
- Vgradna dolžina po EN 558-1 serija 20
- Prirobnična za namestitvev pogonov po DIN ISO 5211/1
- Preizkus trdnosti / tesnosti po EN 12266 P10, P11



## OZNAKA ZA NAROČILO

LOPUTA TIP

PN/ANSI

DN

lepljeno tesnilo **125**  
zamenljivo tesnilo **126**  
material ohišja  
nodularna litina  
EN-GJS-400-15U, JS1030 (GGG40) **02**

tlačna stopnja vgradnje  
PN 06 Ne za DN80/100/350 **06**  
PN 10 **10**  
PN 16 **16**  
ANSI PN 20 Ne za DN 80/300/350 **20**  
ANSI 150 Ne za DN 80/300/350 **150**

nazivni premer  
**DN 50 - 400**

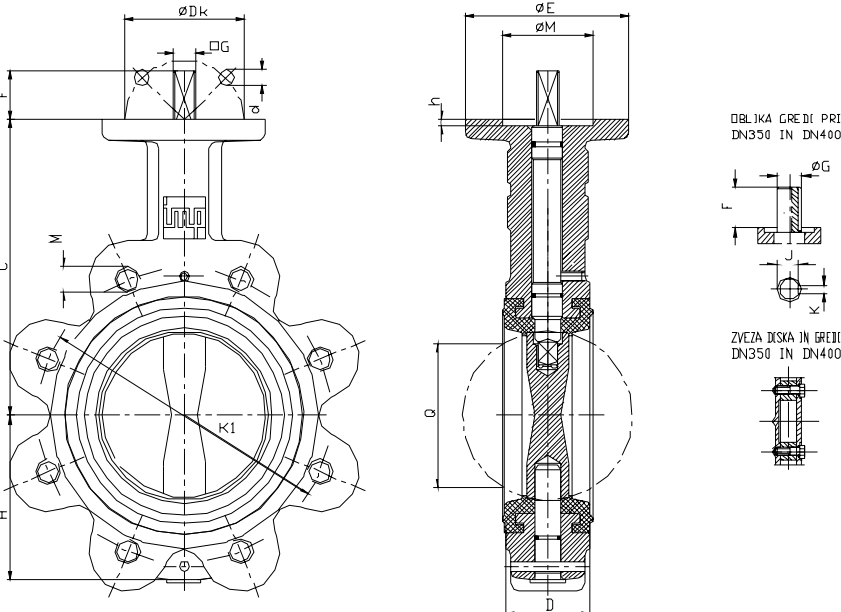
material tesnila  
EPDM (Nordel) -30°C ... 120(150)°C **E**  
NBR (Perbunan) -20°C ... 110°C **P**  
FPM (Viton) -10°C ... 160°C **V**  
Q (Silikon) -60°C ... 180°C **S**

material diska  
**02** nodularna litina  
EN-GJS-400-15U, JS1030 (GGG40)  
nerjavno jeklo  
**10** W.Nr. 1.4408

Po dogovoru, ob naročilu, so možni tudi drugi materiali za ohišje, disk in tesnilo.

## TEHNIČNA RISBA

Dimenzije prirobnice in gredi											masa
DN	ØE	Dk	d	M	h	F	□G	ØG	K	J	kg
50	100	70	9	55	4	19	14	/	/	/	4
60	100	70	9	55	4	19	14	/	/	/	5 (6)*
65	100	70	9	55	4	19	14	/	/	/	5 (6)*
80	100	70	9	55	4	19	14	/	/	/	6.5
100	100	70	9	55	4	19	14	/	/	/	8.8
125	100	70	9	55	4	21	17	/	/	/	11.2
150	100	70	9	55	4	21	17	/	/	/	12.8
200	150	102	11	70	4	25	22	/	/	/	24.5
250	150	102	11	70	4	25	22	/	/	/	30
300	150	102	11	70	4	30	27	/	/	/	53
350	152	125	13.5	85	4	50	/	30	8	26	60
400	152	125	13.5	85	4	60	/	42	12	37.1	70



Pridržujemo si pravico do tehničnih sprememb.

## TEHNIČNI PODATKI

DN	Dimenzije lopute																							
	C	H	D	Q	PN 6			PN 10			PN 16			PN 25			ANSI PN 20			ANSI 150				
	K1	M	n	K1	M	n	K1	M	n	K1	M	n	K1	M	n	K1	M	n	K1	M	n	K1	M	n
50	143	67	43	31	110	12	4	125	16	4	125	16	4	125	16	4	120.5	18	4	120.6	5/8"	4		
60	155	73	46	46				135	16	4	135	16	4	135	16	8	/	/	/	/	/	/	/	/
65	155	73	46	46	130	12	4	145	16	4	145	16	4	145	16	8	139.5	18	4	139.7	5/8"	4		
80	162	80	46	62	150	16	4	160	16	8	160	16	8	160	16	8	152.5	18	4	152.4	5/8"	4		
100	181	100	52	90	170	16	4	180	16	8	180	16	8	190	20	8	190.5	18	8	190.5	5/8"	8		
125	197	106	56	116	200	16	8	210	16	8	210	16	8	220	24	8	216	20	8	215.9	3/4"	8		
150	210	122	56	135	225	16	8	240	20	8	240	20	8	250	24	8	241.5	20	8	241.3	3/4"	8		
200	240	155	60	189	280	16	8	295	20	8	295	20	12	310	24	12	298.5	20	8	298.4	3/4"	8		
250	286	180	68	239	335	16	12	350	20	12	355	24	12	370	27	12	362	24	12	361.9	7/8"	12		
300	309	212	78	288	395	20	12	400	20	12	410	24	12	430	27	16	432	24	12	431.8	7/8"	12		
350	305	248	76.2	328	445	20	12	460	20	16	470	24	16	/	/	/	476	27	12	476.2	1"	12		
400	370	305	101.6	373	495	20	16	515	24	16	525	27	16	/	/	/	540	27	16	539.8	1"	16		

DN	Kv - vrednosti (m³/h) / ζ - vrednost (-)										Moment zapiranja lopute t (Nm)															
	Kot odprtja lopute - položaj diska										UPORABA (1) ΔP (bar)				UPORABA (2) ΔP (bar)				UPORABA (3) ΔP (bar)							
	10°	20°	30°	40°	50°	60°	70°	80°	90°	ζ (-)	3.5	7.0	10	16	3.5	7.0	10	16	3.5	7.0	10	16				
50	-	0.9	5.9	14	18	33	56	58	67	2.23	20	21	23	25	27	28	29	31	32	34	35	37				
65	-	2.4	11.0	26	49	87	156	162	232	1.09	25	26	27	29	32	33	35	37	38	40	42	44				
80	-	5.0	20.0	47	88	151	274	359	442	0.51	30	32	35	38	39	42	44	47	47	50	53	56				
100	-	9.2	37.0	85	154	260	471	664	789	0.36	45	48	52	57	59	62	66	71	71	74	79	85				
125	-	15.0	66.0	143	254	420	743	1070	1261	0.34	62	68	77	83	81	87	92	100	97	104	110	120				
150	-	22.0	108	221	381	621	1062	1707	1801	0.28	89	100	110	126	120	130	140	150	144	156	163	180				
200	-	53.0	294	392	657	1050	1731	2940	2972	0.29	150	180	200	231	200	220	240	283	240	288	324	340				
250	19	151	300	572	956	1540	2628	4615	5506	0.21	230	270	300	360	300	330	370	418	360	396	444	502				
300	47	314	369	718	1212	1993	3624	6613	9223	0.15	330	380	440	500	420	470	530	622	504	564	636	746				
350	65	350	660	1200	1890	2920	4820	7740	10630	0.21	460	560	650	860	590	680	770	1020	708	816	924	1225				
400	86	380	860	1550	2450	3870	6360	9460	11200	0.33	610	750	890	1220	770	910	1050	1440	924	1092	1260	1730				

UPORABA (1) - voda, morska voda, mediji z vsebino mastnih substanc (0°... 80°C) - odpiranje/zapiranje armature enkrat mesečno.

UPORABA (2) - vsi ostali mediji z vsebino mastnih substanc.

UPORABA (3) - mediji brez vsebine mastnih substanc - nemastni mediji.

- Vrednost posluževalnega momenta je vsota vseh uporov trenja pri zapiranju - odpiranju armature pri znanem diferencialnem tlaku DP (bar).

- Vrednosti momentov ne vsebujejo vrtilnih momentov vsled pretočnih efektov, varnostnega faktorja pri določevanju pogonov ni potrebno upoštevati.

- Za manjše diferencialne tlake DP se lahko vrednost momenta zapiranja zmanjša za cca. 60% - dodelava armature po zahtevi - definirani pri naročilu!



386 (0)1/ 788 73 00 + 386 (0)1/ 788 73 28 info@imp-ta.si HTTP://www.imp-ta.si

IMP ARMATURE, izdelava in servis industrijskih armatur, d.o.o., Ljubljanska cesta 43, 1295 Ivančna Gorica, Slovenija