

Art. 120

DN 50 - 300
PN 6/10/16
 $\Delta P_{max} = 16 \text{ bar}$



Art. 120

ZAPORNE LOPUTE

- Medprirobnična mehko tesneča centrična armatura
- Za zapiranje in regulacijo tekočih in plinastih medijev
- Zagotovljena živilska neoporečnost
- Medprirobnična ploščata tesnila niso potrebna
- Široko področje uporabe
- Odlične pretočne karakteristike
- Možnost opreme z ročnim, ročno-polžnim, pnevmatskim ali elektromotornim pogonom (DN 50-DN100 so standardno opremljene z ročico)
- Loputa je izdelana in preizkušena v skladu z EN 593 in EN 1074-2
- Tehnično dobavni pogoji po EN 12266 - 1,2
- Oznaka po EN 19
- Vgradna dolžina po EN 558-1 serija 20 (DIN 3202 -K1)
- Prirobnična za namestitev pogonov po DIN 5211/1
- Preizkus trdnosti / tesnosti po EN 12266 - P10, P11



OZNAKA ZA NAROČILO
LOPUTA TIP 120
PN/ANSI
DN

 material ohišja
 nodularna litina
 EN-GJS-400-15U, JS1030 (GGG40) **02**

 tlačna stopnja vgradnje
 PN 06 **06**
 PN 10 **10**
 PN 16 **16**
 ANSI PN 20 **20**
 ANSI 150 **150**

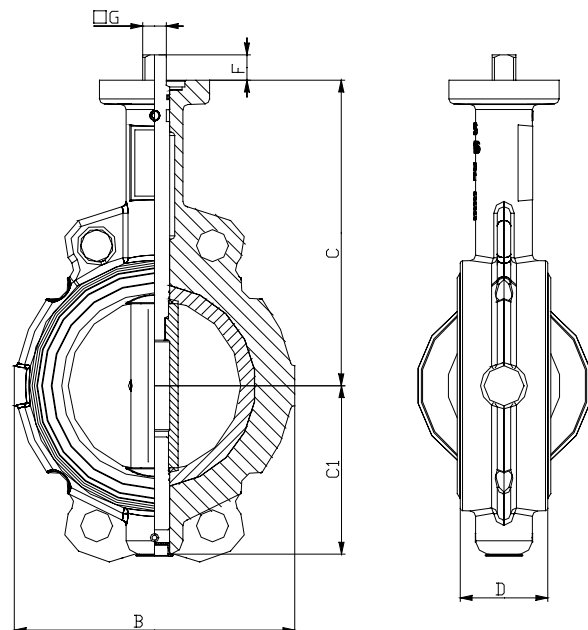
 nazivni premer
DN 50 - 300

 material tesnila
 EPDM (Nordel) -30°C ... 120(150)°C **E**
 NBR (Perbunan) -20°C ... 110°C **P**
 FPM (Viton) -10°C ... 160°C **V**
 Q (Silikon) -60°C ... 180°C **S**
02 material diska
 nodularna litina
 EN-GJS-400-15U, JS1030 (GGG40)
 nerjavno jeklo
10 W.Nr. 1.4408

TEHNIČNA RISBA

Dimenzije lopute								
DN	C	C1	D	B	prirobnica pogona ISO 5211/1	F	G	Masa kg
50	156	75	43	109	F 05	14	14	2,35
65	163	82	46	129	F 05	14	14	2,75
80	171	90	46	144	F 05	14	14	3,25
100	181	100	52	164	F 05	14	14	4,5
125	197	112	56	194	F 07	17	17	6,1
150	210	125	56	220	F 07	17	17	7,2
200	261	155	60	275	F 10	22	22	12,0
250	286	180	68	330	F 10	22	22	18,5
300	309	212	78	380	F 12	27	27	28,5

Vse dimenzije so v mm.



Pridržujemo si pravico do tehničnih sprememb.

TEHNIČNI PODATKI

DN	Kv - vrednosti (m³/h) / ζ - vrednost (-)										Moment zapiranja lopute Mt (Nm)											
	Kot odprtja lopute - položaj diska										UPORABA (1) ΔP (bar)				UPORABA (2) ΔP (bar)				UPORABA (3) ΔP (bar)			
	10°	20°	30°	40°	50°	60°	70°	80°	90°	ζ (-)	3.5	7.0	10	16	3.5	7.0	10	16	3.5	7.0	10	16
50	-	0.9	5.9	14	28	51	88	111	112	0.80	20	21	23	25	27	28	29	31	32	34	35	37
65	-	2.4	11.0	26	49	87	156	232	249	0.46	25	26	27	29	32	33	35	37	38	40	42	44
80	-	5.0	20.0	47	87	151	274	442	492	0.27	30	32	35	38	39	42	44	47	47	50	53	56
100	-	9.2	37.0	84	154	260	471	789	895	0.20	45	48	52	57	59	62	66	71	71	74	79	85
125	-	14.0	66.0	143	254	420	743	1261	1444	0.19	62	68	77	83	81	87	92	100	97	104	110	120
150	-	22.0	108	221	381	621	1062	1802	2099	0.18	89	100	110	126	120	130	140	150	144	156	163	180
200	-	53.0	204	392	657	1050	1731	2946	3715	0.18	150	180	200	231	200	220	240	283	240	288	324	340
250	19	151	300	572	956	1540	2628	4616	6883	0.13	230	270	300	360	300	330	370	418	360	396	444	502
300	47	314	369	718	1212	1993	3624	6613	11343	0.10	330	380	440	500	420	470	530	622	504	564	636	746

UPORABA (1) - voda, morska voda, mediji z vsebino mastnih substanc (0°... 80°C) - odpiranje/zapiranje armature enkrat mesečno.

UPORABA (2) - vsi ostali mediji z vsebino mastnih substanc.

UPORABA (3) - mediji brez vsebine mastnih substanc - nemastni mediji.

- Vrednost posluževalnega momenta je vsota vseh uporov trenja pri zapiranju - odpiranju armature pri znanem diferencialnem tlaku DP (bar).

- Vrednosti momentov ne vsebujejo vrtilnih momentov vsled pretočnih efektov, varnostnega faktorja pri določevanju pogonov ni potrebno upoštevati.

- Za manjše diferencialne tlake DP se lahko vrednost momenta zapiranja zmanjša za cca. 60% - dodelava armature po zahtevi - definirati pri naročilu!



386 (0)1/ 788 73 00, 788 73 01 + 386 (0)1/ 788 73 28 imp-ta@siol.net HTTP://www.imp-ta.si

IMP ARMATURE, izdelava in servis industrijskih armatur, d.o.o., Ljubljanska cesta 43, 1295 Ivančna Gorica, Slovenija