

*Usmerjamo tokove*

*We control the stream*

*Wir lenken die Ströme*

**SEVA**

**HIŠNI PRIKLJUČEK TIP 745**

**DN 20 – DN 40**

**PN 10/16**

**DUKILNA LITINA**

  
**ARMATURE d.o.o.**

### Lastnosti in prednosti

- Mehko tesneča armatura v skladu z EN 1171 in EN 1074
- Z obojestranskim navojnim priključkom
- Enostavna konstrukcija in majhna teža
- Majhen operacijski moment
- Enostavno vzdrževanje in rokovanje
- Dva tipa izvedbe:  
745 01 – NOTRANJI/NOTRANJI NAVOJ  
745 02 – NOTRANJI/ZUNANJI NAVOJ



### Aplikacija za pitno vodo 01

- Ohišje: Nodularna litina EN-JS 1030 (GGG-40)
- Zagozda: MEDENINA CW 614 N v celoti EPDM vulkanizirana
- Vreteno: nerjaveče jeklo 1.4021
- Tesnenje vretena z dvema EPDM O-tesniloma v POM ležaju

### Aplikacija za odpadne vode 02

- Ohišje: Nodularna litina EN-JS 1030 (GGG-40)
- Zagozda: MEDENINA CW 614 N v celoti NBR vulkanizirana
- Vreteno: nerjaveče jeklo 1.4021
- Tesnenje vretena z dvema NBR O-tesniloma v POM ležaju

### Področje uporabe

- Nadzemna in podzemna vgradnja
- Vgradnja v jaških
- Vgradnja v čistilnih napravah in drugih obratih

### Izvedbe

- Standardna izvedba kot opisano
- S kolesom
- S teleskopsko vgradbeno garnituro

### Protikorozijska zaščita

- Znotraj in zunaj Epoxy prašna zaščita min. 250 µm
- V skladu z GSK smernicami

### Preizkusi in certifikati

- Končni preizkus v skladu z EN 12266
- EPDM tesnilni element v skladu z EN681 in potrjeni v skladu s KTW, W270, WRAS
- Epoxy prašna zaščita v skladu s KTW, WRAS, W270

Pridržujemo si pravico do tehničnih sprememb in uporabe materialov podobne ali višje kakovosti. Tehnične risbe, tehnični podatki, mere in teže so neobvezujoče.

[www.imp-ta.si](http://www.imp-ta.si) [info@imp-ta.si](mailto:info@imp-ta.si)

Tel: +386 (0)1 7887 300; Fax: +386 1 7887 328

Usmerjamo tokove

We control the stream

Wir lenken die Ströme

# SEVA

## HIŠNI PRIKLJUČEK TIP 745

DN 20 – DN 40

PN 10/16

DUKILNA LITINA



ARMATURE d.o.o.

### Oznaka za naročilo

SEVA

Velikost DN ,  
20 = 3/4"  
25 = 1"  
32 = 1 1/4"  
40 = 1 1/2"

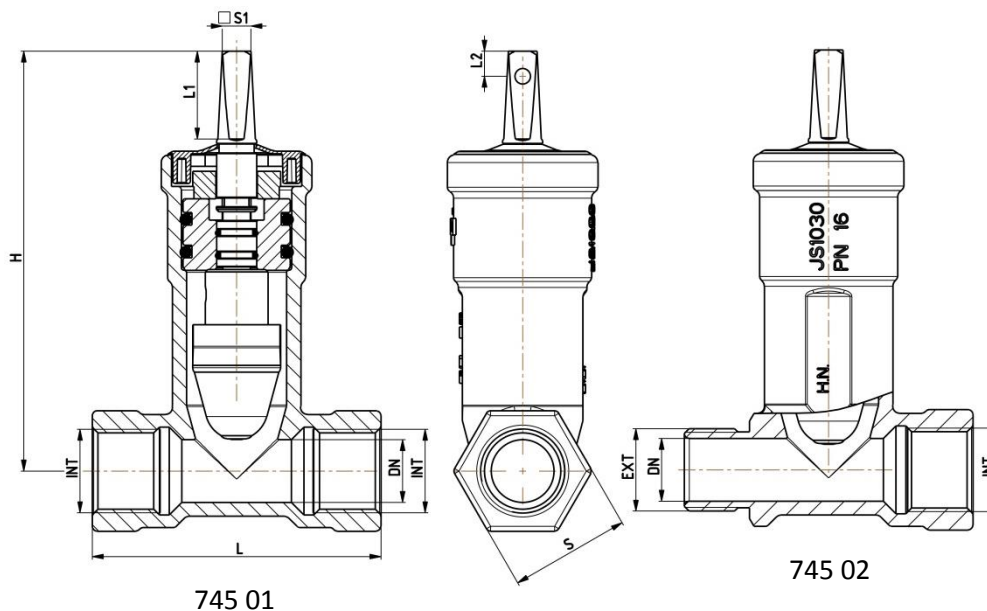
Priključki ,

INT / INT 01  
INT / EXT 02

Aplikacija

Pitna voda 01  
Odpadna voda in plin 02

### Tehnična risba



### TEHNIČNI PODATKI

DN	navoj	L	H	S	teža [kg]	L1	SI
20	3/4"	115	167	48	1,9	35	12
25	1"				1,8		
32	1 1/4"	130	181	54	2,5		
40	1 1/2"	150	197	60	3,3		
50	2"	160	210	72	4,3		

### Področje uporabe

DN	PN	Max. delovni tlak [bar]	Max. delovna temperatura za nevtralne tekočine [°C]
20...40	16	16	60

### Preizkus tlaka v skladu z EN 12266

Tlačni preizkus ohišja z zrakom - stopnja tesnosti A [bar]	Tlačni preizkus tesnosti z zrakom - stopnja tesnosti A [bar]
25	17.6

Pridržujemo si pravico do tehničnih sprememb in uporabe materialov podobne ali višje kakovosti. Tehnične risbe, tehnični podatki, mere in teže so neobvezujoče.

[www.imp-ta.si](http://www.imp-ta.si) [info@imp-ta.si](mailto:info@imp-ta.si)

Tel: +386 (0)1 7887 300; Fax: +386 1 7887 328