

Usmerjamo tokove

We control the stream

Wir lenken die Ströme

BRINA

NAVRTNI ZASUN Art. 611

DN 63 – DN 225

DUKTILNA LITINA



ARMATURE d.o.o.

Lastnosti in prednosti

- Enostavna priključitev
- Vrtljivo priključno koleno 90° za PE cevi
- Lahko se montira na cevovod pod tlakom
- Max. premer vrtnja 33 mm z IMP navrtalno napravo
- Gumirano streme iz nerjavečega jekla
- Primeren za PE cevi in cevi podobnih materialov
- Vzdrževanje ni potrebno



Aplikacija za pitno vodo 01

- Ohišje: Nodularna litina EN-JS 1030 (GGG-40)
- Zaporna plošča: nerjaveče jeklo 1.4301
- Vreteno: Nerjaveče jeklo 1.4021
- Vijaki: Nerjaveče jeklo A2 EN ISO 3506
- Tesnilo EPDM

Aplikacija za nevtralne pline 02

- Ohišje: Nodularna litina EN-JS 1030 (GGG-40)
- Zaporna plošča: nerjaveče jeklo 1.4301
- Vreteno: Nerjaveče jeklo 1.4021
- Vijaki: Nerjaveče jeklo A2 EN ISO 3506
- Tesnilo: NBR

Aplikacija za odpadno vodo 03

- Ohišje: Nodularna litina EN-JS 1030 (GGG-40)
- Zaporna plošča: nerjaveče jeklo 1.4401
- Vreteno: Nerjaveče jeklo 1.4401
- Vijaki: Nerjaveče jeklo A2 EN ISO 3506
- Tesnilo NBR

Protikorozijska zaščita

- Znotraj in zunaj Epoxy prašna zaščita min. 250 µm
- V skladu z GSK smernicami

Področje uporabe

- Podzemna in nadzemna vgradnja
- Instalacija v čistilnih napravah pred odzračevalnim ventilom
- Vgradnja v drugih obratih

Preizkusi in certifikati

- Testiranja in certifikacija s strani DVGW zagotavljajo visoko kvaliteto proizvoda ter zunanji nadzor, ki upošteva tudi higienske vidike
- Final inspection test acc. to EN 12266
- EPDM tesnilni element v skladu z EN681 in potrjeni v skladu s KTW, W270, WRAS
- Epoxy prašna zaščita v skladu s KTW, WRAS, W270

Izvedbe

- Standardna izvedba kot opisano
- S kolenom
- S teleskopsko vgradbeno garnituro

Pridržujemo si pravico do tehničnih sprememb in uporabe materialov podobne ali višje kakovosti. Tehnične risbe, tehnični podatki, mere in teže so neobvezujoče.

www.imp-ta.si info@imp-ta.si

Tel: +386 (0)1 7887 300; Fax: +386 1 7887 328



Usmerjamo tokove

We control the stream

Wir lenken die Ströme

BRINA

NAVRTNI ZASUN Art. 611

DN 63 – DN 225

DUKTILNA LITINA


ARMATURE d.o.o.

Oznaka za naročilo

BRINA

DN ,

Aplikacija

63
75
90
110
125
140
160
200
225

Pitna voda
Neutrlni plini
Odpadne vode

01
02
03

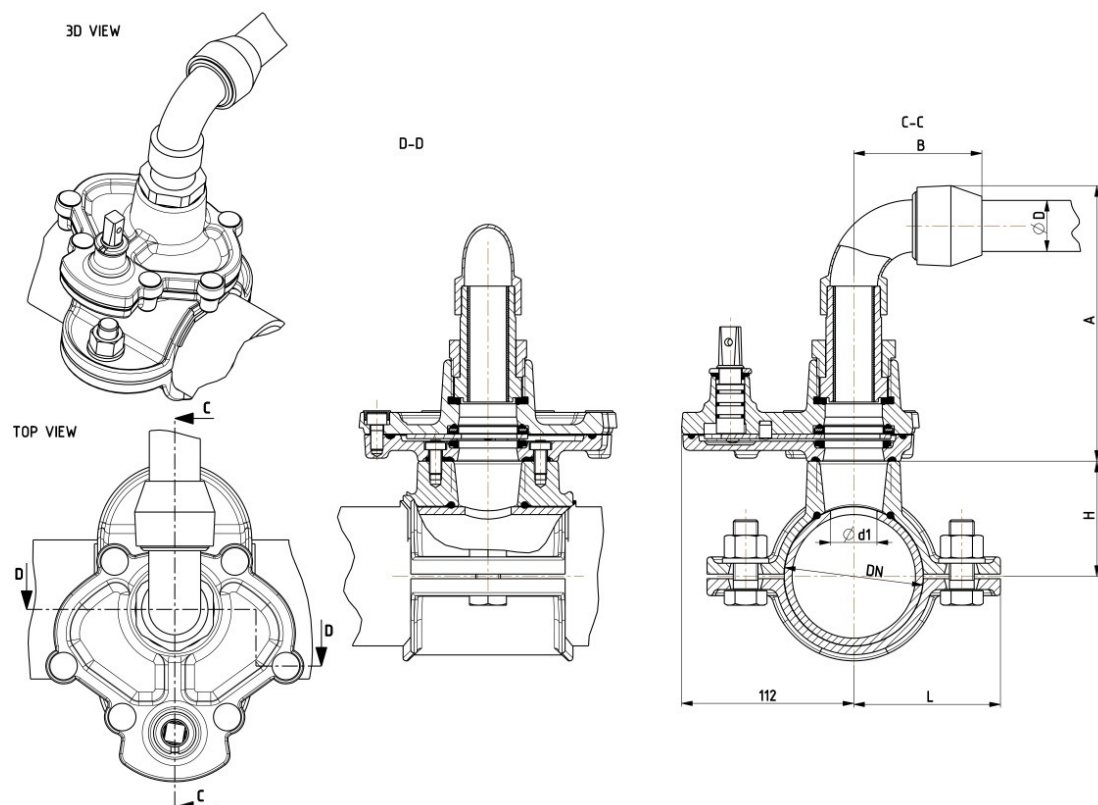
PRIKLJUČNO KOLENO

DN

25= 3/4"
32= 1"
40= 1 1/4"
50= 1 1/2"
63= 2"

Opomba: Priključno koleno je potrebno ob naročilu posebej naročiti in je lahko v PE ali kovinsko – nerjaveči izvedbi.

Tehnična risba



Pridržujemo si pravico do tehničnih sprememb in uporabe materialov podobne ali višje kakovosti. Tehnične risbe, tehnični podatki, mere in teže so neobvezujoče.

www.imp-ta.si info@imp-ta.si

Tel: +386 (0)1 7887 300; Fax: +386 1 7887 328

Usmerjamo tokove

We control the stream

Wir lenken die Ströme

BRINA

NAVRTNI ZASUN Art. 611

DN 63 – DN 225

DUKTILNA LITINA



	DIMENZIJE PE KOLENA				
∅D	25	32	40	50	63
A	111	114	113		
B	82	94	116		
MIN. PREMER IZVRTINE NA GLAVNI CEVI	20	25	30	30	30
MAX. PREMER IZVRTINE NA GLAVNI CEVI	33	33	33	33	33

Vse dimenzije so v mm.

DN	63	75	90	110	125	140	160	200	225
TEŽA [kg]	4.9	5	5.5	5.6	5.8	6.1	6.8	7.4	8

Področje uporabe

DN	PN	Max. delovni tlak [bar]	Max. delovna temperatura za nevtralne tekočine [°C]
63...225	16	16	60

Preizkus tlaka v skladu z EN 12266

Tlačni preizkus ohišja z zrakom – stopnja tesnosti A [bar]	Tlačni preizkus tesnosti z zrakom – stopnja tesnosti A [bar]
25	17.6

Pridržujemo si pravico do tehničnih sprememb in uporabe materialov podobne ali višje kakovosti. Tehnične risbe, tehnični podatki, mere in teže so neobvezujoče.

www.imp-ta.si info@imp-ta.si

Tel: +386 (0)1 7887 300; Fax: +386 1 7887 328