

Usmerjamo tokove

We control the stream

Wir lenken die Ströme

THROUGHBORE

Podzemni hidrant

Art. EF3

DN 80 PN 10/16

NODULARNA LITINA



Karakteristike in prednosti

- Prosto pretočni podzemni hidrant v skladu z EN 1074-6 in EN 14339
- Prirobnični priključek v skladu z EN 1092-2
- Zaporna tesnilna plošča
- Tesnenje brez vzdrževanja
- Izvedba za vse globine cevododa od 0,75 do 3,00 m
- Popolnoma raven pretok skozi hidrant v premeru 70 mm
- Odlične pretočne karakteristike $Kv = 150 \text{ m}^3/\text{h}$ pri $H = 1,75 \text{ m}$
- Omogoča razna popravila, izpiranja cevi in razne oblike sondiranja in pregledovanja cevi npr. s kamerami
- Primeren za čiščenje/izpiranje cevi
- Zapiranje v smeri urinega kazalca, 6 vrtljajev
- Odpornost na manipulacijske sile:
MOT = 105 Nm, MST = 210 Nm
- Drenaža:
Volumen zadržane vode znaša 30 ml, čas drenaže je 4 min/m
- Vsi nepobarvani materiali, ki bi prišli v stik s pitno vodo so iz nerjevečega jekla ali iz medenine
- Vsi materiali so odporni na dezinfekcijo
- Izhod v skladu z DIN 3221

Materiali

- Odliti sestavni deli: Nodularna litina EN-JS 1030 (GGG-40) v skladu z EN 1503-3
- Zaporna tesnilna plošča: Nerjavno jeklo 1.4301 hladno valjano v skladu z EN 1503-1
- Vijaki: Nerjavno jeklo A2 EN ISO 3506
- Vreteno: Nerjavno jeklo 1.4021 v skladu z EN 10088
- Cev hidranta: Nerjavno jeklo 1.4301 v skladu z EN 1503-1

Korozijska zaščita

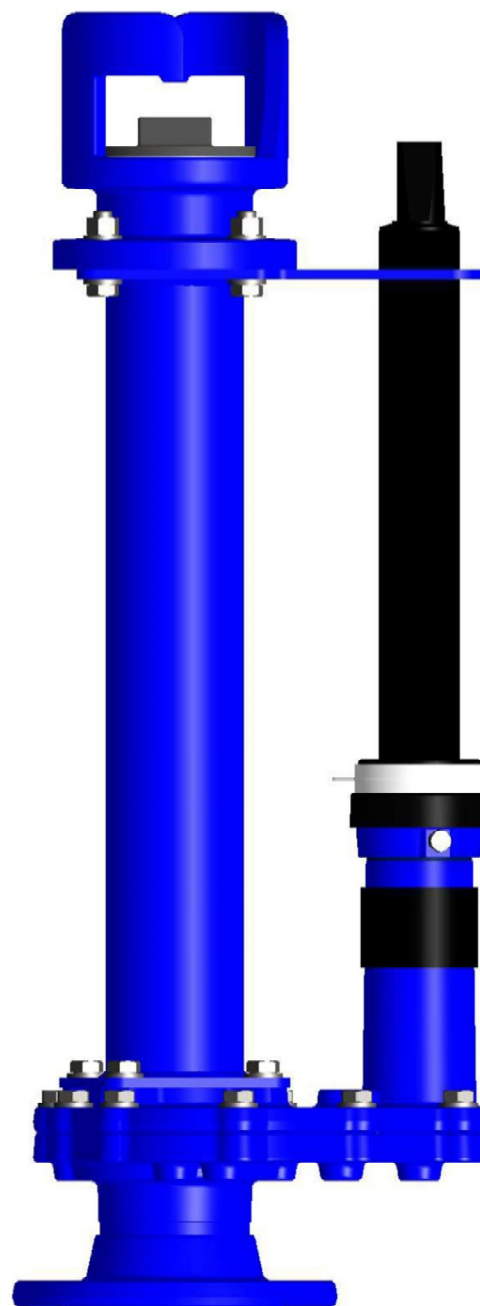
- Znotraj in zunaj Epoxy zaščita min. 250 μm
- V skladu z GSK quality specifications GSK smernicami

Testiranja in certifikati

- Testiranje tesnosti v skladu z EN 12266
- EPDM tesnilo v skladu z EN681 in certificirano/testirano v skladu z KTW, W270, WRAS, ACS
- Epoxy prašno lakiranje v skladu z KTW, WRAS, W270, ACS

Aplikacija

- Podzemna vgradnja
- Vgradnja v jaških



Usmerjamo tokove

We control the stream

Wir lenken die Ströme

THROUGHBORE

Podzemni hidrant

Art. EF3

DN 80 PN 10/16

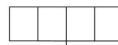
NODULARNA LITINA



Oznaka za naročilo

EF3 THROUGHBORE podzemni hidrant

DN 80 , PN 16

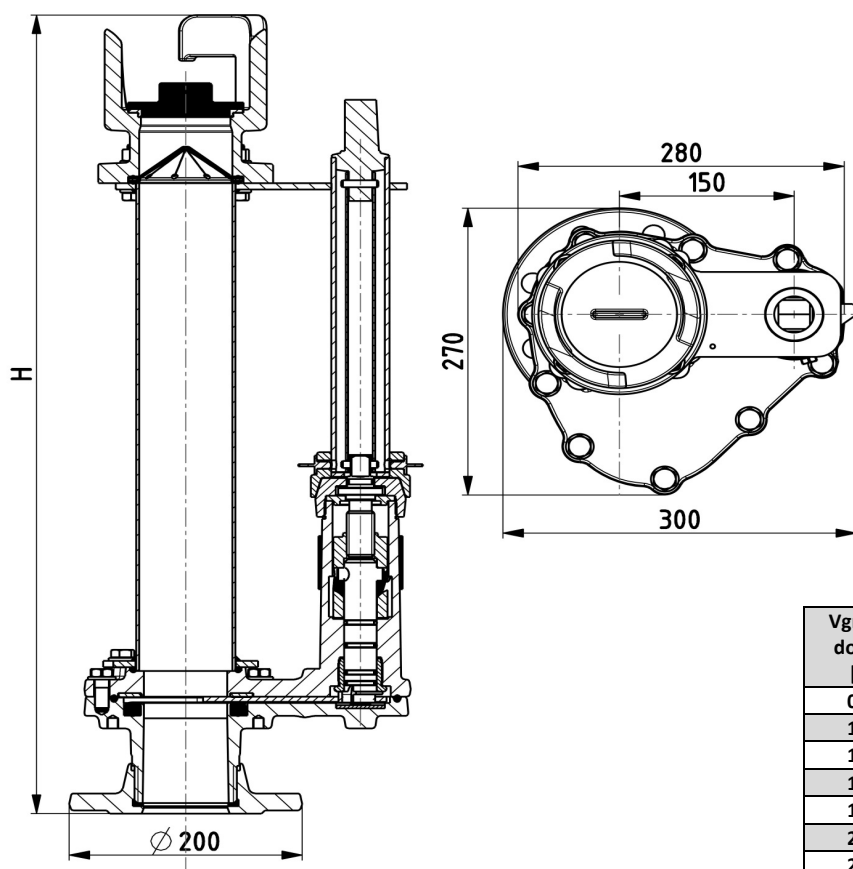


Višina **H**

Primer: Throughbore prosto pretočni podzemni hidrant DN 80 PN 16, višina 1000

EF3 Throughbore podzemni hidrant **DN 80, PN 16, 1000**

Tehnična risba in podatki



| Vgradna dolžina [m] | H [mm] | Teža [Kg] | Kv m ³ /h |
|---------------------|--------|-----------|----------------------|
| 0.75 | 500 | 30 | 200 |
| 1.00 | 750 | 32 | 190 |
| 1.25 | 1000 | 34 | 180 |
| 1.50 | 1250 | 36 | 170 |
| 1.75 | 1500 | 38 | 160 |
| 2.00 | 1750 | 40 | 150 |
| 2.25 | 2000 | 42 | 140 |
| 2.50 | 2250 | 44 | 130 |
| 2.75 | 2500 | 46 | 120 |
| 3.00 | 2750 | 48 | 110 |
| 3.25 | 3000 | 50 | 100 |
| 3.50 | 3250 | 52 | 90 |

Max. obratovalni pogoji

| DN | PN | Max. obratovalni tlak [bar] | Max. obratovalna temperatura za nevtralne tekočine [°C] |
|----|----|-----------------------------|---|
| 80 | 16 | 16 | 60 |

Preizkus tesnosti v skladu z EN 12266

| Preizkus tesnosti z vodo – rate (stopnja) A [bar] | Preizkus tesnilnega elementa z vodo – rate (stopnja) A [bar] |
|---|--|
| 25 | 17.6 |