

Usmerjamo tokove

We control the stream

Wir lenken die Ströme

## ART. 2009

Nadzemni hidrant z dvojnimi zapiranjem

Typ A & C

DN 80/100 PN 10/16

NODULARNA LITINA / INOX

  
ARMATURE d.o.o.

### Karakteristike in prednosti

- Nadzemni hidrant z dvojnimi zapiranjem Art. 2009 tip A (nelomljiva izvedba) in tip C (lomljiva izvedba) za hitro uporabo v primeru požarov in začasnem povezovanju cevnih omrežij
- Hidranti so proizvedeni in testirani v skladu z EN 14384, EN 1074-6 in Evropsko gradbeno direktivo 89/106/EEC
- Odpornost na manipulacijske sile:  
DN 80 MOT=105 Nm MST=210 Nm  
DN 100 MOT=130 Nm MST=260 Nm
- Drenaža:  
Volumen zastane vode = 18 ml  
Čas drenaže hidranta = 5 min/m
- Vsi materiali so odporni na dezinfekcijo
- Prirobnični priključek EN 1092-2 PN 10/16
- Stabilne spojke za priključitev gasilskih cevi:  
STANDARD DN 80 2xC 1xB DN 100 2xB 1xA  
PO NAROČILU DN 80 2xB 1xA ali 2xB  
DN 100 2xC 1xB ali 2xB

#### Vsi ostali priključki so možni po dogovoru!

- Priključek na cevno omrežje s pomočjo N ali FF kosa
- Izjemno majhna teža hidranta omogoča hitro in enostavno vgradnjo
- Izvedba tesnenja omogoča samočiščenje tesnilne površine
- Položaj glave hidranta po končani vgradnji je poljubno nastavljen (360°)
- Dobre hidravlične lastnosti



### Materiali

- Vsi nebarvani deli so iz nerjavečega jekla ali iz medenine
- Material ohišja:  
Nodularna litina v skladu z EN 1503-3  
Cevi iz nerjavnega jekla v skladu z EN 1503-1

### Korozijska zaščita

- Notranja korozijska zaščita:  
Vse površine epoxy zaščitene min 250 µm v skladu z DIN 30677-2 in EN 14901
- Zunanja korozijska zaščita:  
Vse površine epoxy zaščitene min 250 µm v skladu z DIN 30677-2, EN 14901 + POLYESTER UV obstojnost min 80 µm

### Testiranja in certifikati

- EPDM tesnilo v skladu z EN 681-1, WRAS, KTW, W270
- EPOXY prašna zaščita v skladu z WRAS, KTW, W270



Pridržujemo si pravico do tehničnih sprememb in uporabe materialov podobne ali višje kakovosti. Tehnične risbe, tehnični podatki, mere in teže so neobvezujoče

Usmerjamo tokove

We control the stream

Wir lenken die Ströme

# ART. 2009

Nadzemni hidrant z dvojnim zapiranjem

Typ A & C

DN 80/100 PN 10/16

NODULARNA LITINA / INOX



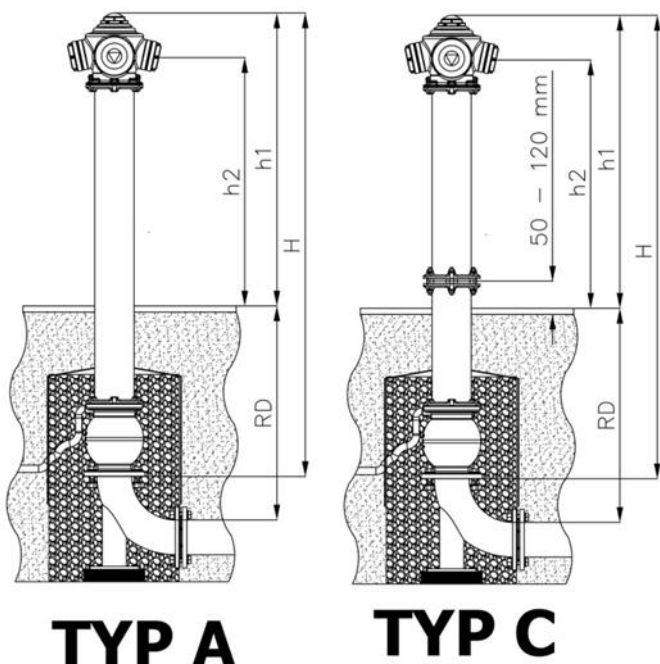
ARMATURE d.o.o.

## Oznaka za naročilo

Nadzemni hidrant Art.2009 , DN , RD , Izhodi  A,  B,  C

TYP  A  C      80  100       750  1000  1250  1500       0  1  0  1  2  0  1  2

## Tehnična risba in podatki



Vgradna dolžina	Kv vrednost za DN 80 in DN 100 (m <sup>3</sup> /h)				
	Spojke				
	1A	1B	2B	1C	2C
750	203	163	188	129	182
1000	192	156	177	122	172
1250	182	148	169	115	163
1500	172	140	161	108	154
Min zahtevana Kv vrednost	160	80	140	40	60

DIMENZIJE NADZEMNEGA HIDRANTA DN 80 / 100 NODULARNA LITINA / NERJAVNO JEKLO												
Dimenzije						Dimenzije priključnih prirobnic					Teža (kg)	
DN	Vgradna globina	H	H1	h2	h3	D	DK	n	d	b	A	B
80	750	1530	975	828	-	200	160	8	19	19	33	37
	1000	1780									35	39
	1250	2030									37	41
	1500	2280									39	43
100	750	1530	975	828	400	220	180	8	19	19	36	40
	1000	1780									38	42
	1250	2030									40	44
	1500	2280									42	46

Vse mere so v mm. VSE OSTALE VGRADNE GLOBINE H SO MOŽNE PO DOGOVORU.

## Max. obratovalni pogoji

DN	PN	Max. obratovalni tlak [bar]	Max. obratovalna temperatura za nevtralne tekočine [°C]
80, 100	16	16	60

## Preizkus tesnosti v skladu z EN 12266

Preizkus tesnosti z vodo - rate A [bar]	Preizkus tesnilnega elementa z vodo - rate A [bar]
25	17.6

Pridržujemo si pravico do tehničnih sprememb in uporabe materialov podobne ali višje kakovosti. Tehnične risbe, tehnični podatki, mere in teže so neobvezujoče