



NAVODILA  
ZA VGRADNJO in VZDRŽEVANJE  
ČISTILNIH NAPRAV H2E  
30 PE



## VSEBINA

1. **SPLOŠNA NAVODILA ZA VARNO DELO**
2. **ČISTILNE NAPRAVE TIP H2E**
  - 2.1. ČISTILNA NAPRAVA 30 PE
  - 2.2. TEHNIČNI PODATKI
3. **VGRADNJA ČISTILNE NAPRAVE**
  - 3.1. PRIPRAVA
  - 3.2. IZKOP GRADBENE JAME
  - 3.3. IZDELAVA IN PRIPRAVA POSTELJICE
  - 3.4. ZASIP ČISTILNE NAPRAVE
  - 3.5. MONTAŽA ČISTILNE NAPRAVE V PRIMERU PODTALNICE
4. **MONTAŽA POKROVA IN ZAKLJUČNA DELA**
5. **NAMESTITEV BIOLOŠKEGA NOSILCA V BIOFILTER**
6. **ZAGON ČISTILNE NAPRAVE EKO GEA PO MONTAŽI IN VGRADNJI**
  - 6.1.1. DOZIRANJE
  - 6.1.2. POSTOPEK VLVANJA PREPARATA
7. **VZDRŽEVANJE**
8. **VODA IN SNOVI, KI NE SODIJO V ČISTILNO NAPRAVO**
9. **VARNOSTNI UKREPI**
10. **KONTROLNI JAŠEK**



## 1. SPLOŠNA NAVODILA ZA VARNO DELO

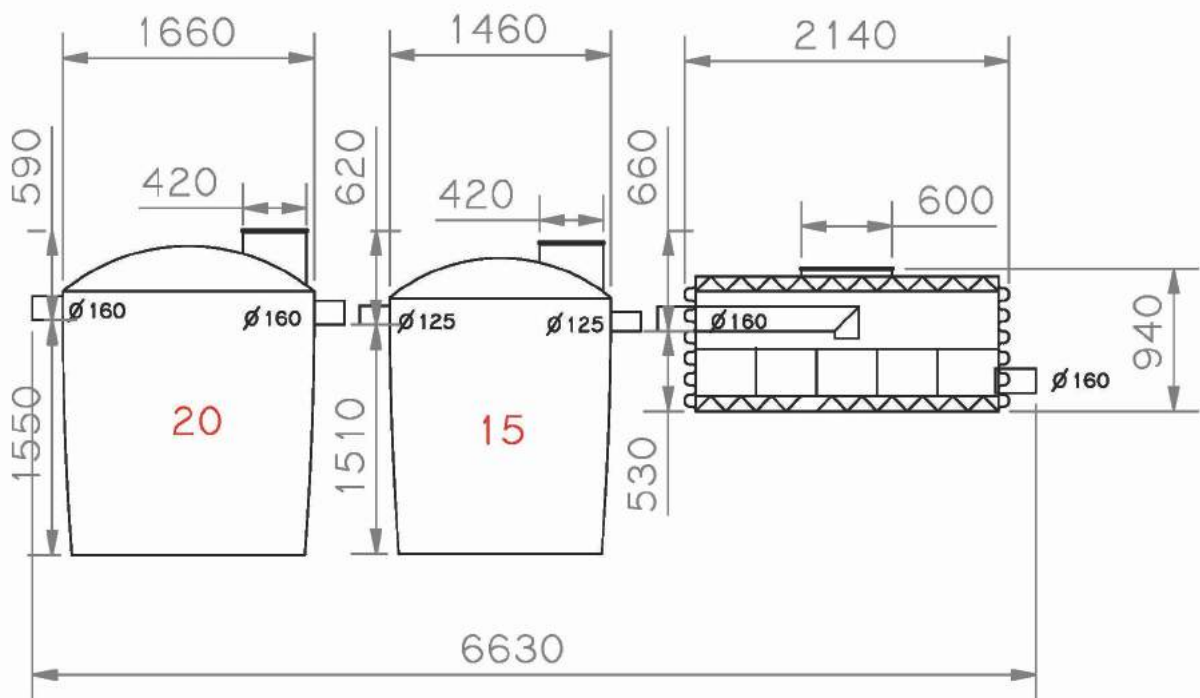
- ❖ Vsebino NAVODIL za vgradnjo in montažo je potrebno dosledno upoštevati, ker v nasprotnem primeru ne morete uveljavljati garancijskih zahtevkov. Čistilno napravo je potrebno pred vgradnjo pregledati in preveriti, če je izdelana v skladu z vašimi zahtevami.
- ❖ Vgradnjo izvede strokovno podjetje s kvalificiranimi izvajalci, ki so seznanjeni z navodili za vgradnjo.
- ❖ Pri izvajanju del upoštevajte navodila za varno delo. Pri manipulaciji ter vgradnji čistilne naprave vas mora varovati druga oseba.
- ❖ Pokrov čistilne naprave naj bo vedno zaprt, sicer obstaja možnost nesreče.
- ❖ Čistilna naprava se vgrajuje izključno v pripravljene gradbene jame ter se zasipa po navodili proizvajalca. Kakršnakoli postavitev rezervoarja na prostem je prepovedana.
- ❖ Izbor vrste pokrova je odvisen od naročila in želje kupca.
- ❖ Na čistilno napravo se sme vgraditi le dodatne elemente, ki jih predpiše in odobri proizvajalec čistilne naprave. Ob vgradnji neustreznih elementov proizvajalec ne more zagotoviti pravilnega delovanja in zato kupec ne more uveljavljati pravic iz garancije.
- ❖ Slike v navodilih za vgradnjo in vzdrževanje so zgolj simbolične.
- ❖ Naše izdelke spremlja stalen razvoj in tehnični napredek, zato si pridržujemo pravico do sprememb brez vnaprejšnje napovedi. Dimenzije izdelkov lahko rahlo odstopajo od dejanskih mer, zaradi različnih dobaviteljev.



## 2. ČISTILNE NAPRAVE TIP H2E

Čistilne naprave tip H2E so izdelane iz PE materialov v štirih standardnih izvedbah. Dimenzije čistilne naprave zunanjih gabaritov so prikazane na spodnji skici.

### 2.1. ČISTILNA NAPRAVA 30PE – POLYETILEN



### 2.2. TEHNIČNI PODATKI

Tip ČN H2E	Dimenzije ohišja (mm)	Teža ohišja (kg)	Teža bio-nosilca (kg)	Volumen (l)	Zagonski bio-aktivator volumen (l)
1. KOMPENZACJSKI JAŠEK	V=2090 Š=1650	125	/	3000	10L
2. KMPENZACIJSKI JAŠEK	V=2050 Š=1460	90	/	2250	
3. FILTRNO POLJE	V=940 Š=2140	900	500	/	



**H2E**  
BIOLOŠKE  
ČISTILNE  
NAPRAVE

### 3. VGRADNJA ČISTILNE NAPRAVE

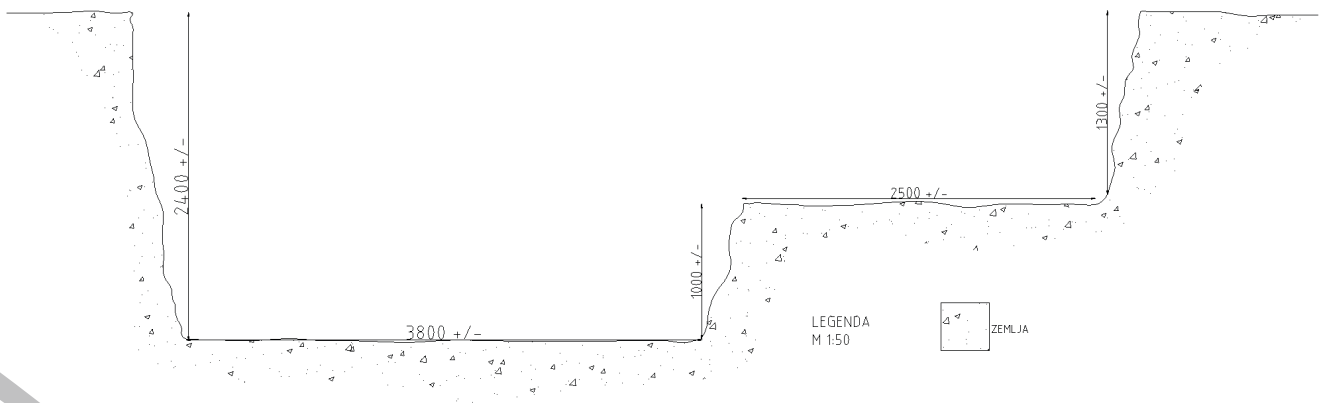
#### 3.1. PRIPRAVA

Vse osnovne izvedbe čistilnih naprav vsebujejo vstopni in izstopni priključek za fekalno vodo, ki je dimenzioniran glede na pretočne parametre čistilne naprave. Pred spustom v gradbeno jamo je potrebno rezervoar pregledati, da se le ta ni poškodoval med transportom ter je na zunanji pogled brezhiben.

##### 3.1.1. Montaža priključkov

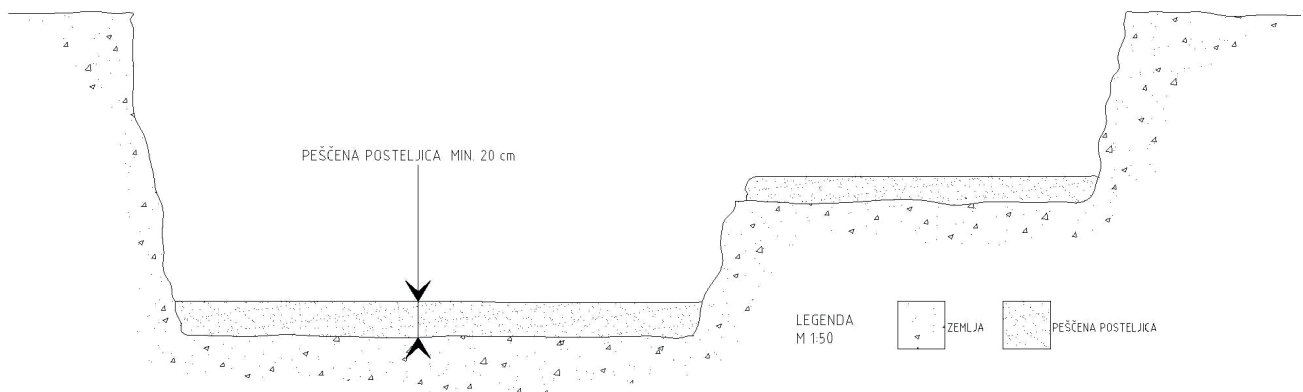
Vstopni priključki na rezervoar so prilagojeni vašim zahtevam. Potrebno je izbrati primerno cev ter izbrati za to ustrezno tesnilo. Vgradnjo tesnila ter primerno odprtino naj izvede za to usposobljena oseba, ki ima ustrezna orodja za to opravilo.

#### 3.2. IZKOP GRADBENE JAME



### 3. VGRADNJA ČISTILNE NAPRAVE

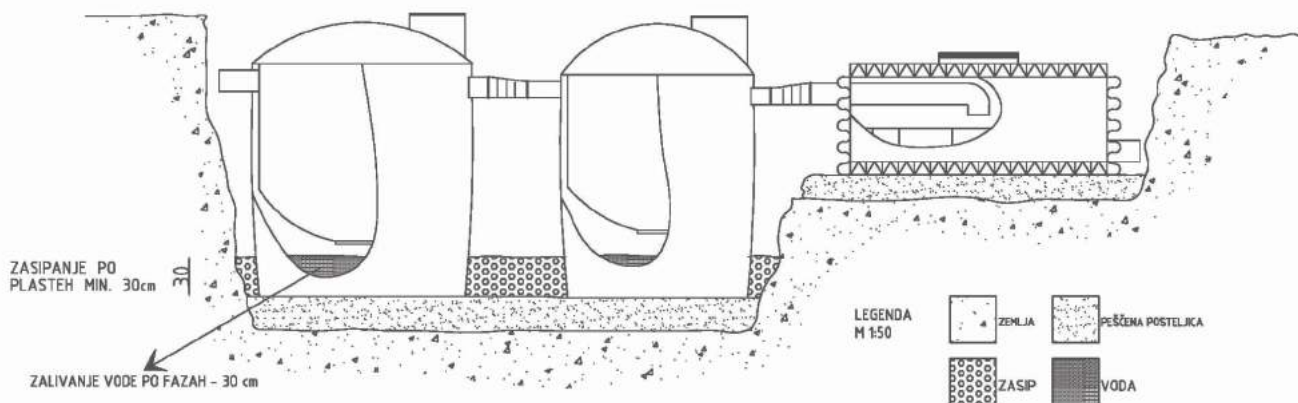
#### 3.3. IZDELAVA IN PRIPRAVA POSTELJICE



Telo čistilne naprave je potrebno postaviti na ustrezno posteljico. Ta mora biti trda in kompaktna. Uporabljati je potrebno primeren zasipni material. Okroglozrnati material je lahko z velikostjo zrn od 0 do 32 mm oziroma drobljeni material z velikostjo zrn od 0 do 16 mm. Ne sme se uporabljati zmrznjen material. Posteljico je potrebno pripraviti v debelini 20-30 cm, ter jo komprimirati do zbitosti 97% po Proctorju. V primeru prisotnosti podtalne vode je potrebno posteljico izvesti iz pustega betona MB15.

### 3. VGRADNJA ČISTILNE NAPRAVE

#### 3.4. ZASIP ČISTILNE NAPRAVE

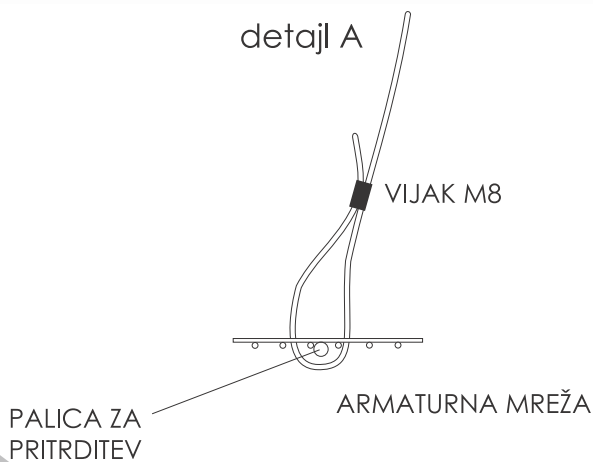
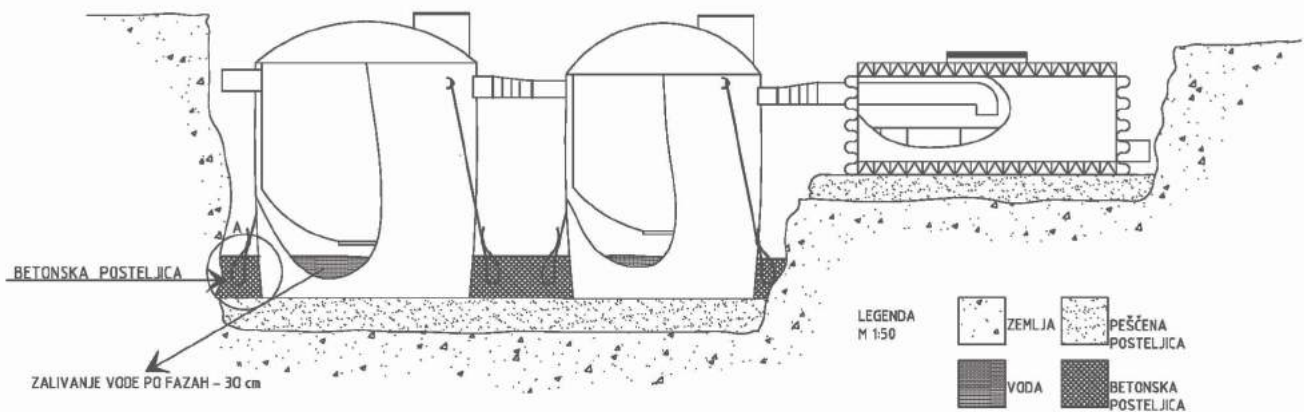


Zasip telesa čistilne naprave zahteva uporabo ustreznega zasipnega materiala (enak kot za izdelavo posteljice) in pravilno izvedbo zasutja. Zasipni material je potrebno skrbno in po plasteh (višina do 30cm) utrjevati in komprimirati do zbitosti min. 97% Proctorja v širini najmanj 50 cm od stene rezervoarja. Vzporedno z zasipom telesa **je potrebno nalivanje vode** v samo čistilno napravo, da je nivo zasipnega materiala enak nivoju vode v posodi. Pri zasipavanju je potrebno posebno pozornost nameniti prostoru na dnu. Z ročnimi pomagali je potrebno zapolniti in utrditi celotni prazen prostor, s čimer preprečimo morebitne kasnejše deformacije dna.

Pri obsipavanju telesa rezervoarja je potrebno paziti, da se gradbeni stroji **ne vozijo** čez telo oz. v območju zasutja.

### 3. VGRADNJA ČISTILNE NAPRAVE

#### 3.5. MONTAŽA ČISTILNE NAPRAVE V PRIMERU PODTALNICE

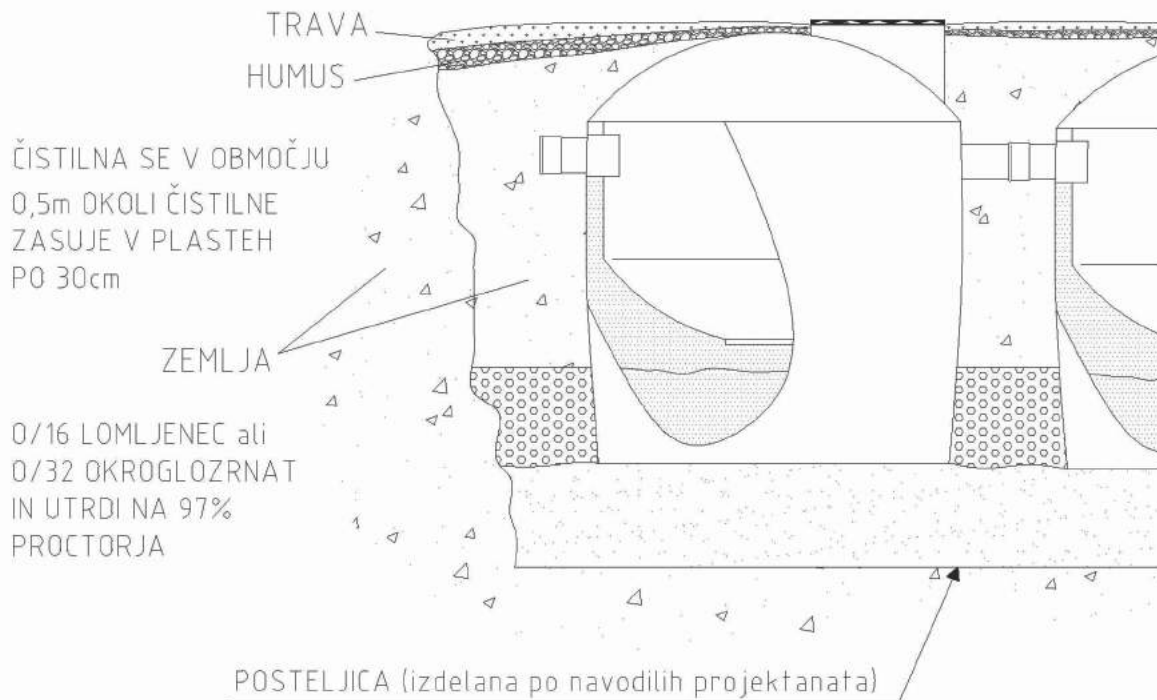


V primeru prisotnosti podtalnice v celotni višini čistilne naprave, je potrebno telo rezervoarja betonirati v debelini 30 cm do maksimalnega nivoja podtalne vode, oziroma minimalno do višine 70 cm. V talno ploščo se namesti armaturna mreža in dodatna armaturna palica za namestitvev pritrdilnega pocinkanega jeklenega traku. Pritrdilni trak se fiksira s tremi nerjavnimi vijaki M8x40. Pritrdilni trak sme telo rezervoarja objemati in ga ni dovoljeno obremenjevati z natezno silo, ki bi deformirala obliko telesa rezervoarja.



#### 4. MONTAŽA POKROVA IN ZAKLJUČNA DELA

Po končanem zasipu je potrebno višino jaška prilagoditi okoliškemu terenu. Čistilno napravo je mogoče tudi povišati vendar skupna višina rezervoarja ne sme presegati 2,25 m.



Čistilna naprava ima lahko vgrajen pohodni pokrov s tesnilom, litoželezni pokrov, kot tudi pokrov z dodatnim varovalom za otroke, odvisno od zahteve kupca. V primeru pokrova s tesnilom varovanje zagotovimo s posebnim tesnilom, ki zagotavlja tesen ujem med obročem rezervoarja in samim pokrovom in ni snemljivo brez uporabe dodatnega vzvoda. Podjetje, ki ga vgrajuje ali naročnik rezervoarja sta odgovorna za dobro tesnjenje pokrova in za varovanje odprtja čistilne naprave pri osebah mlajših od 18 let. Dodatno varovanje lahko zagotovimo tudi z minimalnim zasutjem pokrova revizijske odprtine.

## 5. NAMESTITEV BIOLOŠKEGA NOSILCA V BIOFILTER

Nasip biološkega nosilca v Biofilter se izvede v TOVARNI !!



## 6. ZAGON ČISTILNE (ČN) NAPRAVE H2E PO MONTAŽI IN VGRADNJI

ČN je potrebno vgraditi po navodilih, ki ste jih prejeli pri nakupu. Priključiti jo je potrebno na sistem in pustiti delovati 7 dni, šele nato lahko vlijete preparat **BIOCOMPLEX**:

-  direktno v ČN - v primarni usedalnik ali filtrni del,
-  ali direktno v WC školjko .

**Preparat pred doziranjem vedno dobro pretresite!!!**

Zagon ČN H2E je zelo preprost in enostaven.

### 6.1.1. Doziranje

Količino preparata pri zagonu ČN H2E določite po naslednjih navodilih:

ČN H2E 30 PE = 10L BIOCOMPLEX 400

### 6.1.2. Postopek vlivanja preparata

Preparat pri zagonu vlijete direktno v ČN H2E.

1. Preparat lahko vlijete v ČN H2E šele po 7 dnevnem delovanju.
2. Preparat najprej dobro pretresite.
3. Dvignite pokrov ČN ter pričnete z doziranjem:
  - 0,2 L do 0,5L preparata pomešanega z 20 L vode (dobro pomešamo) vlijete v čistilno napravo - direktno v primarni usedalnik.
  - Postopek ponavljate tako dolgo, dokler ne porabite celotnega preparata.
4. Zaprite pokrov ČN.

Preparat pri zagonu vlijete direktno v WC školjko

1. Preparat lahko vlijete v direktno v WC školjko šele po 7 dnevnem delovanju.
  2. Preparat najprej dobro pretresite.
  3. Pri ČN H2E 30 PE znaša količina preparata BIOCOMPLEXA 400 - 10 L.
    - 0,2L preparata vlijete v školjko in 2X potegnete vodo.
    - Postopek ponavljate tako dolgo, dokler ne porabite celotnega preparata.
- ČN H2E naprej vzdržujemo samo z **rednim dodajanjem preparata H2E NET** ali **BIOCOMPLEX 400** po navodilih, ki ste jih prejeli pri nakupu.

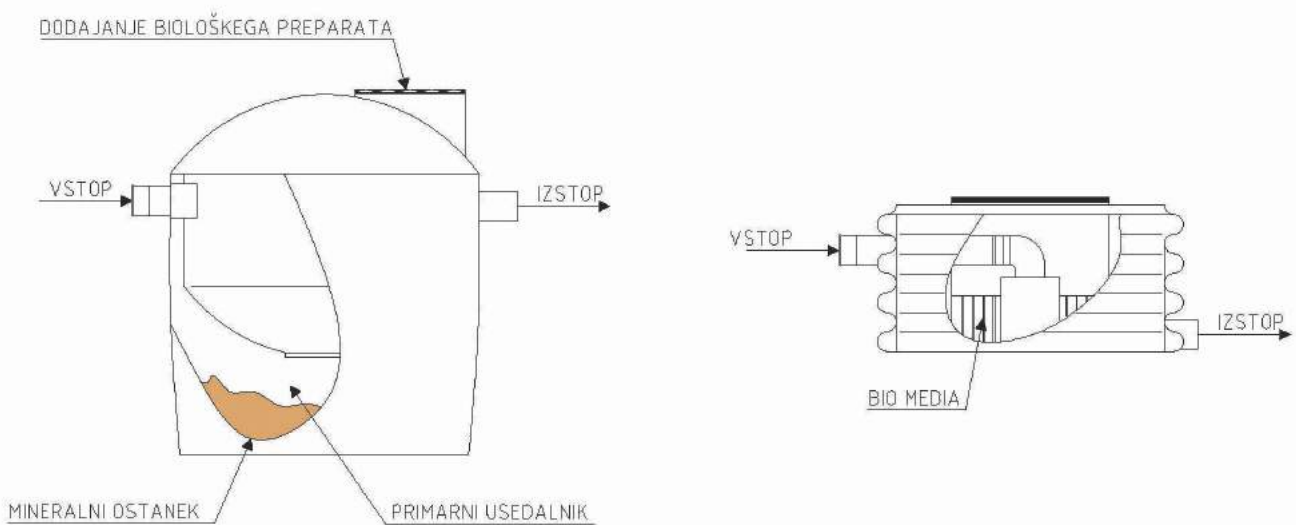


## 7. VZDRŽEVANJE

Naprava se mora prazniti v primernih intervalih. Intervale čiščenja določimo tako, da uporabni volumen naprave ni prekoračen in da funkcionalnost celotne naprave ni zmanjšana.

Proizvajalec uporabniku čistilne naprave priporoča vsaj 1 x mesečno preverjanje nivoja odpadne vode v čistilni napravi ter povezovalne kanale med primarnim usedalnikom ter Biofiltri.

Če z lokalnimi predpisi ni drugače določeno, usedalnik praznimo, ko se zapolni četrtno uporabnega volumna z usedlinami oz. do višine 40 cm od tal čistilne naprave. Za kontrolo nivoja, se lahko uporabi lesena palica, dolžine 2,5 m ter se na spodnjem delu označi nivo cca. 40 cm, palica se ustavi skozi cev za praznjenja in se s tim ugotovi debelina usedlin. Najprej je potrebno odsesati oz. odstraniti odpadke (vrečke ipd.) iz površine in šele potem vodo oz. blato, ki se nahaja na dnu Primarnega usedalnika.



**Biofilter v katerem je nameščen biološki nosilec se NE PRAZNI!**



**H2E**  
BIOLOŠKE  
ČISTILNE  
NAPRAVE



## 7. VZDRŽEVANJE

Popolno čiščenje oziroma praznjenje naprave lahko opravimo s pomočjo vozila, ki je opremljeno s sesalno cevjo. Čiščenje lahko izvaja samo pooblaščen in usposobljena podjetja, ki so specializirana za čiščenje in prevzem komunalnih odpadkov.

Proizvajalec čistilne naprave predpisuje dodajanje biološkega preparata H2E-NET v čistilno napravo.

### **Tabela doziranja biološkega preparata:**

Tip čistilne naprave	Količina biološkega preparata H2E-NET
30 PE	3-5 dcl / 7 dni
Dodatna doziranja:	po dodatnih navodilih proizvajalca

Priporočamo dodajanje biološkega preparata H2E-NET v kanalizacijske odtoke v objektih (WC školjke, odtoki,...). Biološki preparat se lahko dodaja tudi direktno v primarni usedalnik čistilne naprave.

Tesnila pokrovov je potrebno pri vsakem zapiranju očistiti!

Priporočamo dodajanje biološkega preparata H2E-NET v kanalizacijske odtoke v objektih (WC školjke, odtoki,...). Biološki preparat se lahko dodaja tudi direktno v primarni usedalnik čistilne naprave.

Tesnila pokrovov je potrebno pri vsakem zapiranju očistiti!

**Vzdrževanje in delo s čistilno napravo mora izvajati za to delo usposobljena oseba. Nepooblaščenim osebam in osebam mlajših od 18 let je prepovedano delo z napravo!**



## 8. VODA IN SNOVI, KI NE SODIJO V ČISTILNO NAPRAVO

- ❖ deževnica več kot 5%,
- ❖ podtalnica,
- ❖ staljeni sneg, led,
- ❖ kisline (pH vrednosti pod 6,5) in močni lugi (pH vrednosti nad 8,5),
- ❖ soli v večjih koncentracijah,
- ❖ gnojnica,
- ❖ močni strupi, umetna gnojila,
- ❖ olja in masti (mineralna olja in masti!),
- ❖ mleko in mlečni izdelki (mleko, mleko v prahu, jogurti, kislá smetana, ...),
- ❖ topila (bencin, topila za barve, ...),
- ❖ snovi, ki povzročajo močan smrad,
- ❖ kondomi in damski vložki,
- ❖ tekstil,
- ❖ radioaktivne snovi (pr. iz zdravstvenih domov, bolnišnic, ...),
- ❖ voda iz bazenov in jazzuci-jev,
- ❖ šopi las,
- ❖ močna barvila, odpadne barve.
- ❖ kuhinjski odpad



## 9. VARNOSTNI UKREPI

Da bi zagotovili pravilno in trajno delovanje čistilne naprave, sta potrebna mesečni lastni nadzor in vzdrževanje delov naprave. To delo naj izvaja oseba, ki je posebej odgovorna za ta opravila in ki pozna delovanje naprave.

### 9.1.1. Varnostni ukrepi – pri lastnem nadzoru čistilne naprave

- ❖ Kajenje in odprti ogenj v bližini čistilne naprave sta najstrožje prepovedana.
- ❖ Potrebno je skrbeti za pravočasno odstranjevanje (z odsesavanjem) in odvoz mulja,
- ❖ Vstopanje v čistilno napravo je dovoljeno samo v izjemnih primerih. V teh primerih je potrebno čistilno napravo in usedalnik predhodno izprazniti, izsesati zmes plinov in zraka, usposobljeno osebje pa mora nositi dihalni aparat.
- ❖ Pri rednem nadzoru in čiščenju je prepovedano nenadzorovano nagibanje v čistilno napravo, pri servisnih opravilih je potrebno z zaščitno ograjo zavarovati dostop do čistilne naprave.
- ❖ Po končanih delih je potrebno pokrove vstopnih odprtih vstaviti nazaj čiste in tesno prilegajoče.

**Poslovník čistilne naprave mora biti vedno na razpolago serviserju ali drugi pooblaščenim osebam!**

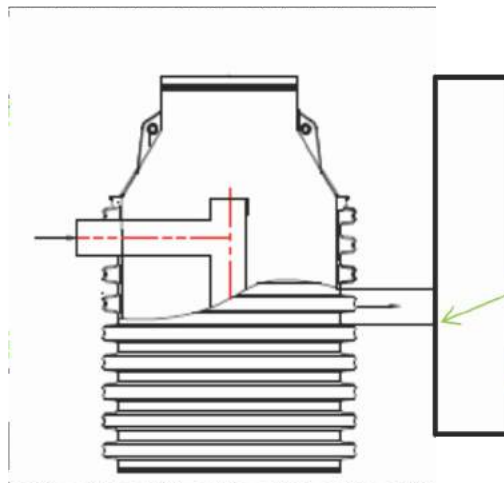


## 10. KONTROLNI JAŠEK

# \* KONTROLNI JAŠEK \*

Kontrolni jašek ni sestavni del **Čistilne naprave H2E**.

Je pa obvezen po uredbi UR list RS št. 98/2015 z dne 18.12.2015.



### KONTROLNI JAŠEK

- za meritve in odvzem vzorcev

Priporočena višina  
vstopa in izstopa  
v  
kontrolnem jašku cca. 15cm

- Višina kontrolnega jaška je odvisna od terena in višine izstopa iz čistilne naprave.
- Višino kontrolnega jaška prilagajmo glede na vrsto terena \*

Za vse podrobne informacije se obrnite na svojega gradbinca ali pa nas kontaktirajte.





---

---

---

---

---

---

---

---

---

---

