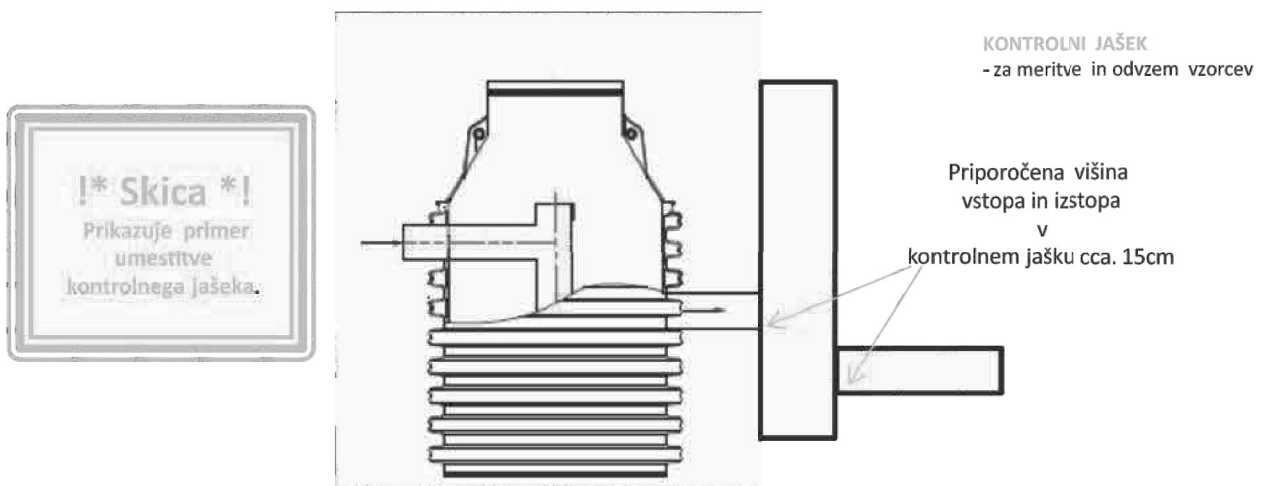


10. KONTROLNI JAŠEK

* KONTROLNI JAŠEK *

Kontrolni jašek ni sestavni del čistilne naprave H2E.

Je pa obvezen po uredbi UR list RS št. 98/2015 z dne 18.12.2015.



- Višina kontrolnega jaška je odvisna od terena in višine izstopa iz čistilne naprave.
- Višino kontrolnega jaška prilagajmo glede na vrsto terena *

Za vse podrobne informacije se obrnite na svojega gradbinca ali pa nas kontaktirajte.