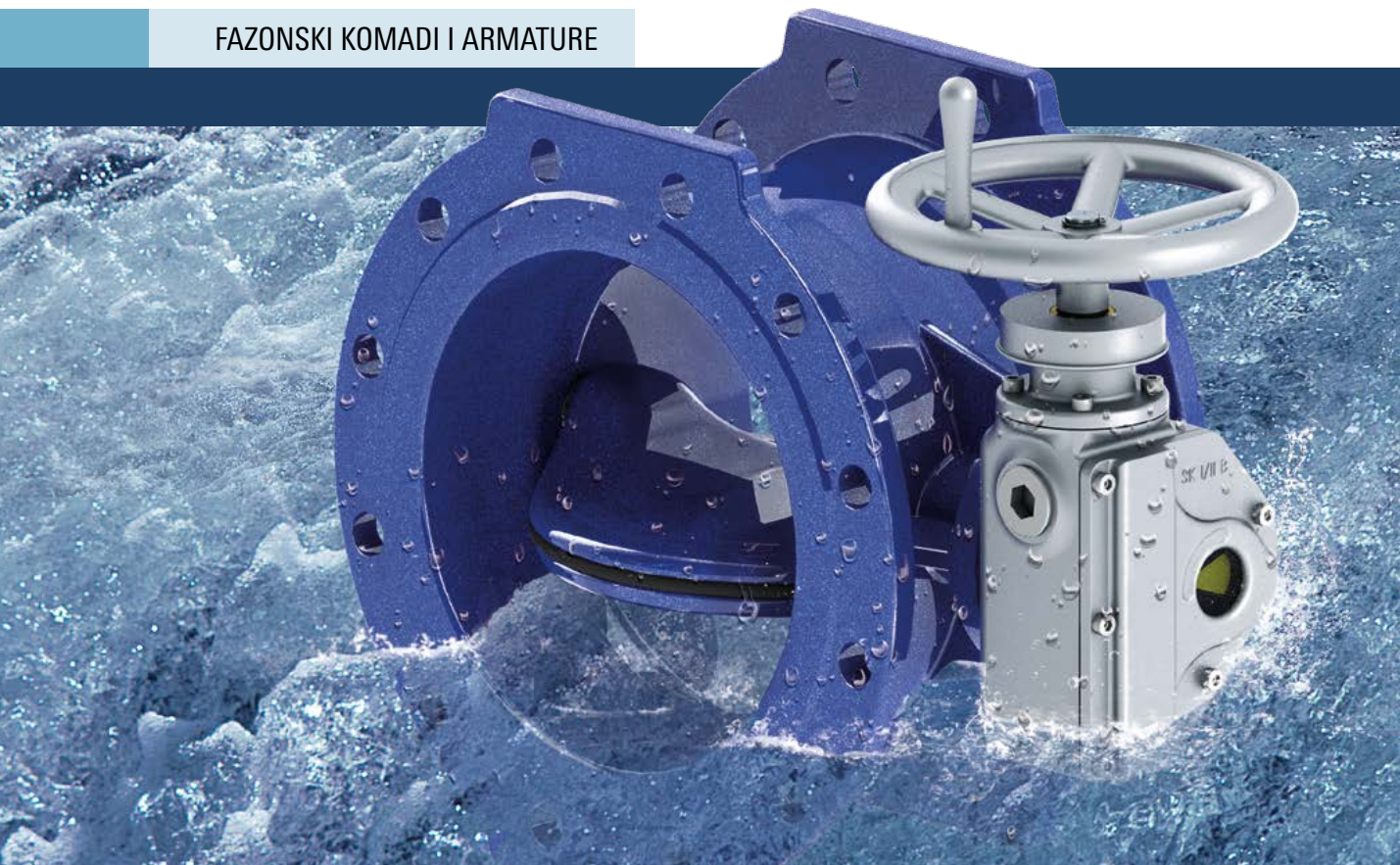


FAZONSKI KOMADI I ARMATURE



Zaporne lopute iz nodularne litine DN 100 do DN 1200

za cevovode za oskrbo z vodo in plinom

Zaporne lopute Düker – varne, odporne in optimizirane

Že samo v Nemčiji tisoči kilometri cevodov zagotavljajo zanesljivo oskrbo z vodo kadarkoli in kjerkoli.

Materiali za cevodove, uporabljeni v ta namen, morajo izpolnjevati visoke zahteve:

- odpornost na kakršnokoli premikanje tal
- dolgoletno zanesljivo delovanje
- ohranitev brezhibne higieničnosti
- varen transport pitne vode brez izgub

Vse je odvisno od materiala

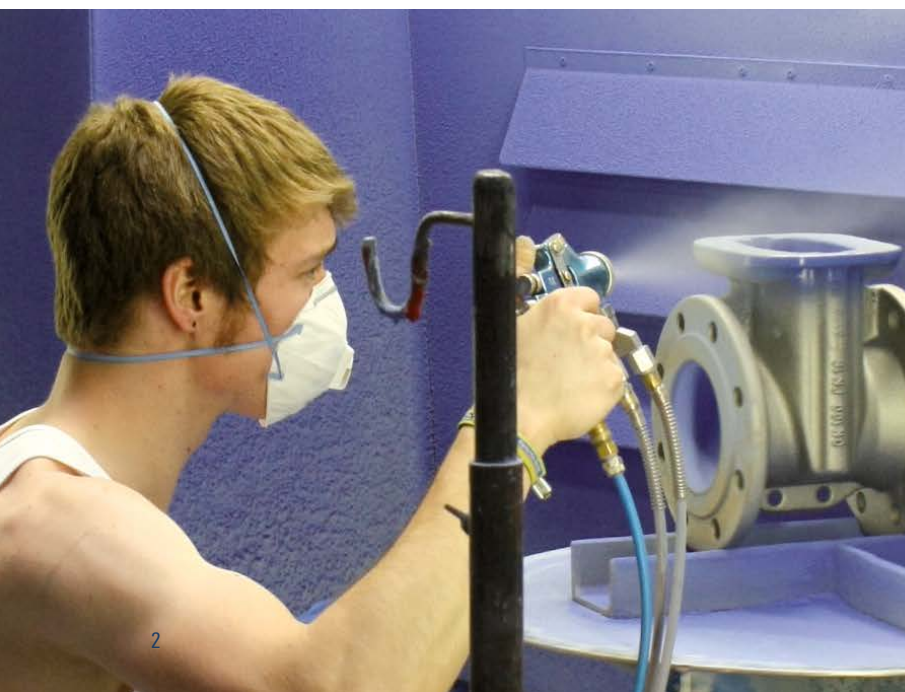
Lito železo kot naravni material je osnova za ventile Düker. Material zaradi svojih odličnih lastnosti popolnoma izpolnjuje naslednje zahteve:

- dolga življenjska doba
- vodotesnost
- dobra odpornost proti koroziji
- gospodarnost
- in nenazadnje 100-odstotno recikliranje

Celostna trajna zaščita

Za zagotovitev še boljše in trajne zaščite pred korozijo in tvorjenjem oblog imajo naše zaporne lopute standardno prevleko iz emajla. Zaporne lopute so do DN 600 emajlirane tako znotraj kot zunaj, nad DN 600 pa so emajlirane znotraj.

Bakterije se ne morejo oprijeti gladke emajlirane površine. Tako je aktivno preprečen nastanek biofilmov, kar zagotavlja popolnoma varno oskrbo s pitno vodo – tudi pri spremenljivih temperaturah.



Emajl »etec« – posebna celovita zaščita površin za zaporne lopute Düker

Emajl »etec« – sestavljeni material, ki tvori neločljivo kemično povezavo z osnovnim materialom iz nodularne litine, ima naslednje prednosti:

- protikorozijska zaščita znotraj in zunaj do razreda tal III
- visoka odpornost na mehanske obremenitve (trenje, udarci, tlak, sunki)
- odpornost proti staranju

rane za pretok



Zaporne lopute Düker

Naše zaporne lopute se uporabljajo tako za pitno kot neobdelano vodo ter za vse vrste plinov (vključno s tlačnim zrakom). Po naročilu lahko zaporno loputo uporabljate tudi za druge medije.

Imenski tlaki so PN 10, PN 16 in PN 25, z maksimalnim obratovalnim in diferenčnim tlakom, ki sta enaka imenskemu tlaku.

Prirobnice izpolnjujejo standarde DIN 28604, 28605 ali 28606. Prirobnice v skladu z ASA in BSI so na voljo po naročilu. Maksimalna obratovalna temperatura za vodo je 60 °C. Indikacije za plin so v skladu z G 260/I.

Delovanje diska

Zaporne lopute Düker imajo dvojno ekscentrični disk, ki je optimiziran za pretok. Profilno tesnilo je mogoče preprosto prilagajati in spreminjati.

Ležaji gredi so v drsnih ležajih, ki ne potrebujejo vzdrževanja. Gredi so na notranji in zunanji strani zatesnjene z O-obročji. Na pokrovu gonila je kazalnik položaja

Düker[®]
etec

- preprečevanje razprševanja vode skozi prevleko, ki lahko povzroči mehurčke med osnovnim materialom in prevleko
- varnost pred vdorom pod prevleko, tudi pri lokalnih poškodbah površine
- odpornost na podnebje in medij (UV-sevanje, vlaga, temperatura, organska topila)

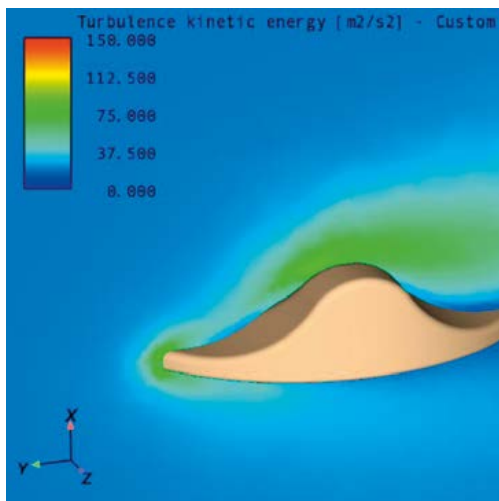


odprto/zaprto. Končni položaj pogona »zaprto« je mogoče prilagoditi. Krmiljenje je mogoče z ročnim kolesom, adapterjem v skladu z GW 366, z električnim pogonom ter hidravličnim ali pnevmatskim pogonom.

Zaporne lopute tipov 4510 in 451 – ključne prednosti

Disk, optimiziran za pretok

Zaporne lopute Düker imajo dvojno ekscentrični disk, ki je optimiziran za pretok. Ležaj povzroči rahlo rotacijo ob odpiranju in zapiranju ventila, ki jo dopolni še translacija. Zato se disk loči od ohišja že ob le majhnem odprtju, ki varno sprosti tesnilo.



Vrednosti upora (vrednosti zeta) v odprtem položaju

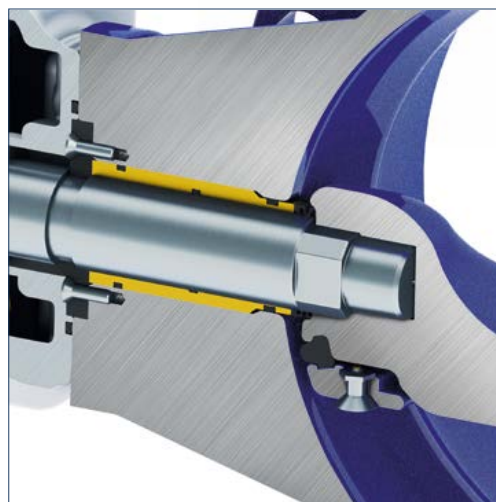
DN	Tip	Vrednost zeta
100	4510	0,80
150	4510	0,75
200	4510	0,56
250	4510	0,50
300	4510	0,40
350	4510	0,38
400	4510	0,35
500	4510	0,30
600	4510	0,25
700	451	0,21
800	451	0,18
900	451	0,17
1000	451	0,16
1200	451	0,15

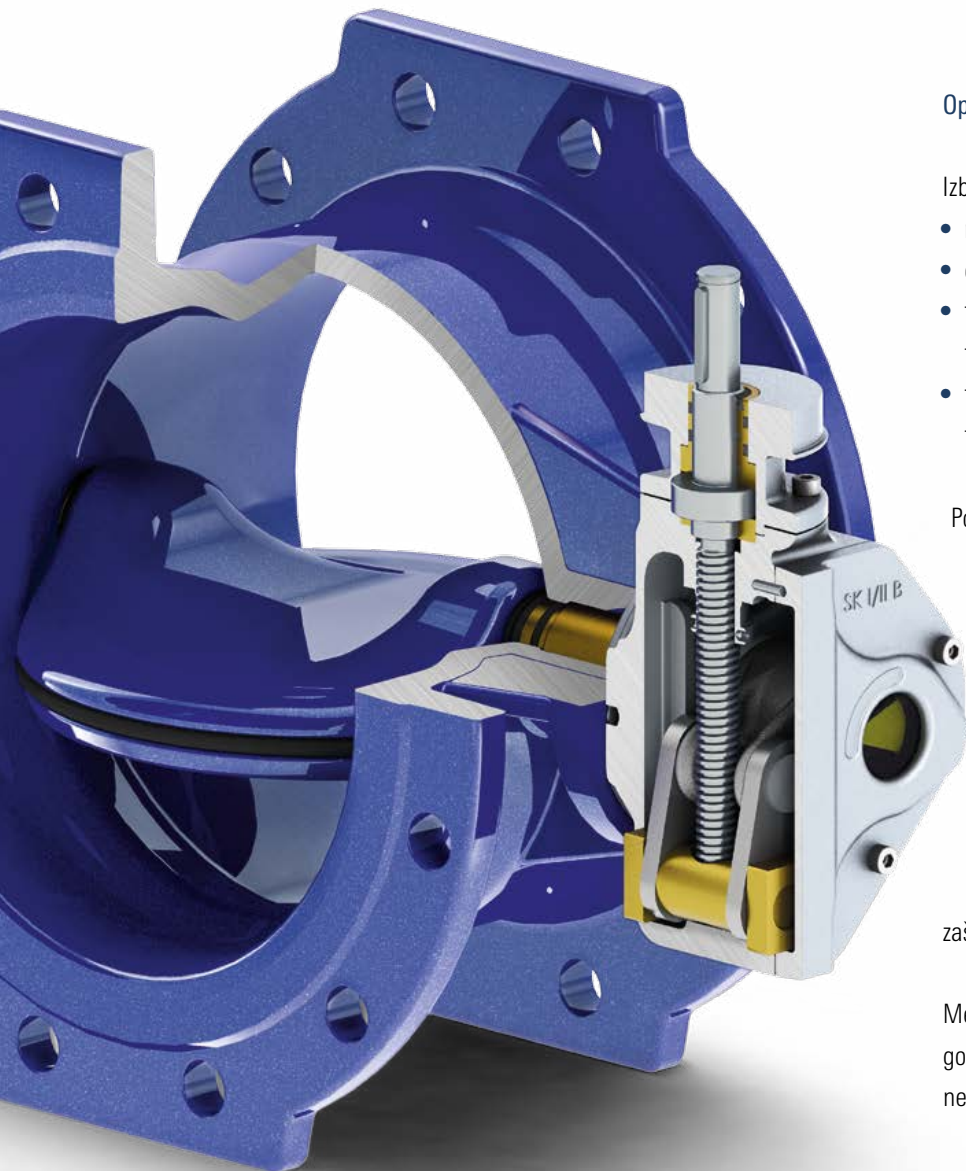
Ležaj in pogonska gred, odporna proti obrabi

Ležajne puše iz brona so visoko odporne proti obrabi in se odlično obnašajo v zvezi s površinskim pritiskom in koeficientom trenja.

Pogonska gred in ležajni zatič iz nerjavnega jekla sta v komori zaščiteni pred korozijo, kar omogoča na novo razvita konfiguracija tesnila med krogličnim nastavkom diska in ležajno pušo.

Povezavo med diskom in gredjo omogoča kvadratni vtični spoj. Ta povezava s štiriobim vtičnim spojem zagotavlja skupaj z bronasto ležajno pušo varno in preprosto delovanje.





Optimizirano gonilo

Izbirni tipi pogona pri gonilih:

- ročno kolo s krogljičnim gumbom
- električni pogon
- teleskopska vgradna garnitura z oznako tipa kolesa
- teleskopska vgradna garnitura brez oznake tipa kolesa

Pogoni Düker z mehanizmom drsne ročice se že več let uspešno uporabljajo v praksi in so optimalno prilagojeni zaporni loputi Düker.

Ob enotni začetni vrtilni hitrosti se hitrost zapiranja zmanjša, zato se pogon mehko zapre. Ta mehanizem zmanjšuje ali preprečuje tlačne konice.

Gonilo je v neprepustni komori in ustreza stopnji zaščite IP 68.

Mehanski kazalnik položaja (odprto/zaprto) je na gonilu pod brezbarvnim plastičnim pokrovom in je neposredno povezan z gredjo.

Preprosto zamenljivi tesnilni obroč

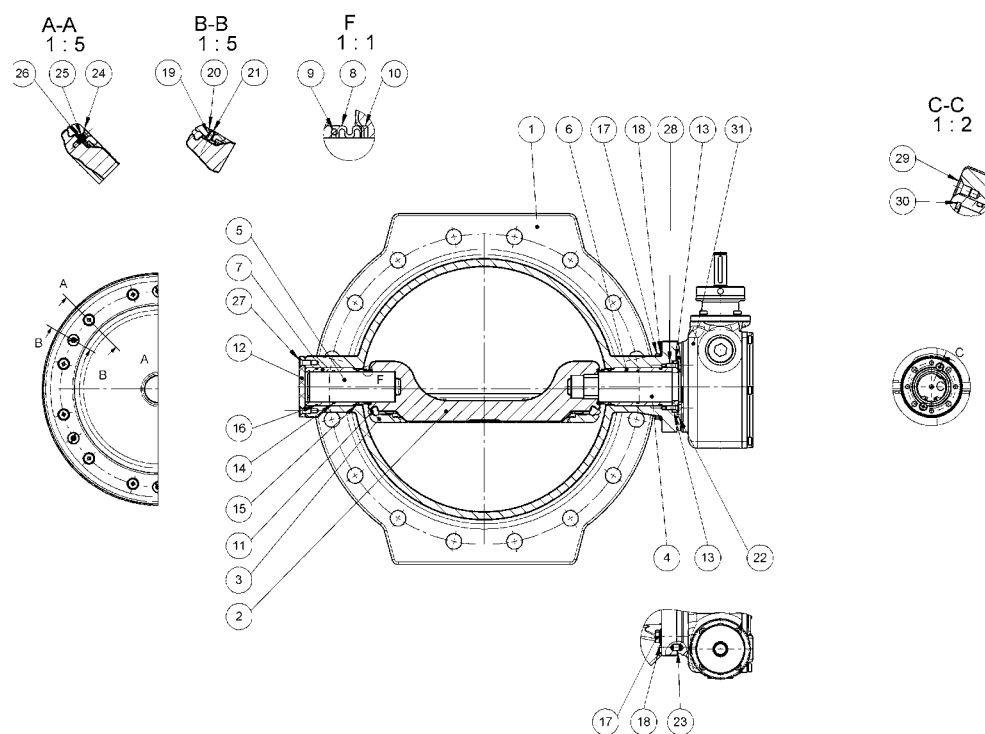
To tesnilo diska, profilirani obroč, je tesnilna vrvica, ki poteka vzdolž osi gredi in tesni neposredno na gladki emajl. Z zadrževalnim obročem je pritrjeno na disk.

Profilirani obroč z enodelnim zadrževalnim obročem zagotavlja enotno in nadzorovano prednapenjanje, ki omogoča, da je tesnilo brez težav mogoče zamenjati v položaju »odprto«.

Posebne izvedbe

Posebne izvedbe so mogoče po naročilu – na primer: zaporne lopute s tritočkovnim zaklepom za preprečevanje nesreč pri vzdrževanju ali pregledu. Prosim, obrnite se na nas.

Zaporne lopute tipov 4510 in 451 – materiali in iz



Podrobnosti in materiali

Artikel	Opis	Material	Artikel	Opis	Material
1	Ohišje	EN-GJS-400-15	18	Podložka	A2
2	Disk	EN-GJS-400-15	19	Navojna mufa, spodnji del	X20Cr13
3	Zadrževalni obroč	EN-GJS-500-7	20	Navojna mufa, zgornji del	X20Cr13
4	Gred	X20Cr13	21	Brezglavi vijak	A2
5	Ležajni zatič	X20Cr13	22	O-obroč	NBR
6	Ležajna puša A	GZ-CuSn7SnPb	23	zatic cilindra	Cq22, Cq35
7	Ležajna puša B	GZ-CuSn7SnPb	24	Puša s podložko	POM
8	Tesnilni obroč	PE 100	25	Vgrezni vijak	A2
9	O-obroč	NBR	26	O-obroč	NBR
10	Tesnilo	EPDM	27	Vgrezni vijak	A2
11	Profilno tesnilo	EPDM	28	Vgrezni vijak	A2
12	Slepi zatič	PA6GF30	29	Vgrezni vijak	A2
13	Modul s priključnim obročem	PA6GF30	30	Varnostni obroč	Ck 75
14	O-obroč	NBR	31	Gonilo SK I/II B	EN-GJS-500-7
15	O-obroč	NBR			
16	O-obroč	NBR			
17	Vijak s šestrobo glavo	A2		Drugi materiali po naročilu	

vedbe

Izvedbe

Tip	DN	PN	S prirobnico	Dolga izvedba z obvodom	Dolga izvedba brez obvoda	Obojke Novo	Emajl »etec« znotraj in zunaj	Znotraj emajl, zunaj 2-komponentna epoksi barva
4510	100	10-25	•				•	
4510	125	10-25	•				•	
4510	150	10-25	•			•	•	
4510	200	10-25	•			•	•	
4510	250	10-25	•			•	•	
4510	300	10	•	•	•	•	•	
4510	300	16	•	•	•	•	•	
4510	300	25	•			•	•	
4510	350	10-25	•				•	
4510	400	10	•	•	•	•	•	
4510	400	16	•	•	•	•	•	
4510	400	25	•			•	•	
4510	500	10	•	•	•	•	•	
4510	500	16	•	•	•	•	•	
4510	500	25	•			•	•	
4510	600	10	•	•	•		•	
4510	600	16	•	•	•		•	
4510	600	25	•				•	
451	700	10	•	•	•			•
451	700	16	•	•	•			•
451	700	25	•					•
451	800	10-16	•	•	•			•
451	900	10	•			•		•
451	900	16	•					•
451	1000	10-16	•	•	•			•
451	1200	10-16	•					•

Zaporne lopute z ročnim kolesom ali brez

Osnovna izvedba

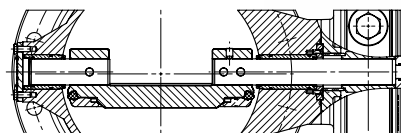
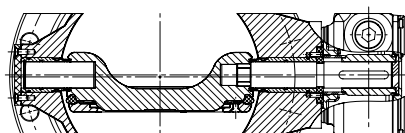
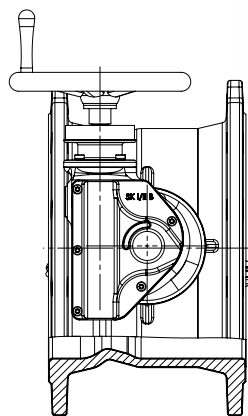
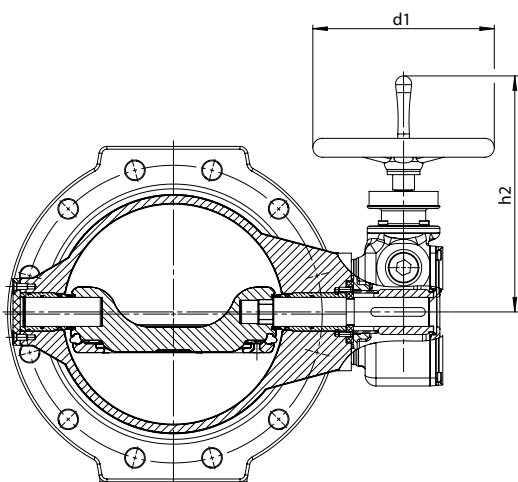
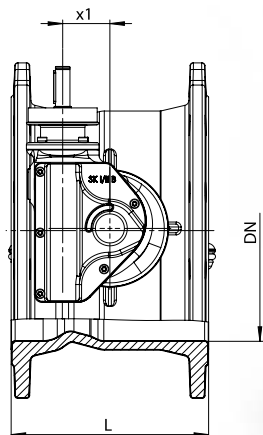
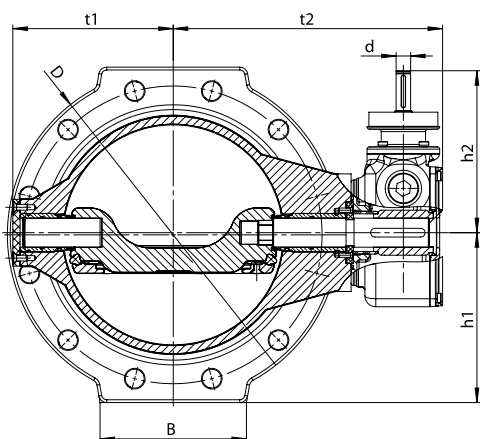
Tip	Nazivna mera DN (mm)	Imenski tlak PN (bar)	Dolžina L (mm)	Ø D prirobnice (mm)	Mera podnožja B (mm)	Višina h1 (mm)	Mera t1 (mm)	Mera t2 (mm)	Mera x1 (mm)
4510	100	10/16	190	220	120	116	110	258	65
4510	100	25	190	235	120	121	110	258	65
4510	125	10/16	200	250	130	131	122	270	65
4510	125	25	200	270	130	141	122	270	65
4510	150	10/16	210	285	150	149	138	286	65
4510	150	25	210	300	150	157	138	286	65
4510	200	10	230	340	160	177	175	311	65
4510	200	16	230	340	160	177	175	311	65
4510	200	25	230	360	160	187	175	311	65
4510	250	10	250	400	180	208	212	348	65
4510	250	16	250	400	180	208	212	348	65
4510	250	25	250	425	180	220	212	348	65
4510	300	10	270	455	200	233	221	371	65
4510	300	16	270	455	200	233	221	371	65
4510	300	25	270	485	200	248	221	371	65
4510	350	10	290	505	225	259	287	426	65
4510	350	16	290	520	225	269	287	426	65
4510	350	25	290	555	225	287	287	426	65
4510	400	10	310	565	300	294	307	446	65
4510	400	16	310	580	300	294	307	474	100
4510	400	25	310	620	300	319	307	474	100
4510	500	10	350	670	350	350	377	524	100
4510	500	16	350	715	350	372	377	524	100
4510	600	10	390	780	320	401	442	614	100
4510	600	16	390	840	330	431	442	673	160
4510	600	25	390	845	400	431	442	693	160
451	700	10	430	895	400	450	549	665	150
451	700	16	430	910	400	460	549	665	150
451	700	25	430	960	450	485	549	665	150
451	800	10	470	1015	450	510	594	710	150
451	800	16	470	1025	450	515	594	710	150
451	900	10	510	1115	550	560	634	750	150
451	900	16	510	1125	550	568	634	740	200
451	1000	10	550	1230	600	620	699	815	150
451	1000	16	550	1255	600	630	699	805	255
451	1200	10	630	1455	700	730	828	903	255
451	1200	16	630	1485	700	750	828	903	255

Brez ročnega kolesa

Z ročnim kolesom

Gonilo SK	okreta po hodu	Višina h2 (mm)	Ø d vretena (mm)	Teža (pribl. kg)	Višina h2 (mm)	Ø d1 ročnega kolesa (mm)	Teža (pribl. kg)
I B	27	223	20	32	325	200	33
I B	27	223	20	33	325	200	34
I B	27	223	20	37	325	250	38
I B	27	223	20	38	325	250	39
I B	27	223	20	43	325	250	44
I B	27	223	20	43	325	250	44
II B	27	223	20	55	325	250	56
II B	27	223	20	55	325	250	56
II B	27	223	20	60	325	250	61
II B	27	223	20	74	325	250	75
II B	27	223	20	73	325	250	74
II B	27	223	20	80	325	250	81
II B	27	223	20	91	325	250	92
II B	27	223	20	96	325	250	97
II B	27	223	20	104	325	250	105
II B	27	223	20	115	325	250	116
II B	27	223	20	122	325	250	123
III	31	223	20	144	325	250	145
II B	27	223	20	148	325	250	149
III	31	278	20	190	315	315	192
III	31	278	20	214	315	315	216
III	31	278	20	244	315	315	246
III	31	278	20	274	315	315	276
III	31	278	20	346	315	315	348
IV	43	403	30	500	500	500	506
IV GZ	172	403	30	531	500	500	537
IV	43	403	30	645	570	500	650
IV GZ	172	403 / 465	30 / 20	663	745	400	665
IV GZ	172	403 / 465	30 / 20	748	745	400	750
IV GZ	172	403 / 465	30 / 20	900	745	400	902
IV GZ	172	403 / 465	30 / 20	915	745	400	917
IV GZ	172	403 / 465	30 / 20	1198	745	400	1200
GS 200 GZ	216	465	20	1261	675	400	1263
IV GZ	172	403 / 465	30 / 20	1488	745	400	1490
GS 250 GZ	212	568	20	1655	715	640	1660
GS 250 GZ	212	568	20	2065	715	640	2070
GS 250 GZ	212	568	20	2135	715	640	2140

GS = Auma ročni pogon
GZ = z reduktorjem



Disk, tip 4510

Disk, tip 451

Prosim, upoštevajte: za podzemno vgradnjo nudimo zaporne lopute s teleskopskimi vgradnimi garniturami, prilagodljivimi po višini, v različnih dolžinah. Pri nazivnih merah od DN 700 do DN 1200 kazalnik položaja odprto/zaprto ni vključen.

Od DN 800 do DN 1200: PN 25 je na voljo, vendar je dopustni obratovalni tlak le 20 barov.

Zaporne lopute z električnim pogonom

Tip	Nazivna mera DN (mm)	Imenski tlak PN (bar)	Ø D prirobnice (mm)	Mera podnožja B (mm)	Višina h1 (mm)	Višina h2 (mm)	Mera t1 (mm)	Mera t2 (mm)	Mera k (mm)
4510	100	10/16	220	120	116	445	110	404	557
4510	100	25	235	120	121	445	110	404	557
4510	125	10/16	250	130	131	445	122	416	557
4510	125	25	270	130	141	445	122	416	557
4510	150	10/16	285	150	149	445	138	432	557
4510	150	25	300	150	157	445	138	432	557
4510	200	10	340	160	177	445	175	457	557
4510	200	16	340	160	177	445	175	457	557
4510	200	25	360	160	187	445	175	457	557
4510	250	10	400	180	208	445	212	494	557
4510	250	16	400	180	208	445	212	494	557
4510	250	25	425	180	220	445	212	494	557
4510	300	10	455	200	233	445	221	517	557
4510	300	16	455	200	233	445	221	517	557
4510	300	25	485	200	248	445	221	517	557
4510	350	10	505	225	259	445	287	572	557
4510	350	16	520	225	269	445	287	572	557
4510	350	25	555	225	287	445	287	572	557
4510	400	10	565	300	294	445	307	592	557
4510	400	16	580	300	294	501	307	574	580
4510	400	25	620	300	319	501	307	574	580
4510	500	10	670	350	350	501	377	624	580
4510	500	16	715	350	372	501	377	624	580
4510	500	25	715	350	372	501	524	624	580
4510	600	10	780	320	401	501	442	714	580
4510	600	16	840	330	431	626	442	773	580
4510	600	25	845	400	431	626	442	793	580
451	700	10	895	400	450	590	549	490	490
451	700	16	910	400	460	830	549	490	490
451	700	25	960	450	485	830	549	490	490
451	800	10	1015	450	510	828	594	590	590
451	800	16	1025	450	515	830	594	600	600
451	900	10	1115	550	565	830	634	530	530
451	900	16	1125	550	565	733	699	545	545
451	1000	10	1230	600	620	830	699	550	550
451	1000	16	1255	600	630	817	828	640	640
451	1200	10	1455	700	730	817	830	685	685
451	1200	16	1485	700	750	817	830	685	685

mehanizam SK	pogon	okreta po hodu
I B	AUMA SA 07.6	27
I B	AUMA SA 07.6	27
I B	AUMA SA 07.6	27
I B	AUMA SA 07.6	27
I B	AUMA SA 07.6	27
I B	AUMA SA 07.6	27
II B	AUMA SA 07.6	27
II B	AUMA SA 07.6	27
II B	AUMA SA 07.6	27
II B	AUMA SA 07.6	27
II B	AUMA SA 07.6	27
II B	AUMA SA 07.6	27
II B	AUMA SA 07.6	27
II B	AUMA SA 07.6	27
II B	AUMA SA 07.6	27
II B	AUMA SA 07.6	27
II B	AUMA SA 07.6	27
II B	AUMA SA 07.6	27
II B	AUMA SA 10.2	31
II B	AUMA SA 07.6	27
III	AUMA SA 10.2	31
III	AUMA SA 10.2	31
III	AUMA SA 10.2	31
III	AUMA SA 10.2	31
IV	AUMA SA 10.2	43
III	AUMA SA 10.2	31
IV	AUMA SA 10.2	43
IV / GZ	AUMA SA 10.2	172
IV	AUMA SA 10.2	43
IV / GZ	AUMA SA 10.2	172
IV / GZ	AUMA SA 10.2	172
IV / GZ	AUMA SA 10.2	172
IV / GZ	AUMA SA 10.2	172
IV / GZ	AUMA SA 10.2	172
GS 200 / GZ	AUMA SA 10.2	216
IV / GZ	AUMA SA 10.2	172
GS 250 / GZ	AUMA SA 10.2	212
GS 250 / GZ	AUMA SA 10.2	212
GS 250 / GZ	AUMA SA 10.2	212

GS = Auma ročni pogon
GZ = z reduktorjem

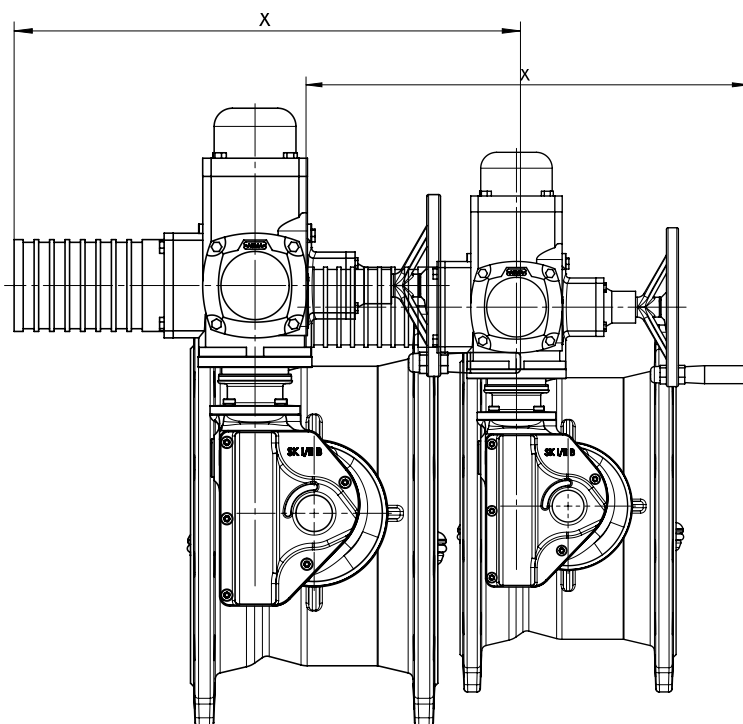
Zaporna loputa z električnim pogonom AUMA

Standardna izvedba pogona AUMA vključuje:

- mejno stikalo za končna položaja odprto/zaprto
- stalno prilagodljivo stikalo vrtilnega momenta za vrtenje v levo in desno
- utripalko kazalnika za prikaz funkcije (1 impulz na obrat)
- tri temperaturna stikala
- ročno kolo za upravljanje v sili
- ogrevanje 220 V/230 V (220 V za od DN 100/PN 10 do DN 600/PN 25; 230 V za od DN 700/PN do DN 1200/PN 16)
- centralni vtič za motor in krmilni sistem, stopnja zaščite pogona IP 67 po DIN 40050/IEC 529
- trifazni motor 400 V, 50 Hz

Izbirni dodatki: mehanski prikaz položaja, potenciometer (prosim, navedite število ohmov), stikalo za vmesne položaje in tandemsko stikalo. Po naročilu so na voljo tudi dodatne naprave.

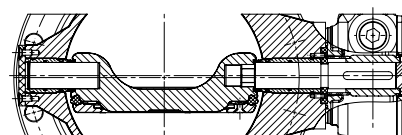
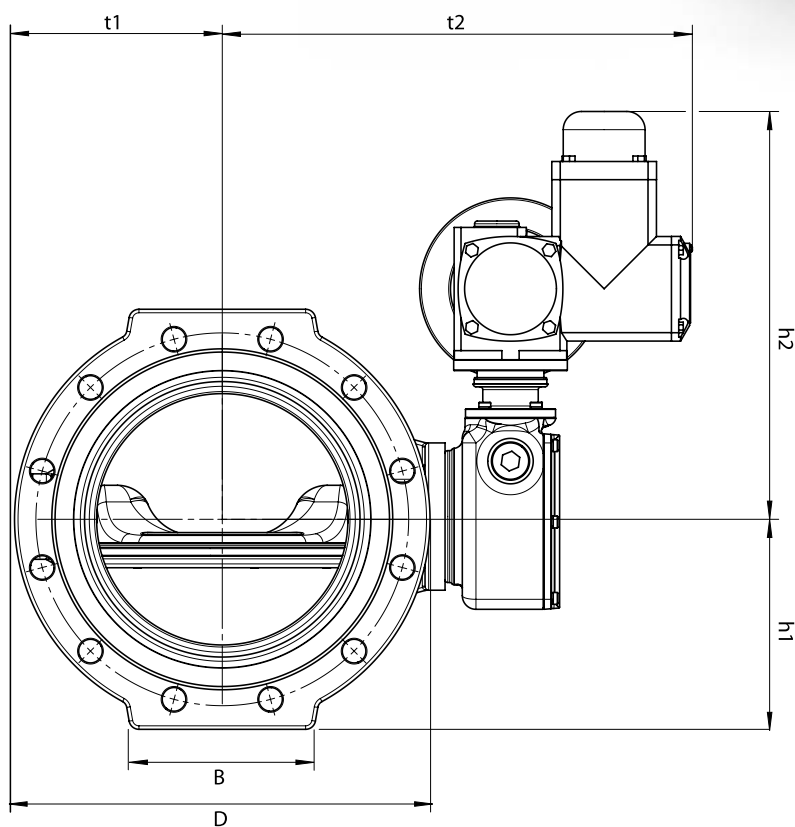
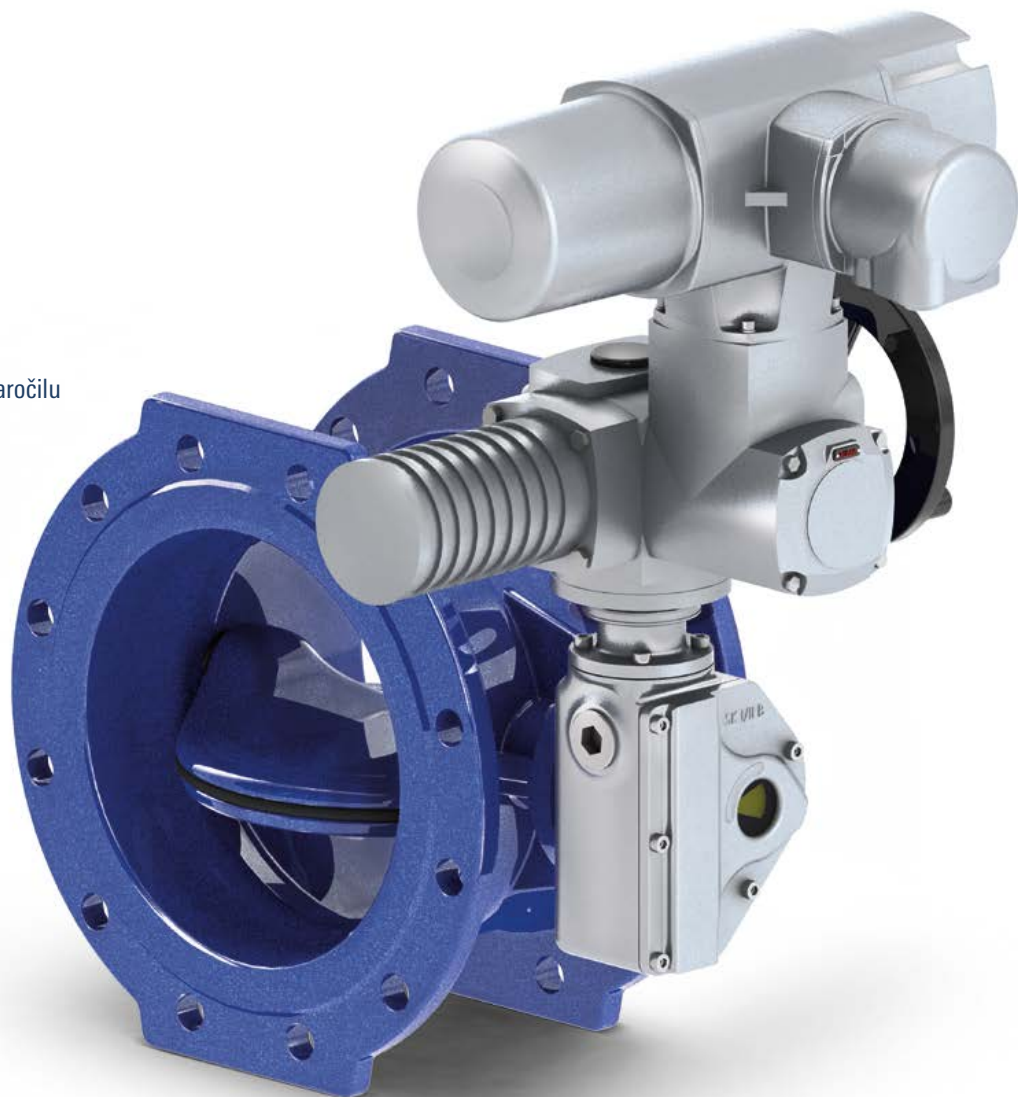
Po naročilu so na voljo različne znamke pogonov



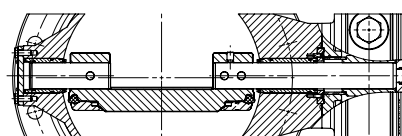
Prosim, upoštevajte: Od DN 800 do DN 1200: PN 25 je na voljo, vendar je dopustni obratovalni tlak le 20 barov.

Prosim, da pri povpraševanju ali v naročilu navedete naslednje podatke:

- napetost motorja v V
- frekvenco v Hz
- krmilno napetost v Vss
- čas zapiranja v minutah
- stopnjo zaščite



Disk, tip 4510



Disk, tip 451

Zaporne lopute z dolgim telesom, z obvodom ali b

Uporaba zapornih loput z obvodom

Zaporne valute z obvodom so namenjene sicer težkemu izpustu zraka iz cevovodov z več visokimi točkami.

Obvod običajno vsebuje lastni zapiralni ventil in ima dimenzijo ene desetine osnovne nazivne mere. Da se lahko namesti obvod, je dolžina standardne zaporne lopute povečana na dolžino v skladu s serijo 15 (F15) po EN 558.

Glavni prednosti obvoda sta:

- cevovode za oskrbo je mogoče polniti počasi, da se zagotovi učinkovit izpust zraka;
- ventile, ki so pod pritiskom na eni strani, je mogoče upravljati brez večje sile. Potrebno izenačevanje tlaka se izvede prek obvoda. Zato je cevovod zaščiten pred tlačnimi konicami.

Upravljanje zaporne lopute z obvodom

Pri odpiranju ventila se običajno najprej odpre obvodni ventil, nato pa še glavni ventil. Ko teče voda, ostaneta oba ventila odprta.

Postopek je obraten pri zapiranju ventilov: najprej se zapre glavni ventil, nato pa še obvodni ventil.

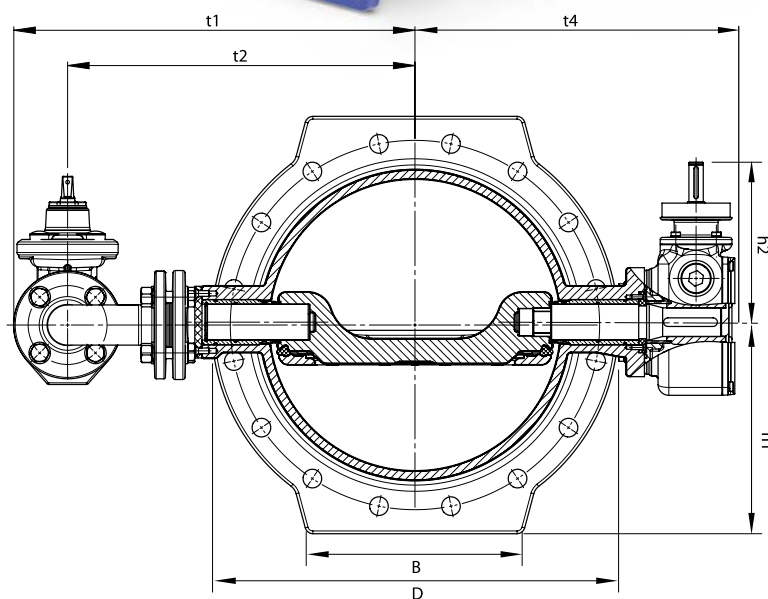
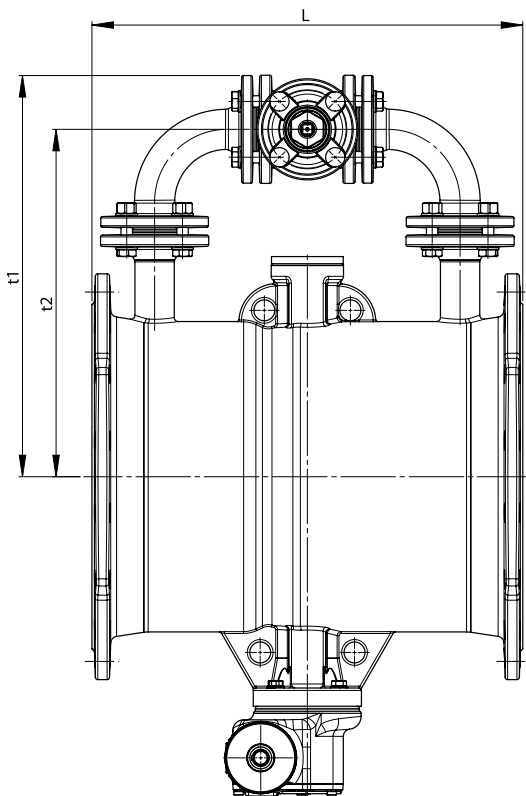
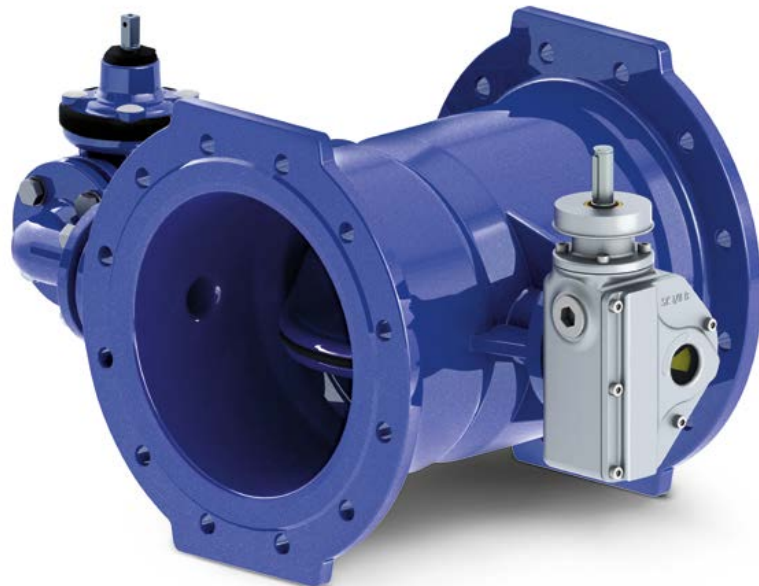
Pri tem postopku ni težav z odzračevanjem in tlačnimi konicami.

Osnovna dolga izvedba

Tip	Nazivna mera DN (mm)	Imenski tlak PN (bar)	Dolžina L (mm)	Ø D prirobnice (mm)	Mera podnožja B (mm)	Višina h1 (mm)	Višina h2 (mm)	Mera t4 (mm)	Gonilo SK
4510	300	10	500	455	200	233	223	317	II B
4510	300	16	500	455	200	233	223	317	II B
4510	400	10	600	565	300	294	223	392	II B
4510	400	16	600	580	300	294	223	420	III
4510	500	10	700	670	350	350	278	470	III
4510	500	16	700	715	350	372	278	470	III
4510	600	10	800	780	320	401	278	560	III
4510	600	16	800	840	330	431	278	619	IV
451	700	10	900	895	400	450	403	665	IV
451	700	16	900	910	400	460	403	665	IV
451	800	10	1000	1015	450	510	403	710	IV GZ
451	800	16	1000	1025	450	515	403	710	IV GZ
451	900	10	1100	1115	550	569	403	915	IV GZ
451	1000	10	1200	1230	600	620	403	805	IV GZ
451	1000	16	1200	1255	600	630	568	805	IV GZ

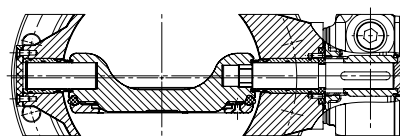
*Dolga izvedba brez obvoda po naročilu

rez

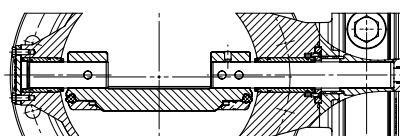


Z obodom*

Vrtljajev /on-off	Mera t1 (mm)	Mera t2 (mm)	DN obroda (mm)	Teža (kg)
27	480	405	40	150
27	480	405	40	150
27	559	485	40	218
31	559	485	40	259
52	568	505	50	333
31	568	505	50	366
111	637	554	50	462
43	637	554	50	635
43	745	650	80	680
43	745	650	80	680
172	840	730	80	1085
172	840	730	80	1085
172	965	845	100	2060
172	965	845	100	2060
172				



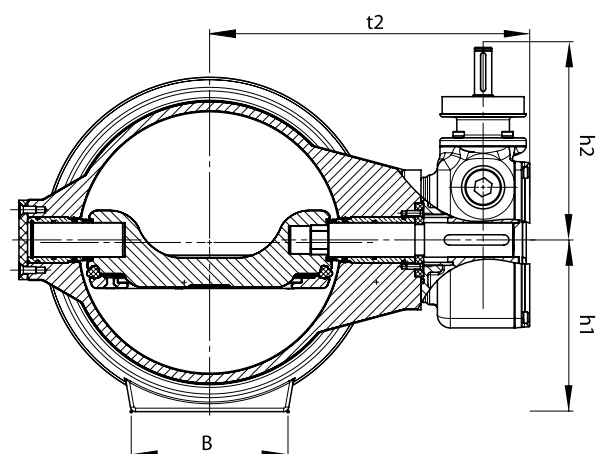
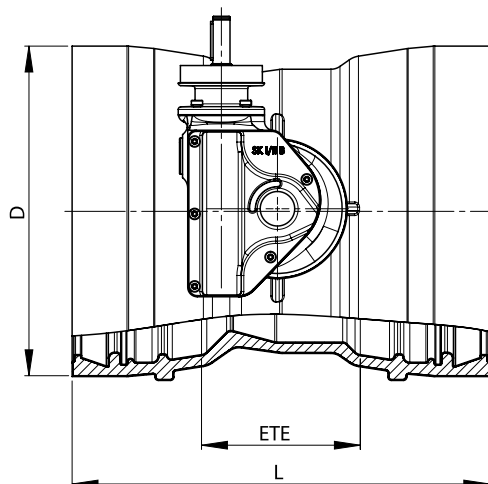
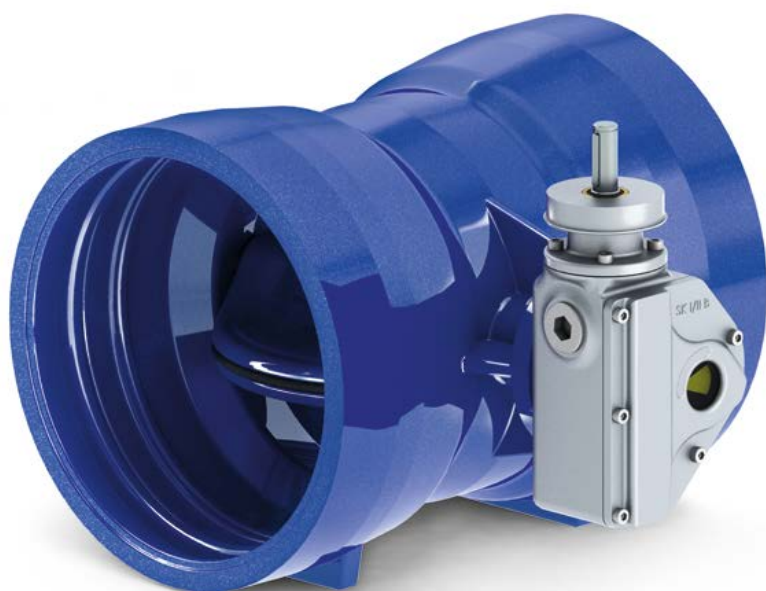
Disk, tip 4510



Disk, tip 451

GS = Auma ročni pogon
GZ = z reduktorjem

Zaporne lopute z obojkami Novo



Tip	Nazivna mera DN (mm)	Imenski tlak PN (bar)	Ø D obojke (mm)	Dolžina ETE (mm)	Dolžina L (mm)	Mera podnožja B (mm)	Višina h1 (mm)	Višina h2 (mm)	Mera t1 (mm)	Mera t2 (mm)
4510	150	10 - 25	216	106	360	150	147	300	177	231
4510	200	10 - 25	271	111	383	160	175	300	202	256
4510	250	10 - 25	324	116	398	180	205	300	248	300
4510	300	10 - 25	381	121	413	200	230	380	263	317
4510	400	10	489	172	472	250	285	380	263	317
4510	400	16 - 25	489	172	472	250	285	380	328	382
4510	500	10 - 16	598	205	527	300	340	400	370	465
4510	500	25	598	205	527	300	340	400	370	465

Spoji zapornih loput iz nodularne litine, odporni proti sunkom, s cevmi iz plastične mase PEHD so mogoči z nazivnimi merami od DN 150 do DN 200.



Kakovost na najvišji ravni

Ventili Düker se uporabljajo po vsem svetu in izpolnjujejo visoke zahteve na področju pitne vode. Zato vsak ventil preizkusimo z največjo mero skrbnosti, preden zapusti tovarno.

Ni treba poudarjati, da upoštevamo zahteve delovnega lista W 270 »Razmnoževanje mikroorganizmov na materialih za področje pitne vode – preskusi in ocenitev« združenja DVGW.



Gonilo SK	Vrtljajev /on-off
I B	27
II B	27
II B	27
II B	27
II B	27
III	31
III	31
IV	43




CERTIFICATE

This is to certify that

Düker

Düker GmbH & Co. KGaA
Würzburger Straße 10-16
 97753 Karlstadt
 Germany

with the organizational units/sites as listed in the annex has implemented and maintains a **Quality Management System**.

Scope:
 Development, manufacture, supply and service of cast iron drainage pipe systems, castings made to specification, ductile iron shut-off valves and pressure pipe fittings, highly acid-resistant glass-lined components.

Through an audit, documented in a report, it was verified that the management system fulfills the requirements of the following standard:

ISO 9001 : 2008

Certificate registration no. 511876 QM08
 Valid from 2015-03-24
 Valid until 2018-03-23
 Date of certification 2015-03-21



DQS GmbH
G. Blochschmidt
Gisela Blochschmidt
 Managing Director

Accredited Body: DQS GmbH, August-Schanz-Straße 21, 69433 Frankfurt am Main

1 / 2

Upravljanje kakovosti

Pri kakovosti naših izdelkov imamo visoke zahteve. Zato smo že leta 1993 vzpostavili sodobni sistem upravljanja kakovosti po EN ISO 9001. Poleg tega so naši izdelki preizkušeni in potrjeni v skladu s številnimi drugimi standardi in predpisi, specifičnimi za izdelke ali trg.

V sklopu združenj za varovanje kakovosti pri nekaterih izdelkih prostovoljno upoštevamo merila, ki znatno presegajo standardne zahteve.

Redni in naključni preskusi, notranje in zunanje revizije kot tudi motivacija naših zaposlenih zagotavljajo, da se sistem upravljanja kakovosti neprenehoma razvija kot sestavni del celotne organizacije. To tudi v prihodnje pomeni zagotavljanje izdelkov, ki prepričajo s svojo dolgo življenjsko dobo in naprednostjo.

FAZONSKI KOSI IN VENTILI

TEHNOLOGIJA ODVODNJAVANJA

TEHNOLOGIJE EMAJLIRANJA

LIVARSKI IZDELKI PO MERI

Düker GmbH

Hauptstraße 39-41

D-63846 Laufach

Germany

Telefon +49 6093 87-560

Telefaks +49 6093 87-246

E-naslov: sales.fittings-valves@duker.de

Spletna stran: www.dueker.de