

Fittings aus PE 100

für die sichere Versorgung
mit Gas und Wasser



PE 100

www.baenninger.de



Geprüfte Qualität

Für die Herstellung und den Vertrieb unserer Produkte wurden uns zahlreiche nationale und internationale Zertifikate und Gütesiegel verliehen. Die Anwendung unseres Qualitätsmanagementsystems wird in regelmäßigen Audits überprüft – u.a. durch Die Deutsche Gesellschaft zur Zertifizierung von Managementsystemen (DQS), Mitglied im International Certification Network (IQNet). Gerne beantworten wir Ihre Fragen zu unseren spezifischen nationalen Zulassungen persönlich.



Kunststoff-Fittings
Plastic pipe fittings
Raccords en matière plastique
aus Polyethylen (PE)
Пластиковые фитинги из Полиэтилена (ПЭ)

Copyright by Bänninger Kunststoff-Produkte GmbH Reiskirchen

Eigentums- und Urheberrechte an sämtlichen Zeichnungen und Tabellen
bleiben ausdrücklich vorbehalten.

Wiedergabe jedweder Art – auch auszugsweise – nur nach vorheriger
schriftlicher Genehmigung und mit Quellenangaben

DVGW-Baumusterprüfzertifikat
DVGW type examination certificate

DVGW CERT GMBH
DV-8612CL0071
Registrierungsnummer
registration number

Anwendungsbereich field of application	Produkte der Gas- und Wasserversorgung products of gas and water supply
Zertifikatinhaber owner of certificate	Bänninger Kunststoff-Produkte GmbH Bänningerstr. 1, D-35447 Reiskirchen
Vertreiber distributor	Bänninger Kunststoff-Produkte GmbH Bänningerstr. 1, D-35447 Reiskirchen
Produktart product category	Formteile und Klemmverbinder aus Kunststoffen: PE-HD-Formstücke mit Schweißende für HS-Schweißen, Durchmesser ab 250 mm (8612)
Produktbezeichnung product description	Formteile aus PE-HD (PE 100) für die Gas- und Trinkwasserverteilung
Modell model	Formteile "Bänninger"
Prüfberichte test reports	Mechanikprüfung: 89282/09 vom 04.02.2010 (SKZ) KTW-Prüfung: 035A07_02 vom 10.04.2007 (TZW) Mikrobiologische Prüfung: M088A/06 vom 22.01.2007 (TZW)
Prüfgrundlagen basis of type examination	DVGW GW 335-B2 (01.09.2004) UBA KTW (16.05.2007) DVGW W 270 (01.11.2007)

Ablaufdatum / AZ
date of expiry / file no. 04.02.2015 / 09-0566-WNE

15.04.2010
DVGW CERT GmbH - ein von der Deutschen Akkreditierungsstelle Technische (DAKKS) in der TGA (TGA) akkreditiert für die Konformitätsbewertung von Produkten der Gas- und Wasserversorgung.
DVGW CERT GmbH is accredited by Deutsche Akkreditierungsstelle Technische (DAKKS) in the TGA (TGA) for conformity assessment of products of gas and water supply.

DVGW CERT G
Akku. Nr. 01-10-01
33123 Bonn
Telefon: +49 228 91 96-300
Telefax: +49 228 91 96-305
eMail: info@dvgw.de

DAT-ZE-00996-02

DVGW-Baumusterprüfzertifikat
DVGW type examination certificate

DVGW CERT GMBH
DV-8606AQ3250
Registrierungsnummer
registration number

Anwendungsbereich field of application	Produkte der Gas- und Wasserversorgung products of gas and water supply
Zertifikatinhaber owner of certificate	Bänninger Kunststoff-Produkte GmbH Bänningerstr. 1, D-35447 Reiskirchen
Vertreiber distributor	Bänninger Kunststoff-Produkte GmbH Bänningerstr. 1, D-35447 Reiskirchen
Produktart product category	Formteile und Klemmverbinder aus Kunststoffen: PE-HD-Formstücke mit Schweißende für HS-Schweißen, Durchmesser 75 bis 225 mm (8607)
Produktbezeichnung product description	Formstücke aus PE-HD (PE 100) für die Gas- und Trinkwasserversorgung
Modell model	Formteile "Bänninger"
Prüfberichte test reports	Mechanikprüfung: 445910/2.1/05463 vom 06.07.2011 (SKZ) Mechanikprüfung: 73108/07 vom 25.05.2007 (SKZ) KTW-Prüfung: KR 178/10 vom 20.12.2010 (TZW) Mikrobiologische Prüfung: MO 010/10 vom 27.08.2010 (TZW)
Prüfgrundlagen test basis	DVGW GW 335-B2 (01.09.2004) BGA KTW (07.01.1977) DVGW W 270 (01.11.2007)

Ablaufdatum / AZ
date of expiry / file no. 18.07.2016 / 11-0389-WNV

25.08.2011 Wg A-1/2
DVGW CERT GmbH - ein von der Deutschen Akkreditierungsstelle Technische (DAKKS) in der TGA (TGA) akkreditiert für die Konformitätsbewertung von Produkten der Gas- und Wasserversorgung.
DVGW CERT GmbH is accredited by Deutsche Akkreditierungsstelle Technische (DAKKS) in the TGA (TGA) for conformity assessment of products of gas and water supply industry.

DVGW CERT G
Akku. Nr. 01-10-01
33123 Bonn
Telefon: +49 228 91 96-300
Telefax: +49 228 91 96-305
eMail: info@dvgw.de

Zertifizierungsstelle Wasser

SVGW
Schweizerischer Verein des Gas- und Wasserfaches
Grüßlistrasse 44
CH- 8027 Zürich

W SVGW SSGE

ZERTIFIKAT NR. 9912-K 239

Zertifizierungsantrag: Bänninger Kunststoff-Produkte GmbH, Bänningerstrasse 1, DE- 35447 Reiskirchen
22.10.1999

vom: 22.10.1999

Gestützt auf das Prüf- und Zertifizierungsreglement der Technischen Prüfstelle Wasser (WTPW 101) zertifiziert der SVGW die folgenden Serienprodukte:

Rubrik: Rohrleitungsteile und Verbindungen PE, PVC
Bezeichnung: BR-Bänninger
Modelle / Typen: e 63..225 PE 100, PN 16 SDR 11 S5
DN 63..225 PN 12.5/16 Imax = 95 °C
SVGW GWTPG-TPW 101 (10/04)

Zertifizierungsgrundlage: 31.07.2015

Gültigkeit: Der Auftraggeber ist berechtigt, die oben erwähnten Produkte als SVGW zertifiziert anzubieten und das SVGW-Konformitätszeichen zu verwenden (Publikation im Zertifizierungsverzeichnis Wasser).
Bemerkungen / Auflagen:

Schweizerischer Verein des Gas- und Wasserfaches

akkreditiert nach SN EN 45011 SCS/Sp 028
Zürich, 7. Oktober 2010

H. Kamm Geschäftsführung
M. Han Zertifizierungsstelle Wasser

Fittings aus PE 100, lange Ausführung; für die Heizelement-Stumpfschweißung und Heizwendelschweißung PE 100 fittings, long type, for butt welding with heating elements or by electric fusion Raccords en PE 100, type long (haute densité) à souder bout à bout electro-soudage Фитинги из ПЭ 100, удлинённые с гладкими концами для сварки встык с нагревательным элементом или с нагревательной электроспиралью	8
Fittings aus PE 100, kurze Ausführung, für die Heizelement-Stumpfschweißung PE 100, short type, for butt-welding with heating elements Raccords en PE 100, type court, à souder bout à bout Фитинги из ПЭ 100, короткие с гладкими концами для сварки встык нагревательным элементом	17
Verschraubungen für PE 100 Unions for PE 100 Manchons unions pour PE 100 Резьбовые трубные соединения для ПЭ 100	26
Heizwendel-Fittings aus PE 100 Electrofusion fittings Raccords électrosoudables Нагревательные фитинги с электроспиралью из ПЭ 100	32
Übergangsstücke PE – Stahl Welding adaptor PE – steel Adapteur de soudage PE – acier Переходник ПЭ - Сталь	38
Fittings nahtlose Bogen, gedrückt Fittings seamless formed bends Courbs sans soudure, surbaissé Фитинги, Колено без шва - сформированные из литой трубы	40
Zubehör / Flansch Accessories Accessoires Комплектующие детали	44

PE-Werkstoff:

Der eingesetzte PE-Werkstoff erfüllt die Anforderungen der:
 EN 1555 Kunststoffrohrleitungssystem für die Gasversorgung.
 EN 12201 Kunststoffrohrleitungssystem für die Trinkwasserversorgung.
 Klassifiziert sind die PE-Werkstoffe nach der Mindest-Langzeitfestigkeit (MRS) PE 100.

Technische Daten:

Eigen-schaft	Prüf-verfahren	Einheit	PE 100
Dichte	ISO 1183	kg/m ³	≥ 930
Schmelz-index MFR 190/5	ISO 1133	g/10 min.	0,2 - 0,9
Längen-aus-dehnungs-koeffizient	DIN 53752	mm/m.k.	0,13
Farbe			schwarz

Geometrische Eigenschaften und Nenndrücke:

Außendurchmesser und Wanddicke nach EN 1555* und EN 12201 bzw. DIN 16963 und DIN 16962.
 Erläuterungen zu:
 Außendurchmesser/Wanddickenverhältnis SDR mit Nenndruck PN.

* EN 1555 verlangt Sonderwanddicke 3,0 bei Fittings d = 25 mm SDR 11.

Werkstoff	SDR	Außendurchmesser Wanddickenverhältnis	PN SF 1,25 Nenndruck
PE 100	SDR 11		16 bar
	SDR 17		10 bar

* Nennwanddicke in den Maßtabellen sind in SDR 17 angegeben.
 Die Istwanddicke der Formteile erfüllen SDR 17,6 und SDR 17.

Tabelle gilt nicht für Bauteilkombination nach DIN 16963
 (z. B. Flanschverbindungen, Verschraubungen)

Für Gas gilt:

Max. Betriebsdruck ist nicht gleich Nenndruck.
 Siehe DVGW-Richtlinie GW 335-B 2 oder Regelung der einzelnen Länder

Z-Katalogmaße ± 3 mm bis d = 160
 Ab d = 180 ± 10 mm

Chemische Beständigkeit:

Ausführliche Angaben sind in DIN 8075, Beiblatt 1 und DIN 8078, Beiblatt 1 enthalten.

Qualität / Zertifizierung / DVGW-Zulassung

B-R Fittinge unterliegen laufenden Qualitätskontrollen, die Bestandteil unseres umfassenden, nach DIN EN ISO 9001 zertifizierten Qualitäts-Managementsystems sind.
 Die Fittinge erfüllen die Anforderungen der EN 1555-3 und EN 12201-3 bzw. DIN 16963 und GW 335-B2.
 Die DVGW-Zulassung nach VP 607 liegt vor.
 Bauteile entsprechend GW 335-B2 (Entwurf).

Betriebsdruck:

Die zulässigen Betriebsdrücke sind entsprechend der DVGW-Richtlinie VP 608 definiert.

Kennzeichnung der Fittinge:

Hersteller	B-R
Außendurchmesser des anzuschließenden Rohres	110
Werkstoff-Klassifizierung	PE 100
SDR	SDR 11
Fertigungsdatum	1/04

zum Teil in Vorbereitung

Bestellungen:

Bei der Bestellung soll neben der Benennung des Teils auch immer die Abmessung und die Bestellnummer angegeben werden.
 Beispiel PE 100: Winkel 90°, d 110, 25.10.01.103, SDR 11

Zeichenerklärung:

d = Nennmaß = Rohrdurchmesser
 DN = Nennweite
 SDR = Standard Dimension Ratio
 R = kegliges Rohraußengewinde
 Rp = zylindrisches Innengewinde
 Rc = kegliges Rohrinngewinde
 G = zylindrisches Außengewinde
 Stp = Standardpackung
 ® = Eingetragenen Schutzmarke
 AL = Anzahl der Schraubenlöcher

Schweißen:

Für die Heizwendel-Schweißung und Heizelementstumpfschweißung gilt das DVS-Merkblatt 2207, Teil 1 für PE.

B-R-Fittinge aus PE 100 können im MFR-Bereich (0,2 - 0,9) g/10min mit allen den Normen EN 1555 und EN 12201 entsprechenden Rohren verschweißt werden. Liegt der MFR-Wert der Rohre außerhalb des oben angegebenen MFR-Bereiches, so ist die Verschweißbarkeit nach DVS 2203-4 nachzuweisen.

PE-Material:

The employed PE-material complies with the requirements of:

EN 1555 Plastic Pipe Systems for Gas Supply

EN 12202 Plastic Pipe Systems for Drinking Water Supply.

The PE-materials are classified under the minimum long-time strength (MRS) PE 100.

Technical Data:

Property	Test Procedure	Unit	PE 100
Density	ISO 1183	kg/m ³	≥ 930
Melt-flow index MFI 190/5	ISO 1133	g/10 min.	0,2 - 0,9
Longitudinal expansion coefficient	DIN 53752	mm/m.k.	0,13
Colour			black

Geometric Properties and Nominal Pressures:

Outside diameter and wall thickness according to EN 1555* and EN 12201, respectively DIN 16963 and DIN 16962.

Annotations to:

Outside diameter/wall thickness ratio SDR with nominal pressure PN.

* EN 1555 request a special wall thickness of 3,0 for fittings
d = 25 mm SDR 11.

Material	SDR	Outside Diameter Wall Thickness Ratio	PN SF 1,25 Nominal Pressure
PE 100	SDR 11		16 bar
	SDR 17		10 bar

* Nominal wall thicknesses in the dimensional tables are given in SDR 17.
The actual wall thickness of the fittings complies with SDR 17,6 and SDR 17.

This table does not apply to component part combination of max. 10 bar (e. g. flanged joints, screwed connectunions)

For gas applies: maximum working pressure is not similar to nominal pressure.
See DVGW-Direction GW 335-B 2 or the Regulations of the respective countries.
Z-Catalogue dimensions ± 3 mm to d = 160
From d = 180 ± 10 mm

Chemical Resistance:

For detailed information see DIN 8075, supplementary sheet 1 and DIN 8078, supplementary sheet 1

Quality / Certification / DVGW Permission

B-R Fittings undergo permanent quality controls that are part of our comprehensive, DIN EN ISO 9001 certified Quality Management System.

The fittings comply with the requirements under EN 1555-3 and EN 12201-3, respectively DIN 16963 and GW 335-B2.

The DVGW permission according to VP 607 is available.

Component parts according to GW 335-B2 (draft).

Working Pressure:

The allowed working pressures are defined according to DVGW Directive VP 608.

Identification of the Fittings:

Manufacturer	B-R
Outside diameter of the tube to be connected	110
Material Classification	PE 100
SDR	SDR 11
Manufacturing date	1/04

Partly in preparation

Orders:

In each order, please indicate in addition to the part also its dimensions and stock number.
Example: PE 100: Elbow 90°, d 110, 25.10.01.103, SDR 11

Legend:

d = nominal size – tube diameter
DN = nominal width
SDR = Standard Dimension Ratio
R = male thread-conical
Rp = female thread-cylindric
Rc = female thread-conical
G = male thread-cylindric
Stp = standard package
® = registered trademark
AL = number of screw holes

Welding:

For electrofusion welding and butt welding DVS instruction sheet 2207, part 1 applies to PE.

B-R-fittings made of PE 100 can be welded in the MFR-range (0,2 – 0,9) g/10 min. with all tubes in conformity with the standards EN 1555 and EN 12201. With the MFR-value being outside the MFR-range above indicated, weldability according to DVS 2203-4 has to be established.

Matériel PE:

Le matériel employé répond aux exigences de:
 EN 1555 Systèmes de Tuyauterie en Matières plastiques pour l'Alimentation en Gaz
 EN 12201 Systèmes de Tuyauterie en Matières Plastiques pour l'Alimentation en Eau Potable.
 Les matériaux PE sont spécifiés selon la tenue en longue durée minimale (MRS) PE 100.

Spécifications:

Propriété	Méthodes d'essai	Unité	PE 100
Étanchéité	ISO 1183	kg/m ³	≥ 930
Indice de fusion MFI 190/5	ISO 1133	g/10 min.	0,2 - 0,9
Coefficient de dilatation thermique	DIN 53752	mm/m.k.	0,13
Couleur			noir

Propriétés Géométriques et Pressions Nominales:

Diamètre extérieur et épaisseur de paroi selon EN 1555* et EN 12201, respectivement DIN 16963 et DIN 16962.

Explications concernant:

Rapport SDR diamètre extérieur/épaisseur paroi avec pression nominale PN

* EN 1555 demande épaisseur spécial de 3,0 pour les raccords
 d = 25 mm SDR 11.

Matière	SDR	Rapport diamètre extérieur épaisseur paroi	SF 1,25 PN pression nominale
PE 100	SDR 11	11	16 bar
	SDR 17	17	10 bar

* L'épaisseur de paroi nominal dans les tableaux de dimensions est en SDR 17.
 L'épaisseur de paroi effective des raccords est selon SDR 17,6 et SDR 17.

Ce relevé ne s'applique pas aux combinaisons de composants d'un maximum de 10 bar (par ex. joints à brides, unions)

Pour le gaz s'applique: la pression de service n'est pas identique à la pression nominale.

Voir Directive DVGW no. GW 335-B 2 ou les réglementations par les pays respectifs.

Dimensions catalogue Z ± 3 mm jusqu'à d = 160
 Dès d = 180 ± 10 mm

Résistance chimique:

Pour des informations détaillées voir DIN 8075, feuillet annexe 1, et DIN 8078, feuillet annexe 1.

Qualité / Certification / Autorisation DVGW

Les raccords **B-R** sont soumis à des qualités de contrôle permanentes qui sont un élément essentiel de notre Système des Gestion de Qualité certifié selon DIN EN ISO 9001.

Les raccords répondent aux exigences des normes EN 1555-3 et EN 12201-3, respectivement DIN 16963 et GW 335-B2.

L'autorisation DVGW selon VP 607 est rendue.

Éléments de construction selon GW 335-B2 (browillon).

Pression de Service:

Les pressions de service autorisées sont déterminées selon la Directive DVGW no. VP 608.

Identification des Raccords:

Fabricant	B-R
Diamètre extérieur du tuyau à raccorder	110
Classification du matériel	PE 100
SDR	SDR 11
Date de fabrication	1/04

Partiellement en préparation

Commandes:

Dans toute commande, veuillez indiquer à part de la désignation de la pièce aussi ses dimensions et son numéro de commande.

Exemple PE 100: coude 90°, d 110, 25.10.01.103, SDR 11

Exemple PE 80: coude 90°, d 110, 22.10.01.063, SDR 17

Légende:

- d = diamètre nominale extérieur du tube
- DN = diamètre intérieur approximatif du tube
- SDR = rapport dimension unifiée
- R = filet mâle, conique
- Rp = filet femelle, cylindrique
- Rc = filet femelle, conique
- G = filet mâle, cylindrique
- Stp = emballage standard
- ® = marque déposée
- AL = nombre des trous à vis

Soudage:

Au soudage par fusion et soudage en bout avec éléments thermiques la fiche technique DVS no. 2207 1re partie s'applique au PE.

Dans la zone MFR (0,2 - 0,9) g/10min les raccords **B-R** en PE 100 sont soudables avec tous tuyaux conformes aux normes EN 1555 et EN 12201. Si la valeur MFR des tuyaux est hors de la zone MFR ci-dessus indiquée, la soudabilité suivant DVS 2203-4 est à établir.

Технические данные

Полиэтилен:

Используемый полиэтилен соответствует требованиям: EN 1555 Система пластикового трубопровода для газоснабжения.

EN 12201 Система пластикового трубопровода для снабжения питьевой водой.

Классификация полиэтиленовых материалов по минимальному сопротивлению при длительной нагрузке (MRS) PE 100.

Технические характеристики:

Свойство	Метод опробования	Единица измерения	PE 100
Плотность	ISO 1183	кг/м ³	≥ 930
Индекс расплава MFR 190/5	ISO 1133	г/10 мин.	0,2 – 0,9
Коэффициент линейного расширения	DIN 53752	мм/м.К.	0,13
Цвет			Черный

Геометрические свойства и номинальное давление:

Внешний диаметр и толщина стенок согласно нормам EN 1555* и EN 12201 или, соответственно, DIN 16963 и DIN 16962.

Комментарии к:

Отношение внешнего диаметра к толщине стенок SDR с номинальным давлением PN.

* Норма EN 1555 требует специальную толщину стенок в 3,0 у фитингов d= 25 мм SDR 11.

Материал	SDR	Отношение внешний диаметр / толщина стенок	PN SF 1,25 Номинальное давление
PE 100	SDR 11	11	16 бар
	SDR 17	17	10 бар

* Номинальная толщина стенок в таблицах размера указана в SDR 17. Истинное значение фасонных деталей выполняют требования SDR 17,6 и SDR 17.

Данная таблица не действительна для комбинации деталей согласно стандарту DIN 16963 (например, для фланцевых и болтовых соединений)

Для газа действительно:

Максимальное рабочее давление не обязательно соответствует номинальному давлению. См. Директиву DVGW (Немецкого общества газо- и водоснабжающей отрасли) GW 335-B 2 или распоряжения отдельных федеративных земель.

Каталожный размер Z ±3 мм при d = 160

При d = 180 ± 10 мм

Химическая устойчивость:

Подробные характеристики указаны в стандартах DIN 8075, Приложение 1 и DIN 8078, Приложение 1.

Качество / Сертификация / Допуск к эксплуатации DVGW

Фитинги B-R подлежат постоянному контролю качества, который входит в нашу всеохватывающую, сертифицированную в соответствии со стандартом DIN EN ISO 9001, систему управления качеством.

Фитинги выполняют требования норм

EN 1555-3 и EN 12201-3 или, соответственно, DIN 16963 и GW 335-B2.

В наличие Допуск к эксплуатации DVGW согласно VP 607. Детали отвечают GW 335-B2 (проект).

Рабочее давление:

Допустимое рабочее давление указано согласно Директиве DVGW VP 607.

Производитель	B-R
Внешний диаметр подсоединяемой трубы Classification du	110
Классификация материала	PE 110
SDR	SDR 11
Дата производства	1/04

Частично в процессе подготовки

Обозначение фитингов:

Заказы:

При заказе необходимо наряду с указанием детали всегда сообщать габариты и номер типа изделия.

Например, PE 100: угол 900, d 110, 25.10.01.103, SDR 11

Условные обозначения:

d = номинальный размер = диаметр трубы

DN = номинальная ширина

SDR = стандартное соотношение размеров

R = внешняя коническая резьба на трубе

Rp = внутренняя цилиндрическая резьба

Rc = внутренняя коническая резьба в трубе

G = внешняя цилиндрическая резьба

Stp = стандартная упаковка

® = зарегистрированный товарный знак

AL = количество отверстий под винт

Сварка:

Для сварки нагревательной спиралью и сварки встык с контактным нагревом действуют указания инструкции DVS 2207, часть 1 для полиэтилена.

Фитинги B-R из PE 100 при индексе расплава MFR (0,2 – 0,9) г/10мин можно соединить сваркой со всеми трубами, отвечающими нормам EN 1555 и EN 12201. Если индекс расплава лежит за пределами указанной области MFR, необходимо подтвердить свариваемость согласно DVS 2203-4.

Fittings aus PE 100

lange Ausführung mit glatten Enden

für Heizelement-Stumpfschweißung und Heizwendel-Schweißung

PE 100 fittings with smooth ends

for butt-welding with heating elements or by electric fusion

Raccords en PE 100 type long (haute densité)

à souder bout à bout ou par électrosoudage

Фитинги из ПЭ 100

удлинённые с гладкими концами

для сварки встык с нагревательным элементом или с нагревательной электроспиралью





Winkel 90°

Elbow 90°

Coude à 90°

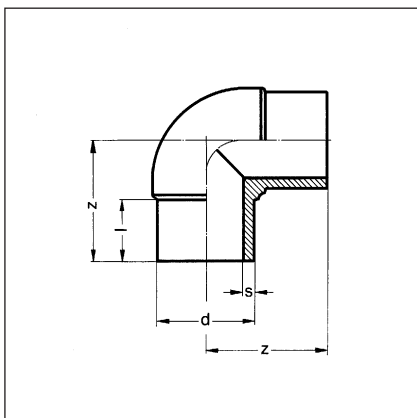
Уголок 90°

Bestell-Nr. 25.10.01.063 SDR 17

Bestell-Nr. 25.10.01.103 SDR 11

Artikelgruppe III

d	s		l	z	Stp	€/Stück	
	SDR 17	SDR 11				SDR 17	SDR 11
25		2,3	42	63	5		7,80
32		3,0	47	72	5		8,50
40		3,7	44	69	5		10,70
50		4,6	50	77	5		14,35
63	3,8	5,8	56	95	5	23,15	26,05
75	4,5	6,9	72	116	2	31,10	34,25
90	5,4	8,2	78	139	2	35,25	39,40
110	6,6	10,0	86	158	2	65,50	72,50
125	7,4	11,4	104	180	1	83,25	92,35
140	8,3	12,7	119	198	1	102,15	103,10
160	9,5	14,6	117	210	1	121,75	135,40
180	10,7	16,4	116	222	1	136,90	152,05
200	11,9	18,2	128	250	1	187,15	208,15
225	13,4	20,5	136	269	1	223,90	247,60
250	14,8	22,7	140	309	1	369,20	412,55
280	16,6	25,4	200	340	1	557,05	694,70
315	18,7	28,6	167	386	1	697,45	874,85



Winkel 45°

Elbow 45° / Coude à 45°

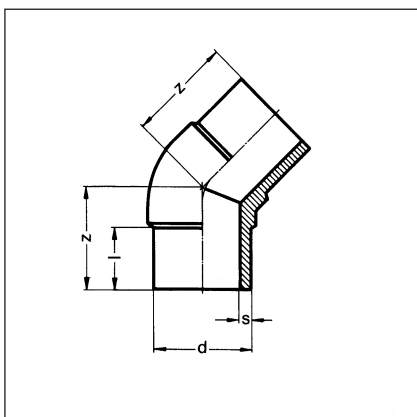
Уголок 45°

Bestell-Nr. 25.15.01.063 SDR 17

Bestell-Nr. 25.15.01.103 SDR 11

Artikelgruppe III

d	s		l	z	Stp	€/Stück	
	SDR 17	SDR 11				SDR 17	SDR 11
25		2,3	35	41	5		8,55
32		3,0	40	48	5		10,35
40		3,7	44	58	5		12,80
50		4,6	54	74	5		14,65
63	3,8	5,8	66	78	5	23,35	26,05
75	4,5	6,9	75	96	2	31,65	35,10
90	5,4	8,2	84	120	2	35,25	39,40
110	6,6	10,0	91	129	2	57,35	64,00
125	7,4	11,4	101	147	1	83,25	92,35
140	8,3	12,7	104	153	1	102,15	103,10
160	9,5	14,6	113	169	1	121,75	135,40
180	10,7	16,4	120	186	1	136,90	153,40
200	11,9	18,2	127	201	1	187,15	209,25
225	13,4	20,5	134	218	1	223,90	249,00
250	14,8	22,7	140	230	1	371,40	431,75
280	16,6	25,4	162	232	1	560,40	651,25
315	18,7	28,6	210	320	1	697,35	790,60

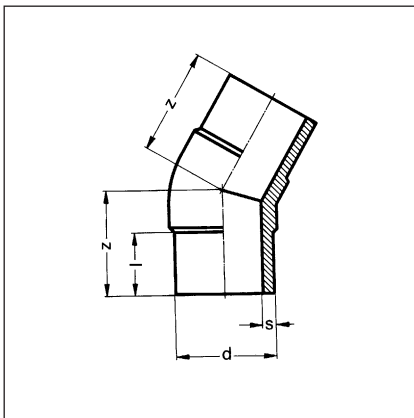



Winkel 30°

Elbow 30°

Coude à 30°

Уголок 30°


Bestell-Nr. 25.14.01.063 SDR 17
Bestell-Nr. 25.14.01.103 SDR 11

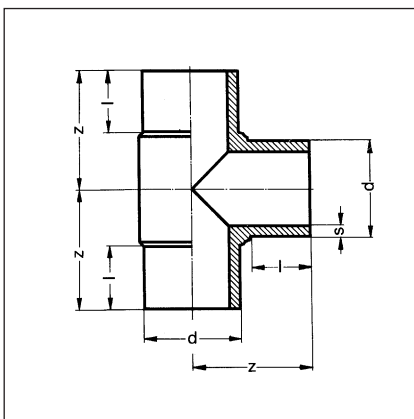
Artikelgruppe III

d	s		l	z	Stp	€/Stück	
	SDR 17	SDR 11				SDR 17	SDR 11
75	4,5	6,9	77	108	2	66,95	74,15
90	5,4	8,2	85	116	2	73,80	83,15
110	6,6	10,0	96	130	2	91,55	103,95
125	7,4	11,4	102	143	1	108,95	129,85
140	8,3	12,7	110	148	1	133,75	159,50
160	9,5	14,6	108	154	1	197,75	220,35
180	10,7	16,4	116	160	1	222,45	240,55
200	11,9	18,2	122	170	1	303,25	328,70
225	13,4	20,5	129	185	1	362,50	381,05


T-Stück 90°

Tee 90° / Té à 90°

Тройник 90°


Bestell-Nr. 25.20.01.063 SDR 17
Bestell-Nr. 25.20.01.103 SDR 11

Artikelgruppe III

d	s		l	z	Stp	€/Stück	
	SDR 17	SDR 11				SDR 17	SDR 11
25		2,3	41	62	5		9,60
32		3,0	51	75	5		11,40
40		3,7	55	82	5		13,65
50		4,6	51	83	5		18,05
63	3,8	5,8	70	114	5	21,65	24,85
75	4,5	6,9	73	120	2	32,45	37,40
90	5,4	8,2	86	153	2	49,05	57,95
110	6,6	10,0	95	168	2	69,90	82,00
125	7,4	11,4	100	179	1	98,25	115,60
140	8,3	12,7	105	193	1	149,30	174,65
160	9,5	14,6	124	225	1	173,25	202,60
180	10,7	16,4	119	233	1	243,90	286,60
200	11,9	18,2	127	251	1	348,40	412,65
225	13,4	20,5	138	272	1	414,95	488,70
250	14,8	22,7	140	309	1	501,10	693,95
280	16,6	25,4	160	346	1	760,20	892,25
315	18,7	28,6	175	387	1	972,10	1.332,80
** 355	21,1	32,2	165	410	1	1.402,95	1.725,40
400	23,7	36,3	195	458	1	*	*
450 NEU	26,7	40,9			1	*	*
** 500 NEU	29,7	45,4	225	525	1	3.647,40	4.631,95

** Verfügbarkeit erfragen, Availability on request, Disponibilité sur demande, Разузнавать наличие

* Preise auf Anfrage, Price on request, Prix sur demande, Цены по запросу



T-Stück 90° red.

Tee 90°

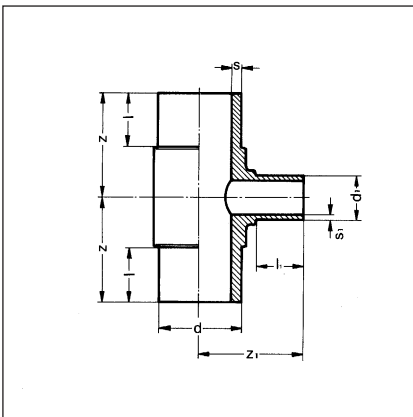
Té à 90°

Тройник 90° ред.

Bestell-Nr. 25.20.01.063 SDR 17

Bestell-Nr. 25.20.01.103 SDR 11

Artikelgruppe III



		SDR 17		SDR 11						€/Stück	
d - d ₁	s	s _{1,red.}	s	s _{1,red.}	l	z	l ₁	z ₁	SDR 17	SDR 11	
63 - 32			5,8	3,0	70	114	46	91			50,60
110 - 63	6,6	5,8*	10,0	5,8	88	158	62	135	79,45		88,55
110 - 90	6,6	5,4	10,0	8,2	91	160	78	151	101,95		111,45
125 - 63	7,4	5,8*	11,4	5,8	100	179	69	148	105,20		120,70
125 - 75	7,4	4,5	11,4	6,9	100	179	76	155	105,20		120,70
125 - 90	7,4	5,4	11,4	8,2	100	179	85	164	105,20		120,70
125 - 110	7,4	6,6	11,4	10,0	100	179	95	174	105,20		120,70
140 - 63	8,3	5,8*	12,8	5,8	105	193	77	160	172,75		201,70
140 - 75	8,3	4,5	12,8	6,9	105	193	78	173	172,75		201,70
140 - 90	8,3	5,4	12,8	8,2	105	194	87	182	172,75		201,70
140 - 110	8,3	6,6	12,8	10,0	105	194	95	188	179,50		208,90
160 - 63	9,5	5,8*	14,6	5,8	110	212	72	174	217,55		241,80
160 - 75	9,5	4,5	14,6	6,9	111	212	73	180	224,30		243,55
160 - 90	9,5	5,4	14,6	8,2	111	212	84	190	224,30		243,55
160 - 110	9,5	6,6	14,6	10,0	111	212	93	197	226,20		249,95
180 - 75	10,7	4,5	16,4	6,9	116	230	93	190	346,30		346,30
180 - 90	10,7	5,4	16,4	8,2	116	230	85	200	346,30		346,30
180 - 110	10,7	6,6	16,4	10,0	116	230	95	210	346,30		346,30
180 - 125	10,7	7,4	16,4	11,4	116	215	100	215	346,30		346,30
180 - 140	10,7	8,3	16,4	12,7	116	230	104	220	302,35		336,35
180 - 160	10,7	9,5	16,4	14,6	116	230	110	225	302,35		336,35
NEU ** 200 - 63	11,9	5,8*	18,2	5,8	127	255	69	190	350,30		389,25
NEU ** 200 - 75	11,9	4,5	18,2	6,9	127	255	76	200	350,30		389,25
NEU ** 200 - 90	11,9	5,4	18,2	8,2	127	255	85	210	350,30		389,25
NEU ** 200 - 110	11,9	6,6	18,2	10,0	127	255	95	220	350,30		389,25
NEU ** 200 - 125	11,9	7,4	18,2	11,4	127	255	100	225	350,30		389,25
NEU ** 200 - 160	11,9	9,5	18,2	14,6	127	255	112	240	350,30		389,25
NEU ** 225 - 63	13,4	5,8*	20,5	5,8	130	270	69	241	508,25		542,75
NEU ** 225 - 75	13,4	4,5	20,5	6,9	130	270	76	248	508,25		542,75
NEU ** 225 - 90	13,4	5,4	20,5	8,2	130	270	85	257	508,25		564,10
NEU ** 225 - 110	13,4	6,6	20,5	10,0	120	261	92	271	512,05		568,40
NEU ** 225 - 125	13,4	7,4	20,5	11,4	120	261	93	266	512,05		569,80
NEU ** 225 - 140	13,4	8,3	20,5	12,7	130	270	104	276	512,05		570,15
NEU ** 225 - 160	13,4	9,5	20,5	14,6	120	261	109	252	512,05		570,15
NEU ** 315 - 250	18,7	14,8	28,6	22,7	157	348	137	327,5			
NEU ** 315 - 280	18,7	16,6	28,6	25,4	157	348	150	339,5			
NEU ** 355 - 250	21,1	14,8	32,2	22,7							
NEU ** 355 - 280	21,1	16,6	32,2	25,4							
NEU ** 355 - 315	21,1	18,7	32,2	28,6							
NEU ** 400 - 280	23,7	16,6	36,3	25,4							
NEU ** 400 - 315	23,7	18,7	36,3	28,6							
NEU ** 400 - 355	23,7	21,1	36,3	32,2							
NEU ** 450 - 400	26,7	23,7	40,9	36,3							
NEU ** 500 - 400	29,7	23,7	45,4	36,3							
NEU ** 500 - 450	29,7	26,7	45,4	40,9							

↑
Preise auf Anfrage,
Price on request,
Prix sur demande,
Цены по запросу
↓

* SDR 11 ** Verfügbarkeit erfragen, Availability on request, Disponibilité sur demande, Разузнавать наличие

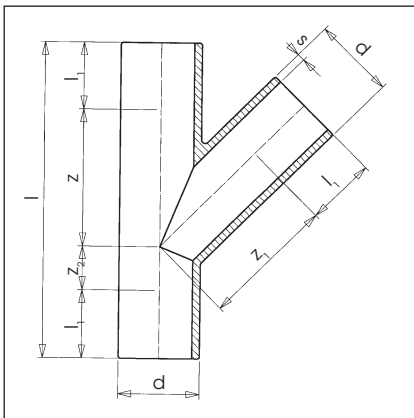

Abzweig 45°

Tee 45° / Té à 45°

Тройник 45°

Bestell-Nr. 25.25.01.063 SDR 17
Bestell-Nr. 25.25.01.103 SDR 11

Artikelgruppe III



d	s		z	z ¹	z ²	€/Stück	
	SDR 17	SDR 11				SDR 17	SDR 11
40	2,4	3,7	75	75	40	69,40	77,70
50	3,0	4,6	90	90	23	99,80	111,00
63	3,8	5,8	96	93	23	136,15	152,85
75	4,5	6,9	103	103	37	206,65	230,85
75-63 NEU	4,5 - 3,8	-	102	102	37	223,65	248,85
90	5,4	8,2	148	148	51	317,85	356,95
110	6,6	10,0	164	164	66	452,25	510,00
125	7,4	11,4	185	185	45	700,55	731,00
160	9,5	14,6	260	260	50	938,50	1.271,60
180	10,7	16,4	268	268	75	1.182,95	1.506,70
200	11,9	18,2	287	286	94	1.557,35	1.773,35
225	13,4	20,5	350	350	85	1.786,15	2.498,20

d	l	l ₁
40	185	45
50	223	55
63	245	63
75	290	75
75 - 63	289	75 - 63
90	370	85
110	400	85
125	440	105
160	540	115
180	575	116
200	625	122
225	705	135

Fittings lange Ausführung

Fittings long type • Raccords type long • Фитинги длинного типа



Kappe

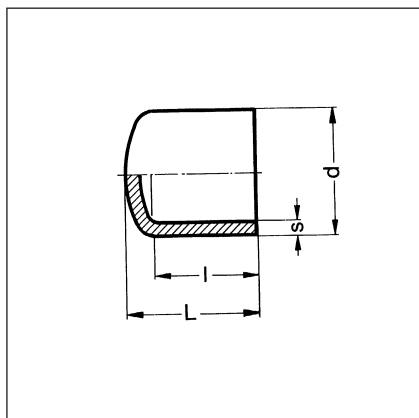
Cap / Bouchon femelle

Заглушка

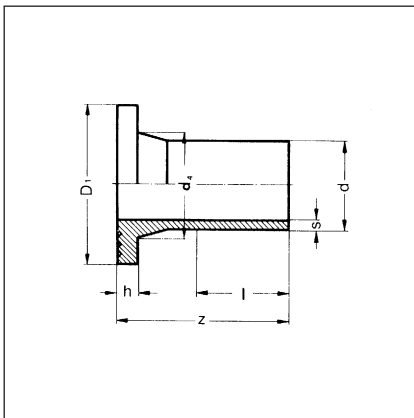
Bestell-Nr. 25.96.01.063 SDR 17

Bestell-Nr. 25.96.01.103 SDR 11

Artikelgruppe III



d	s		L	I	Stp	€/Stück	
	SDR 17	SDR 11				SDR 17	SDR 11
25		2,3	52	46	10		7,10
32		3,0	57	48	10		9,00
40		3,7	68	56	10		10,90
50		4,6	74	58	10		13,95
63	3,8	5,8	79	66	5	18,40	18,50
75	4,5	6,9	79	67	1	34,50	34,20
90	5,4	8,2	93	73	2	41,60	41,65
110	6,6	10,0	105	80	2	52,95	53,05
125	7,4	11,4	124	95	1	60,75	60,80
140	8,3	12,7	140	110	1	75,90	76,60
160	9,5	14,6	152	121	1	79,90	80,05
180	10,7	16,4	169	134	1	110,15	110,15
200	11,9	18,2	184	140	1	136,95	136,95
225	13,4	20,5	200	160	1	163,75	163,75
250	14,8	22,7	185	135	1	188,60	188,60
280	16,6	25,4	257	162	1	265,85	265,85
315	18,7	28,6	301	176	1	363,95	364,00
355	21,1	32,2	292	222	1	587,30	587,30
400	23,7	36,3	310	235	1	1.036,35	1.036,35


Vorschweißbund, gerillt, für Flachdichtring

Flanges adaptor

Collet à souder

Фланец адаптер

Auswahlübersicht siehe Seite 45

Bestell-Nr. 25.80.01.063 SDR 17
Bestell-Nr. 25.80.01.103 SDR 11

Artikelgruppe III

d	s		h		Stp	€/Stück	
	SDR 17	SDR 11	SDR 17	SDR 11		SDR 17	SDR 11
25		2,3		9	5		6,65
32		3,0		10,5	5		7,70
40		3,7		11,6	5		9,15
50		4,6		12	5		11,75
63	3,8	5,8	14	14,5	2	13,80	13,80
75	4,5	6,9	18	16,5	2	17,25	17,25
90	5,4	8,2	18	17,5	2	22,60	22,80
110	6,6	10,0	18	18,5	2	28,20	28,40
125	7,4	11,4	18	26	2	35,05	35,10
140	8,3	12,7	18	25	1	44,95	44,95
160	9,5	14,6	18	25	1	50,80	50,20
180	10,7	16,4	20	31	1	79,60	79,15
200	11,9	18,2	24	32	1	89,90	90,30
225	13,4	20,5	24	32,5	1	97,10	97,10
250	14,8	22,7	25	35	1	117,45	149,10
280	16,6	25,4	25	35	1	177,55	197,05
315	18,7	28,6	25	35	1	232,75	250,20
355	21,1	32,2	30	40	1	402,30	432,30
400	23,7	36,3	33	45	1	710,10	763,15

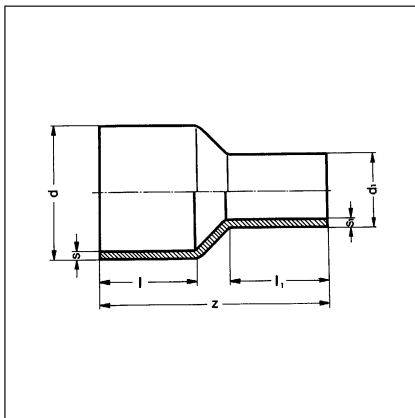
Artikelgruppe VI

NEU 450	26,7	40,9	46	60	1	529,45	588,75
NEU 500	29,7	45,4	46	60	1	688,60	780,95
NEU 560	33,2	50,8	50	60	1	780,00	807,50
NEU 630	37,4	57,2	50	65	1	978,10	1.138,60

**Flansche und Dichtungen
finden Sie ab Seite 46**
**Flanges and gaskets see page
46 ff**
**Brides et joints vous trouvez à
partir de page 46**
**Фланцы и прокладки вы
найдёте со страницы 46**

d	D ₁	d ₄	z	l
25	58	33	90	51
32	68	40	95	57
40	78	50	100	55
50	88	61	110	63
63	102	75	120	66
75	122	89	130	78
90	138	105	145	84
110	158	125	155	100
125	158	132	170	108
140	188	155	175	109
160	212	175	185	110
180	212	180	195	115

d	D ₁	d ₄	z	l
200	268	232	205	127
225	268	235	215	137
250	320	285	235	146
280	320	291	245	156
315	370	335	260	165
355	430	373	280	172
400	482	427	310	192
450	585	514	326 - 340	220
500	585	530	330 - 344	234
560	685	615	370 - 380	260
630	685	645	360 - 375	270



Reduktion lang

Reducing bush / Réduction double

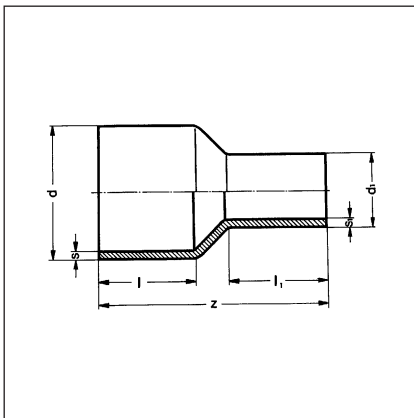
Редуктор

Bestell-Nr. 25.91.03.063 SDR 17

Bestell-Nr. 25.91.03.103 SDR 11

Artikelgruppe III

d - d ₁	SDR 17		SDR 11		€/Stück	
	s	s ₁	s	s ₁	SDR 17	SDR 11
32 - 25			3,0	2,3		5,95
40 - 20			3,7	1,9		8,55
40 - 25			3,7	2,3		8,55
40 - 32			3,7	2,9		8,55
50 - 25			4,6	2,3		9,15
50 - 32			4,6	2,9		10,00
50 - 40			4,6	3,7		10,00
63 - 32			5,8	2,9		13,80
63 - 40			5,8	3,7		13,80
63 - 50			5,8	4,6		13,80
75 - 50			6,9	4,6		21,05
75 - 63	4,5	3,8	6,9	5,8	21,05	21,05
90 - 50	5,4	3,0	8,2	4,6	29,10	29,15
90 - 63	5,4	3,8	8,2	5,8	29,10	29,15
90 - 75	5,4	4,5	8,2	6,9	29,10	29,15
110 - 63	6,6	3,8	10,0	5,8	38,45	38,45
110 - 75	6,6	4,5	10,0	6,9	38,45	38,45
110 - 90	6,6	5,4	10,0	8,2	38,45	38,45
125 - 63	7,4	3,8	11,4	5,8	46,35	46,35
125 - 75	7,4	4,5	11,4	6,9	46,35	46,35
125 - 90	7,4	5,4	11,4	8,2	46,35	46,35
125 - 110	7,4	6,6	11,4	10,0	46,35	46,35
140 - 75	8,3	4,5	12,7	6,9	66,55	66,55
140 - 90	8,3	5,4	12,7	8,2	66,55	66,55
140 - 110	8,3	6,6	12,7	10,0	66,55	66,55
140 - 125	8,3	7,4	12,7	11,4	66,55	66,55
160 - 90	9,5	5,4	14,6	8,2	89,20	89,15
160 - 110	9,5	6,6	14,6	10,0	89,15	89,15
160 - 125	9,5	7,4	14,6	11,4	89,15	89,15
160 - 140	9,5	8,3	14,6	12,7	89,15	89,15
180 - 125	10,7	7,4	16,4	11,4	99,75	99,75
180 - 160	10,7	9,5	16,4	14,6	108,45	108,45
200 - 125	11,9	7,4	18,2	11,4	126,20	126,20
200 - 160	11,9	9,5	18,2	14,6	126,20	126,20
225 - 110	13,4	6,6	20,5	10,0	202,55	202,55
225 - 160	13,4	9,5	20,5	14,6	202,55	202,55
225 - 180	13,4	10,7	20,5	16,4	202,55	202,55
250 - 160	14,8	9,5	22,7	14,6	275,10	275,20
250 - 180	14,8	10,7	22,7	16,4	287,95	287,95
250 - 200	14,8	11,9	22,7	18,2	287,95	287,95
250 - 225	14,8	13,4	22,7	20,5	287,95	287,95
280 - 180	16,6	10,7	25,4	16,4	357,90	357,90
280 - 200	16,6	11,9	25,4	18,2	357,90	357,90
280 - 225	16,6	13,4	25,4	20,5	357,90	357,90
280 - 250	16,6	14,8	25,4	22,7	344,65	344,65
315 - 225	18,7	13,4	28,6	20,5	493,65	493,65
315 - 250	18,7	14,8	28,6	22,7	493,65	493,65
315 - 280	18,7	16,6	28,6	25,4	493,65	493,65
355 - 250	21,1	14,8	32,2	22,7	1.201,30	1.247,15
355 - 280	21,1	16,6	32,2	25,4	1.099,75	1.164,65
355 - 315	21,1	18,7	32,2	28,6	647,15	774,55
400 - 280	23,7	16,6	36,3	25,4	1.229,90	1.201,30
400 - 315	23,7	18,7	36,3	28,6	1.219,80	1.099,75
400 - 355	23,7	21,1	36,3	32,2	832,95	647,15


Reduktion lang

Reducing bush / Réduction double

Редуктор

Bestell-Nr. 25.91.03.063 SDR 17
Bestell-Nr. 25.91.03.103 SDR 11

d - d ₁	z	l	l ₁	Sp
32 - 25	89	44	37	10
40 - 20	94	45	36	10
40 - 25	96	47	35	10
40 - 32	93	50	39	10
50 - 25	136	62	48	10
50 - 32	134	61	50	10
50 - 40	134	61	56	10
63 - 32	150	69	50	10
63 - 40	152	69	55	10
63 - 50	151	69	60	10
75 - 50	140	63	47	5
75 - 63	140	62	44	5
90 - 50	177	85	60	5
90 - 63	177	85	68	5
90 - 75	180	85	78	5
110 - 63	212	95	70	5
110 - 75	213	95	76	5
110 - 90	212	95	87	5
125 - 63	230	99	68	1
125 - 75	228	99	75	1
125 - 90	225	99	78	1
125 - 110	226	99	80	1
140 - 75	245	102	76	1
140 - 90	245	104	88	1
140 - 110	245	104	94	1
140 - 125	245	104	100	1
160 - 90	260	111	86	1
160 - 110	260	111	93	1
160 - 125	260	111	100	1
160 - 140	263	111	118	1
180 - 125	278	116	103	1
180 - 160	277	115	114	1
200 - 125	283	123	103	1
200 - 160	303	142	117	1
225 - 110	312	130	94	1
225 - 160	312	130	109	1
225 - 180	310	130	111	1
250 - 160	339	138	111	1
250 - 180	338	137	123	1
250 - 200	337	137	127	1
250 - 225	337	137	137	1
280 - 180	350	146	119	1
280 - 200	350	146	124	1
280 - 225	350	146	129	1
280 - 250	350	146	134	1
315 - 225	380	157	133	1
315 - 250	380	157	138	1
315 - 280	380	157	148	1
355 - 250	415	172	143	1
355 - 280	415	172	148	1
355 - 315	415	172	158	1
400 - 280	450	187	153	1
400 - 315	450	187	158	1
400 - 355	450	187	168	1

Fittings aus PE 100, kurze Ausführung mit glatten Enden für die Heizelement-Stumpfschweißung

PE 100 fittings with smooth ends
short type for butt-welding with heating elements

Raccords en PE 100
à souder bout à bout; type court

Фитинги из ПЭ 100, короткие с гладкими концами
для сварки встык с нагревательным элементом

Bogen 90°
25.00.00.061/101 PE 100



Seite 18

Winkel 90°
25.10.01.061/101 PE 100



Seite 18

Winkel 45°
25.15.01.061/101 PE 100



Seite 19

T-Stück 90°
25.20.01.061/101 PE 100



Seite 19

T-Stück 90° red.
25.20.01.061/101 PE 100



Seite 20

V-Bund
25.80.01.061/101 PE 100



Seite 21

Reduktion
25.91.03.061/101 PE 100



Seite 22


Bogen 90°

Bend 90°

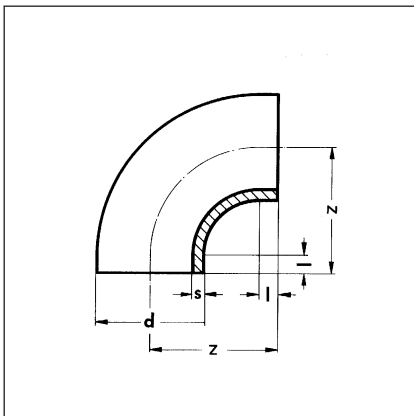
Courbe à 90°

Колено 90°

Bestell-Nr. 25.00.00.061 SDR 17 PE 100
Bestell-Nr. 25.00.00.101 SDR 11 PE 100

Artikelgruppe IV

d	s		l	z	Stp	€/Stück	
	SDR 17	SDR 11				SDR 17	SDR 11
25		2,3	5	32	10		5,20
32		3,0	6	37	10		5,50
40		3,7	8	44	10		6,90
50	3,0	4,6	10	51	5	8,25	8,60
63	3,8	5,8	12	66	5	11,30	11,95
75	4,5	6,9	14	87	2	16,20	16,40
90	5,4	8,2	15	100	2	20,40	23,15
110	6,6	10,0	15	118	2	42,45	43,20
125	7,4	11,4	15	138	1	53,65	60,85
140	8,3	12,7	20	155	1	77,75	81,45
160	9,5	14,6	25	178	1	85,50	99,05
180	10,7	16,4	25	195	1	105,65	117,30
200	11,9	18,2	20	210	1	131,10	174,45
225	13,4	20,5	25	236	1	162,25	208,75
250	14,8	22,7	30	279	1	262,70	399,05
280	16,6	25,4	40	316	1	342,90	523,60
315	18,7	28,6	40	352	1	472,65	721,00


Winkel 90°

Elbow 90°

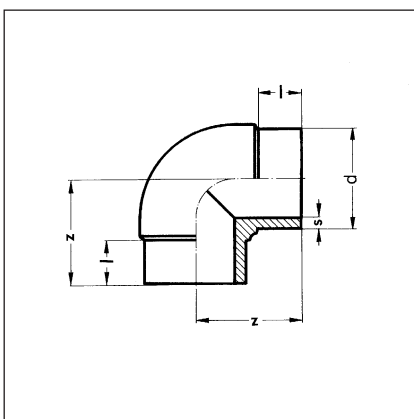
Coude à 90°

Уголок 90°

Bestell-Nr. 25.10.01.061 SDR 17 PE 100
Bestell-Nr. 25.10.01.101 SDR 11 PE 100

Artikelgruppe IV

d	s		l min.	z	Stp	€/Stück	
	SDR 17	SDR 11				SDR 17	SDR 11
25		2,3	13	37	5		5,20
32		3,0	14	39	5		5,50
40		3,7	16	46	5		6,90
50		4,6	22	51	5		8,60
63		5,8	27	68	5		11,95
75	4,5	6,9	27	72	2	16,20	16,40
90	5,4	8,2	32	95	2	20,40	23,15
110	6,6	10,0	40	107	2	42,45	43,20
125	7,4	11,4	50	128	1	53,65	60,85
140	8,3	12,7	56	136	1	77,75	81,45
160	9,5	14,6	63	159	1	85,50	99,05
180	10,7	16,4	63	179	1	105,65	117,30
200	11,9	18,2	70	198	1	131,10	174,45
225	13,4	20,5	79	219	1	162,25	208,75
250 NEU	14,8	22,7	118	270	1	262,70	399,05
280 NEU	16,6	25,4	131	310	1	342,90	523,60
315 NEU	18,7	28,6	143	348	1	472,65	721,00





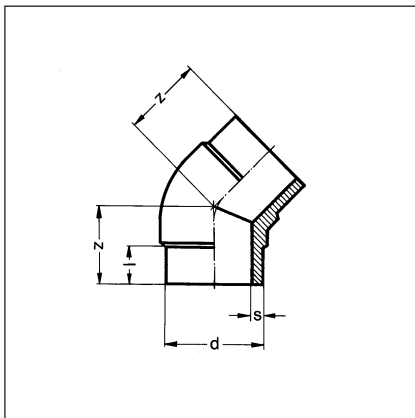
Winkel 45°
Elbow 45°
Coude à 45°
Уголок 45°

Bestell-Nr. 25.15.01.061 SDR 17 PE 100

Bestell-Nr. 25.15.01.101 SDR 11 PE 100

Artikelgruppe IV

d	s		l min.	z	Stp	€/Stück	
	SDR 17	SDR 11				SDR 17	SDR 11
25		2,3	16	25	5		5,15
32		3,0	16	32	5		5,45
40		3,7	16	40	5		6,85
50		4,6	16	40	5		8,60
63		5,8	21	48	5		11,90
75	4,5	6,9	25	68	2	16,05	16,35
90	5,4	8,2	30	68	2	20,25	22,95
110	6,6	10,0	38	83	2	42,35	43,15
140	8,3	12,7	49	101	1	77,70	81,40
160	9,5	14,6	56	113	1	85,45	99,00
180	10,7	16,4	63	120	1	105,60	117,20
200	11,9	18,2	70	135	1	131,05	174,35
225	13,4	20,5	79	145	1	162,15	208,75
250 NEU	14,8	22,7	118	165	1	262,70	399,05
280 NEU	16,6	25,4	131	190	1	342,90	523,60
315 NEU	18,7	28,6	143	201	1	472,65	721,00



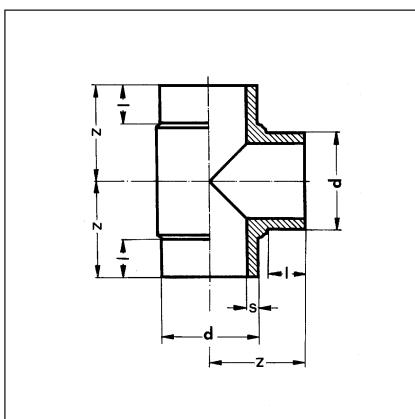
T-Stück 90°
Tee 90° / Té à 90°
Тройник 90°

Bestell-Nr. 25.20.01.061 SDR 17 PE 100

Bestell-Nr. 25.20.01.101 SDR 11 PE 100

Artikelgruppe IV

d	s		l min.	z	Stp	€/Stück	
	SDR 17	SDR 11				SDR 17	SDR 11
25		2,3	21	42	5		4,60
32		3,0	17	40	5		5,15
40		3,7	19	45	5		7,45
50	3,0	4,6	27	60	5	9,35	10,45
63	3,8	5,8	25	70	5	12,70	16,00
75	4,5	6,9	25	75	2	24,75	31,35
90	5,4	8,2	30	100	2	34,60	45,85
110	6,6	10,0	40	115	2	56,90	66,90
125	7,4	11,4	50	130	1	78,55	92,15
140	8,3	12,7	50	142	1	92,80	115,70
160	9,5	14,6	60	162	1	174,30	194,45
180	10,7	16,4	60	177	1	213,25	250,20
200	11,9	18,2	65	195	1	291,30	357,15
225	13,4	20,5	85	225	1	342,15	424,50
250	14,8	22,8	118	270	1	453,25	546,10
280	16,6	25,5	131	310	1	517,45	736,25
315	18,7	28,6	143	348	1	689,80	1.044,85




T-Stück 90° red.

Tee 90°

Té à 90°

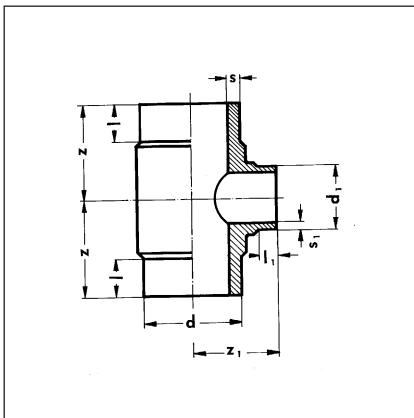
Тройник 90° ред.

Bestell-Nr. 25.20.01.061 SDR 17 PE 100
Bestell-Nr. 25.20.01.101 SDR 11 PE 100

Artikelgruppe IV

d - d ₁ - d	SDR 17		SDR 11		l min.	€/Stück	
	s	s ₁ red.	s	s ₁ red.		SDR 17	SDR 11
110 - 63 - 110	6,6	5,8*	10,0	5,8	48	57,00	89,45
110 - 90 - 110	6,6	5,4	10,0	8,2	48	57,50	91,30
160 - 110 - 160	9,5	6,6	14,6	10,0	56	170,30	191,85
225 - 110 - 225	13,4	6,6	20,5	10,0	89	330,50	410,75
225 - 125 - 225	13,4	7,4	20,5	11,4	79	333,55	415,50
225 - 160 - 225	13,4	9,5	20,5	14,6	89	336,40	420,15

* SDR 11



d - d ₁ - d	z	l ₁		Stp
		min.	z ₁	
110 - 63 - 110	120	32	105	1
110 - 90 - 110	120	38	115	1
160 - 110 - 160	160	38	145	1
225 - 110 - 225	220	88	264	1
225 - 125 - 225	195	32	205	1
225 - 160 - 225	235	60	200	1



**Vorschweißbund gerillt
für Flachdichtring**

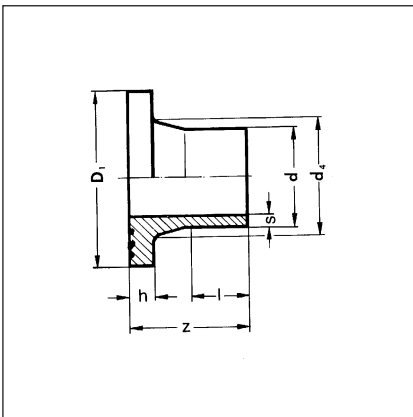
Flanges adaptor
Collet à souder
Фланец адаптер

Auswahlübersicht siehe Seite 45

Bestell-Nr. 25.80.01.061 SDR 17 PE 100

Bestell-Nr. 25.80.01.101 SDR 11 PE 100

Artikelgruppe IV



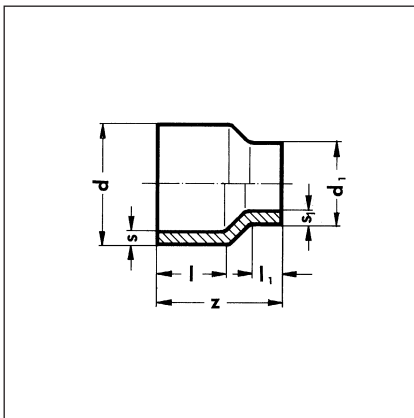
d	s		D ₁	d ₄	h	l			€/Stück		
	SDR 17	SDR 11				z	min	Stp	SDR 17	SDR 11	
25		2,3	58	33	9	35	18	5		5,10	
32		3,0	68	40	10	35	18	5		5,50	
40		3,7	78	50	11	40	18	5		6,60	
50	2,9	4,6	88	61	12	60	18	5	7,10	7,75	
63	3,8	5,8	102	75	14	75	18	2	8,60	9,50	
75	4,5	6,9	122	89	16	80	28	2	10,35	11,30	
90	5,4	8,2	138	105	17	90	29	2	14,10	15,75	
110	6,6	10,0	158	125	18	100	41	2	18,05	19,50	
125	7,4	11,4	158	132	18 25	110	48	1	21,95	23,50	
140	8,3	12,7	188	155	18 25	120	54	1	25,20	27,40	
160	9,5	14,6	212	175	18 25	130	55	1	31,10	34,60	
180	10,7	16,4	212	180	20 30	140	60	1	45,20	53,15	
200	11,9	18,2	268	232	24 32	145	67	1	56,20	58,20	
225	13,4	20,5	268	235	24 32	150	72	1	63,40	65,00	
250	14,8	22,7	320	285	25 35	160	77	1	89,90	98,85	
280	16,6	25,4	320	291	25 35	170	81	1	99,35	107,75	
315	18,7	28,6	370	335	25 35	190	95	1	120,50	126,85	
355	21,1	32,2	430	373	30 40	205	30	1	205,90	225,55	
400	23,7	36,3	482	427	33 46	220	42	1	432,25	465,05	
450	26,7	40,9	585	514	46 60	120	14	1	510,05	540,05	
500	29,7	45,4	585	530	46 60	120	24	1	630,00	669,80	
560	33,2	50,8	685	615	50 60	120	10	1	644,60	787,15	
630	37,4	57,2	685	642	50 60	120	30	1	768,00	1.543,85	
NEU	710	42,1	-	800	738	50 -	145	45	1	1.755,45	-
NEU	800	47,4	-	900	836	52 -	147	45	1	2.164,15	-
NEU	900	53,3	-	1005	944	55 -	140	35	1	2.677,45	-
NEU	1000	59,3	-	1100	1047	60 -	185	55	1	3.513,75	-

**Flansche und Dichtungen
finden Sie ab Seite 46**

**Flanges and gaskets see page
46 ff**

**Brides et joints vous trouvez à
partir de page 46**

**Фланцы и прокладки вы
найдёте со страницы 46**


Reduktion

Reducing bush

Réduction double

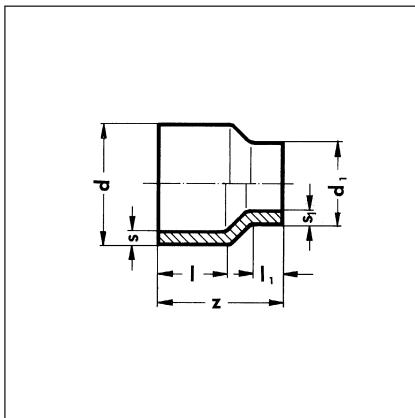
Редуктор

Bestell-Nr. 25.91.03.061 SDR 17 PE 100
Bestell-Nr. 25.91.03.101 SDR 11 PE 100

Artikelgruppe IV

d - d ₁	SDR 17		SDR 11		€/Stück	
	s	s ₁	s	s ₁	SDR 17	SDR 11
32 - 25			3,0	2,3		6,70
40 - 25			3,7	2,3		7,70
40 - 32			3,7	3,0		7,70
50 - 25			4,6	2,3		8,15
50 - 32			4,6	3,0		8,15
50 - 40	3,0	2,4	4,6	3,7	8,15	8,15
63 - 32	3,8	1,9	5,8	3,0	9,50	9,40
63 - 40	3,8	2,4	5,8	3,7	9,50	9,50
63 - 50	3,8	3,0	5,8	4,6	9,50	9,50
75 - 40	4,5	2,4	6,9	3,7	12,35	12,35
75 - 50	4,5	3,0	6,9	4,6	12,35	12,35
75 - 63	4,5	3,8	6,9	5,8	12,35	12,35
90 - 50	5,4	4,6*	8,2	4,6	13,15	13,15
90 - 63	5,4	5,8*	8,2	5,8	13,15	13,15
90 - 75	5,4	4,5	8,2	6,9	13,15	13,15
110 - 50	6,6	3,0	10,0	4,6	16,45	16,45
110 - 63	6,6	5,8*	10,0	5,8	16,45	16,45
110 - 75	6,6	4,5	10,0	6,9	16,45	16,45
110 - 90	6,6	5,4	10,0	8,2	16,45	16,45
125 - 63	7,4	3,8	11,4	5,8	21,05	21,05
125 - 75	7,4	4,5	11,4	6,9	21,05	21,05
125 - 90	7,4	5,4	11,4	8,2	21,05	21,05
125 - 110	7,4	6,6	11,4	10,0	21,05	21,05
140 - 75	8,3	4,5	12,7	6,9	25,70	25,70
140 - 90	8,3	5,4	12,7	8,2	25,70	25,70
140 - 110	8,3	6,6	12,7	10,0	25,70	25,70
140 - 125	8,3	7,4	12,7	11,4	25,70	25,70
160 - 90	9,5	5,4	14,6	8,2	29,80	29,80
160 - 110	9,5	6,6	14,6	10,0	29,80	29,80
160 - 125	9,5	7,4	14,6	11,4	29,80	29,80
160 - 140	9,5	8,3	14,6	12,7	29,80	29,80
180 - 90	10,7	5,4	16,4	8,2	44,90	44,90
180 - 110	10,7	6,6	16,4	10,0	44,90	44,90
180 - 125	10,7	7,4	16,4	11,4	42,60	42,60
180 - 140	10,7	8,3	16,4	12,7	40,90	40,90
180 - 160	10,7	9,5	16,4	14,6	40,90	40,90
200 - 125	11,9	7,4	18,2	11,4	135,60	135,60
200 - 140	11,9	8,3	18,2	12,7	130,55	130,55
200 - 160	11,9	9,5	18,2	14,6	101,25	101,25
200 - 180	11,9	10,7	18,2	16,4	90,15	90,15
225 - 110	13,4	6,6	20,5	10,0	155,10	161,80
225 - 140	13,4	8,3	20,5	12,7	147,85	151,10
225 - 160	13,4	9,5	20,5	14,8	126,90	129,45
225 - 180	13,4	10,7	20,5	16,4	120,55	123,55
225 - 200	13,4	11,9	20,5	18,2	106,20	109,00

* SDR 11



Reduktion

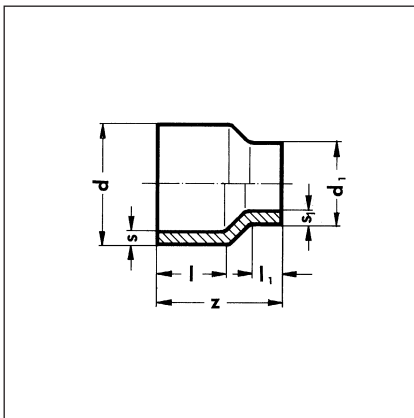
Reducing bush
Réduction double
Редуктор

Bestell-Nr. 25.91.03.061 SDR 17 PE 100

Bestell-Nr. 25.91.03.101 SDR 11 PE 100

Artikelgruppe IV

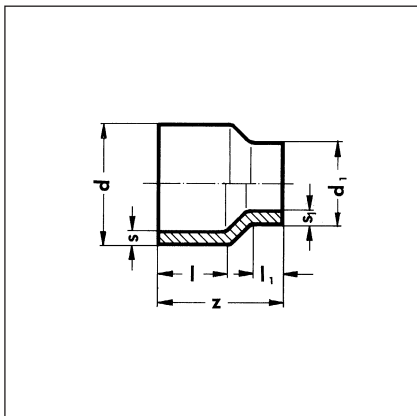
	SDR 17		SDR 11		€/Stück		
	d - d ₁	s	s ₁	s	SDR 17	SDR 11	
	250 - 160	14,8	9,5	22,8	14,6	168,60	173,30
	250 - 180	14,8	10,7	22,8	16,4	156,35	160,30
	250 - 200	14,8	11,9	22,8	18,2	143,60	147,30
	250 - 225	14,8	13,4	22,8	20,5	136,65	140,05
	280 - 180	16,6	10,7	25,4	16,4	205,80	220,65
	280 - 200	16,6	11,9	25,4	18,2	187,75	192,80
	280 - 225	16,6	13,4	25,4	20,5	175,50	180,40
	280 - 250	16,6	14,8	25,4	22,7	168,60	173,00
	315 - 200	18,7	11,9	28,6	18,2	240,10	246,25
	315 - 225	18,7	13,4	28,6	20,5	203,80	209,40
	315 - 250	18,7	14,8	28,6	22,7	193,15	198,25
	315 - 280	18,7	16,6	28,6	25,5	181,00	185,65
	355 - 225	21,1	13,4	32,2	20,5	346,85	336,35
	355 - 250	21,1	14,8	32,2	22,7	314,65	322,30
	355 - 280	21,1	16,6	32,2	25,4	292,10	299,55
	355 - 315	21,1	18,7	32,2	28,6	282,90	290,45
	400 - 280	23,7	16,6	36,3	25,4	944,60	944,60
	400 - 315	23,7	18,7	36,3	28,6	786,90	895,95
	400 - 355	23,7	21,1	36,3	32,2	526,85	639,80
NEU	450 - 315	26,7	18,7	40,9	28,6	1.201,85	1.201,85
NEU	450 - 355	26,7	21,1	40,9	32,2	1158,20	1158,20
	450 - 400	26,7	23,7	41,0	36,4	673,35	859,85
NEU	500 - 355	29,7	21,1	45,4	32,2	1.149,70	1.179,70
NEU	500 - 400	29,7	23,7	45,4	36,3	992,05	1.096,65
	500 - 450	29,7	26,7	45,5	41,0	1.088,80	1.193,45
NEU	560 - 400	33,2	23,7	50,8	36,6	1.373,55	1.491,80
NEU	560 - 450	33,2	26,7	50,8	40,9	1.122,95	1.222,05
	560 - 500	33,2	29,7	50,8	45,5	982,95	1.072,80
NEU	630 - 450	37,4	26,7	57,2	40,9	1.524,15	1.643,30
	630 - 500	37,4	29,7	57,3	45,5	1.474,65	1.565,90
	630 - 560	37,4	33,2	57,3	51,0	1.223,30	1.284,15
NEU	710 - 560	42,1	33,2	-	-	1.787,35	-
NEU	710 - 630	42,1	37,4	-	-	1.453,85	-
NEU	800 - 710	47,4	42,1	-	-	1.892,30	-
NEU	900 - 800	53,3	47,4	-	-	2.125,45	-
NEU	1000 - 900	59,3	53,3	-	-	2.888,75	-


Reduktion

Reducing bush / Réduction double / Редуктор

Bestell-Nr. 25.91.03.061 SDR 17 PE 100
Bestell-Nr. 25.91.03.101 SDR 11 PE 100

d - d ₁	z	l	l ₁	Stp
32 - 25	38	16	14	10
40 - 25	47	19	14	10
40 - 32	39	19	15	10
50 - 25	53	19	17	10
50 - 32	44	18	14	10
50 - 40	46	20	19	10
63 - 32	63	23	22	10
63 - 40	58	24	18	10
63 - 50	54	25	20	10
75 - 40	70	29	22	5
75 - 50	71	28	23	5
75 - 63	70	29	31	5
90 - 50	73	26	22	5
90 - 63	71	29	24	5
90 - 75	80	33	33	5
110 - 50	90	33	29	5
110 - 63	91	42	23	5
110 - 75	90	34	35	5
110 - 90	88	40	28	5
125 - 63	100	40	34	1
125 - 75	103	48	31	1
125 - 90	100	38	30	1
125 - 110	100	40	48	1
140 - 75	110	49	37	1
140 - 90	126	45	28	1
140 - 110	126	45	34	1
140 - 125	128	45	42	1
160 - 90	160	53	37	1
160 - 110	125	50	39	1
160 - 125	120	54	45	1
160 - 140	98	44	43	1
180 - 90	130	59	37	1
180 - 110	130	60	40	1
180 - 125	152	62	42	1
180 - 140	130	59	46	1
180 - 160	131	60	55	1
200 - 125	160	60	45	1
200 - 140	140	60	48	1
200 - 160	140	60	54	1
200 - 180	140	60	61	1
225 - 110	190	68	37	1
225 - 140	160	65	57	1
225 - 160	190	65	50	1
225 - 180	190	65	55	1
225 - 200	160	71	71	1
250 - 160	210	70	50	1
250 - 180	200	70	55	1
250 - 200	200	70	60	1
250 - 225	200	70	65	1



Reduktion

Reducing bush / Réduction double / Редуктор

Bestell-Nr. 25.91.03.061 SDR 17 PE 100

Bestell-Nr. 25.91.03.101 SDR 11 PE 100

d - d ₁	z	l	l ₁	Stp
280 - 180	213	70	54	1
280 - 200	220	80	60	1
280 - 225	220	80	65	1
280 - 250	220	80	70	1
315 - 200	230	95	85	1
315 - 225	245	90	65	1
315 - 250	245	90	70	1
315 - 280	245	90	80	1
355 - 225	140	57	40	1
355 - 250	265	95	70	1
355 - 280	270	95	80	1
355 - 315	270	95	90	1
400 - 280	295	105	80	1
400 - 315	300	105	90	1
400 - 355	295	105	95	1
450 - 315	158	40	40	1
450 - 355	143	52	43	1
450 - 400	120	60	40	1
500 - 355	161	57	38	1
500 - 400	148	57	33	1
500 - 450	120	60	40	1
560 - 400	187	72	37	1
560 - 450	163	71	36	1
560 - 500	130	67	40	1
630 - 450	200	72	43	1
630 - 500	150	67	40	1
630 - 560	130	64	40	1
710 - 560	174	49	49	1
710 - 630	174	52	55	1
800 - 710	157	68	52	1
900 - 800	164	60	60	1
1000 - 900	157	56	54	1

Verschraubungen für PE

Unions for PE 80

Manchons pour PE 80

Резьбовые соединения для ПЭ 100

**Rohrverschraubung
25.51.01.103**



Seite 28

**Rohrverschraubung
25.54.02.103**



Seite 30

**Rohrverschraubung
25.54.07.103**



Seite 30

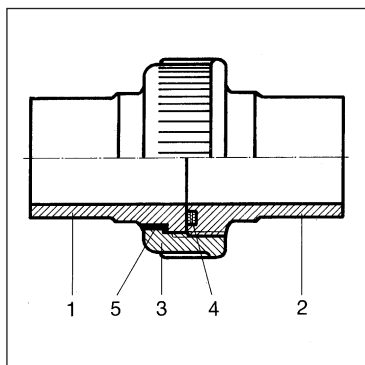
**Rohrverschraubung
25.91.07.103**



Seite 31

Aufgliederung der Verschraubungen

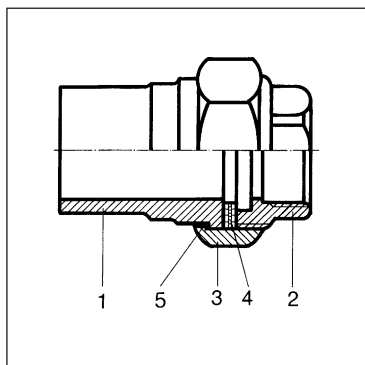
Composition of unions • Composition des unions • Состав резьбовых соединений



Rohrverschraubung PE

Runddichtring

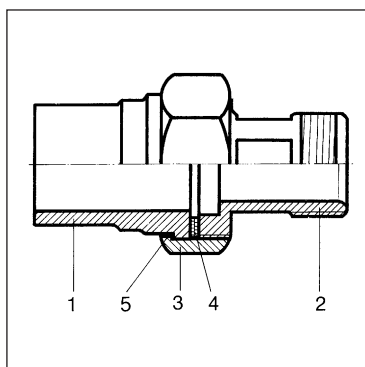
- 1 Einlegeteil aus PE
- 2 Einschraubteil aus PE
- 3 Überwurfmutter aus PVC
- 4 Runddichtring aus EPDM
- 4 Runddichtring aus Viton A
- 5 Druckring aus PVC-U



Rohrverschraubung PE/V2A

Anschluss für Metallgewinde

- 1 Einlegeteil aus PE
- 2 Einschraubteil aus V2A
- 3 Überwurfmutter aus V2A
- 4 Flachdichtring aus EPDM
- 5 Druckring aus PVC-U



Rohrverschraubung PE/V2A

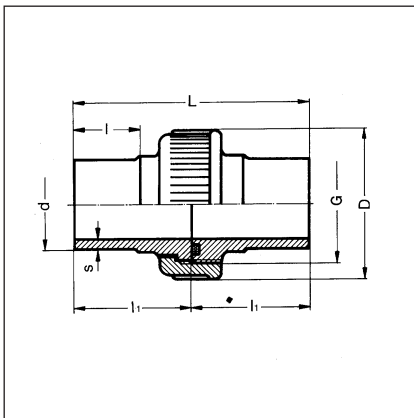
Anschluss für Metallgewinde

- 1 Einlegeteil aus PE
- 2 Einschraubteil aus V2A
- 3 Überwurfmutter aus V2A
- 4 Flachdichtring aus EPDM
- 5 Druckring aus PVC-U



Rohrverschraubungen PE, Runddichtring

Union PE
Union PE
Резьбовые трубные соединения



Bestell-Nr. 25.51.01.103 SDR 11

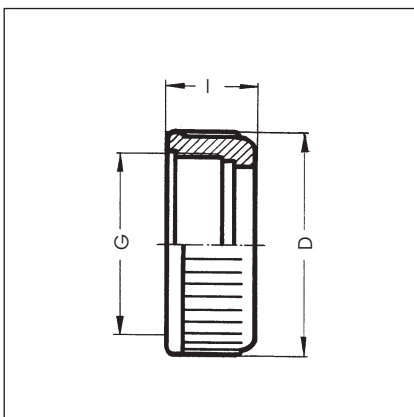
Artikelgruppe IV

d	s	G	L	l	l ₁	D	Stp	€/Stück
25	2,3	1¼	112	36	56	53	5	25,80
32	3,0	1½	130	42	65	60	5	30,00
40	3,7	2	142	45	71	74	5	39,90
50	4,6	2¼	162	52	81	83	5	54,35
63	5,8	2¾	178	57	89	103	5	84,55



Überwurfmutter

Union nut
Ecrou
Накидная гайка



Bestell-Nr. 621.69.00

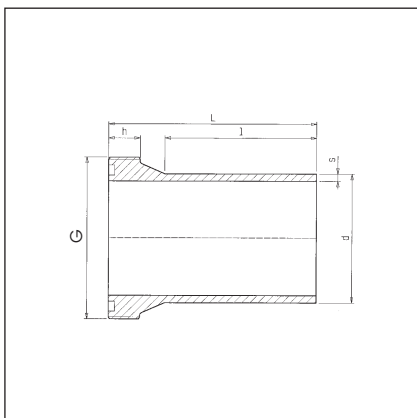
Artikelgruppe I

d	G	D	l	Stp	bar	€/Stück
25	1¼	51	25	50	10	3,95
32	1½	58	27	50	10	5,00
40	2	72	30	10	10	5,70
50	2¼	80	34	10	10	8,95
63	2¾	100	38	5	10	11,55



Einschraubteil PE

Union bush
Pièce filetée
Ввёртная деталь



Bestell-Nr. 25.64.103 SDR 11

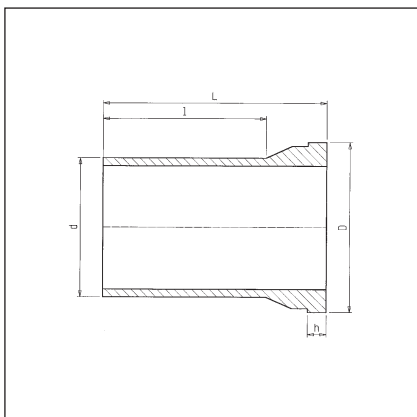
Artikelgruppe IV

d	s	G	L	l	h	€/Stück
25	2,3	1¼	56	36	13	12,15
32	3,0	1½	65	42	14	13,60
40	3,7	2	71	45	16	15,00
50	4,6	2¼	81	52	18	17,20
63	5,8	2¾	89	57	20	20,55



Einlegteil PE

Union end
Pièce folle
Вкладыш



Bestell-Nr. 25.60.103 SDR 11

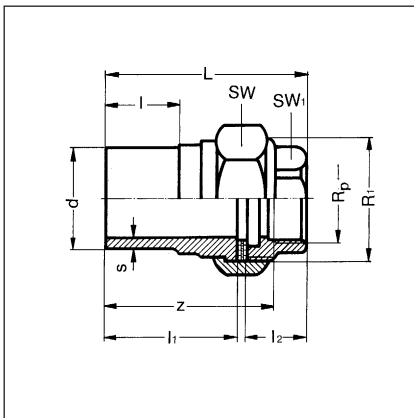
Artikelgruppe IV

d	s	D	L	l	h	€/Stück
25	2,3	39	56	36	6	7,60
32	3,0	44	65	42	6	8,20
40	3,7	56	71	45	7	12,55
50	4,6	62	81	52	7	12,90
63	5,8	78	89	57	8	17,70



**Rohrverschraubung PE/V2A
Flachdichtring, Anschluss für Metallgewinde**

Union PE/stainless steel
Union PE/acier inoxydable
Переходник с внутренней резьбой



Bestell-Nr. 25.54.02.103 SDR 11

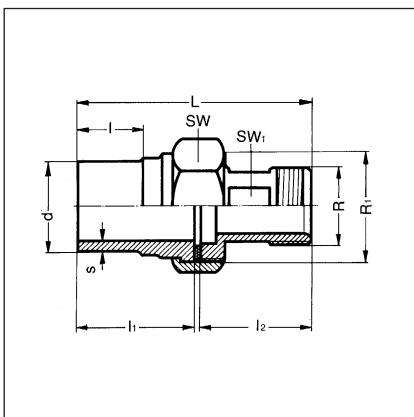
Artikelgruppe IV

d - R _p	s	G	L	l	l ₁	l ₂	z	Stp	€/Stück
25 - 3/4	2,3	1 1/4	82	36	56	23	67	1	33,90
32 - 1	3,0	1 1/2	94	42	65	26	77	1	39,60
40 - 1 1/4	3,7	2	102	45	71	28	83	1	54,90
50 - 1 1/2	4,6	2 1/4	113	52	81	29	94	1	67,25
63 - 2	5,8	2 3/4	126	57	89	34	102	1	83,20
75 - 2 1/2	6,9	3 1/2	179	71	130	46	152	1	153,10
90 - 3	8,2	4	205	76	150	52	175	1	195,20
110 - 4	10,0	5	233	88	170	60	197	1	258,90



**Rohrverschraubung PE/V2A
Flachdichtring, Anschluss für Metallgewinde**

Union PE/stainless steel
Union PE/acier inoxydable
Переходник с наружной резьбой



Bestell-Nr. 25.54.07.103 SDR 11

Artikelgruppe IV

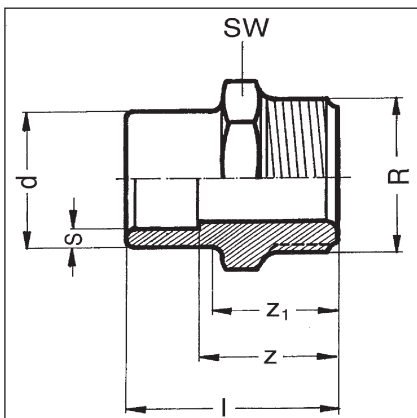
d - R	s	G	L	l	l ₁	l ₂	z	Stp	€/Stück
25 - 3/4	2,3	1 1/4	109	36	56	50		1	35,40
32 - 1	3,0	1 1/2	122	42	65	54		1	40,50
40 - 1 1/4	3,7	2	128	45	71	54		1	55,90
50 - 1 1/2	4,6	2 1/4	146	52	81	62		1	74,25
63 - 2	5,8	2 3/4	161	57	89	69		1	97,75
75 - 2 1/2	6,9	3 1/2	152	71	130	78		1	161,40
90 - 3	8,2	4	240	76	150	87		1	205,95
110 - 4	10,0	5	273	88	170	100		1	283,60



**Übergangsnippel PE SDR 11, betriebsdruck 8 bar
gilt für Wasser bei 20°C**

Adapter Socket PE SDR 11, operating pressure 8 bar
for a water temperature of 20°C

Embout d'adaption PE SDR11, pression de service 8 bar
pour l'eau à 20°C



Bestell-Nr. 25.91.07.103

Artikelgruppe IV

d - R	s	l	z	SW	Stp	€/Stück
25 - 1/2 NEU	2,3	45	29	26	1	11,50
25 - 3/4 NEU	2,3	47	31	26	1	13,95
32 - 3/4 NEU	3,0	47	31	34	1	13,95
32 - 1 NEU	3,0	48	35	34	1	17,50
40 - 1 NEU	3,7	58	36	44	1	17,50
40 - 1 1/4 NEU	3,7	59	39	44	1	19,65
50 - 1 1/4 NEU	4,6	63	43	49	1	19,65
50 - 1 1/2 NEU	4,6	65	46	49	1	33,35
63 - 1 1/2 NEU	5,8	72	52	65	1	33,35
63 - 2 NEU	5,8	76	52	65	1	39,25

Heizwendel-Schweißfittings aus PE 100

Electrofusion fittings PE 100

Raccords électrosoudables PE 100

Нагревательные фитинги с электроспиралью из ПЭ 100

**Heizwendel-Schweißmuffe
39103**



Seite 33

**Heizwendel-Winkel 90°
31003**



Seite 34

**PE-Heizwendel Fußbogen 90°
31103**



Seite 34

**Heizwendel-Winkel 45°
31503**



Seite 35

**Heizwendel-Reduktion
39003**



Seite 36

**Heizwendel-T-Stück
32003**



Seite 36

**Übergangs Gewindemuffe
39203**



Seite 37

**Übergangs-Muffen-Nippel
39703**



Seite 37

**Anbohrschelle
32203**



Seite 38

**Übergangsstück PE-Stahl
15103**

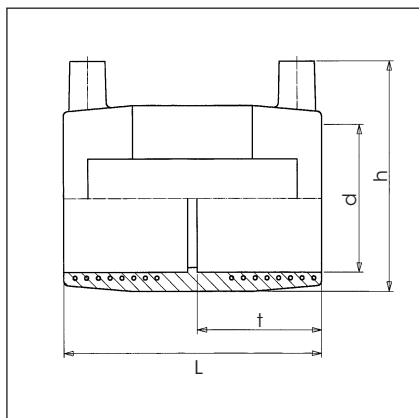


Seite 38

**Kugelhahn
35203/35303/35403**



Seite 39



Heizwendel-Schweißmuffe, monofilar

Socket

Manchon

Муфта с нагревательной электроспиралью

Bestell-Nr. 39063

SDR 17

Bestell-Nr. 39103

SDR 11

Artikelgruppe VI – M

d	t	L	h	€/Stück	
				SDR 17	SDR 11
20	34	70	53		8,75
25	34	70	58		10,05
32	34	70	65		10,90
40	41	84	75		11,40
50	42	87	86		17,80
63	47	97	100		18,50
75	59,5	122	115		26,20
90	71	145	128		34,95
110	76,5	155	150	36,05	42,60
125	81,5	164	167	50,65	58,35
140	96	195	180	58,20	67,10
160	97	197	205	66,05	77,50
180	99,5	202	222	92,05	114,30
200	99,5	202	245	111,90	132,35
225	90	180	288	138,70	163,45
250	110	220	315	204,55	227,90
280	110	220	355	277,95	323,90
315	110	220	400	315,20	368,85
355	130	260	450	532,65	620,80
400	145	290	500	653,90	763,20
450	170	340	555	982,00	1.296,10
500	180	360	600	1.058,05	1.618,40

Artikelgruppe VI

	560	200	400	710	1.265,20	2.065,50
	630	220	440	800	1.609,45	2.882,80
NEU	710	250	500	812	2.130,05	
NEU	800	250	500	900	3.762,60	
NEU	900	270	540	1000	7.963,85	
NEU	1000	325	650	1370	9.374,85	

Preise auf Anfrage.
Price on request.
Prix sur demande.
Цены по запросу

Technische Beschreibung

Die Fittings besitzen einen Barcode und können somit mit allen modernen Schweißgeräten mit Barcode-Leseeinrichtungen verschweißt werden. Bei älteren Schweißgeräten werden die Schweißdaten manuell eingegeben. Alle Fittings besitzen einen Schweißindikator.

Technical description

The fittings are provided with a barcode and can be welded by any modern welding machine

fitted with a barcode reading system with elder machines the welding dates have to be put in manually.

All fittings are provided with a welding control indicator.

Description techniques

Les raccords sont pourvus d'un barcode permettant une soudure par toute machine à souder moderne équipée d'un barcode déchiffrement. Pour machines vieilles les data de soudure sont à donner manuellement. Tous les

raccords sont pourvus d'un indicateur sur le contrôle des soudure.

Техническое описание

Нагревательные фитинги с электроспиралью, оборудованы бар - кодом и позволяют работать с любыми современными сварочными аппаратами, которые читают бар - код. У более старых сварочных аппаратов в отсутствие этой возможности, данные в водятся вручную. Все фитинги владеют сварочным индикатором.

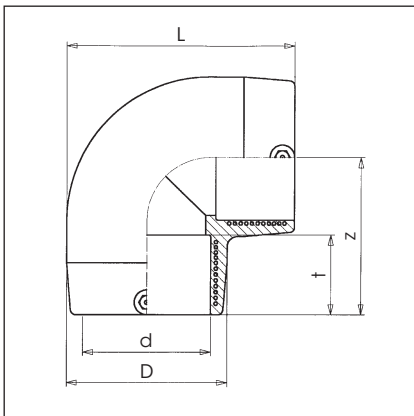


Heizwendel-Winkel 90°, monofilar

electrofusion-elbow 90°

électrosoudables coude 90°

Уголок 90° с нагревательной электроспиралью



Bestell-Nr. 31003

SDR 11

Artikelgruppe VI – M

d	L	t	z	D	€/Stück
25	72,5	36,5	54	37	21,40
32	80	36	57,5	45	22,75
40	95	42	68	54	27,15
50	110,5	47	77	67	34,30
63	130	53	88	84	39,50
75	145	58	99	92	55,65
90	180	67	122	118	69,45
110	209,5	79,5	140	139	100,35
125	211	85	152	158	138,55
160	298,5	100	200	197	272,85
180	323	100	213	220	347,00
200 NEU	245	125	250	240	*

* Preise auf Anfrage, Price on request, Prix sur demande, Цены по запросу

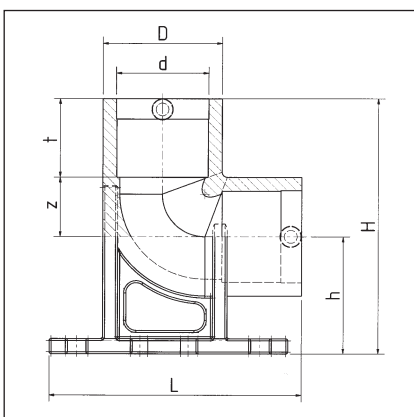


PE-Heizwendel Fußbogen 90°, monofilar

Electrofusion duckfoot elbow 90°

Coude électrosoudables sur jambe

Отвод с лапой 90° с нагревательной электроспиралью



Bestell-Nr. 31103

SDR 11

Artikelgruppe VI

d	L	t	z	H	h	D	€/Stück
90	245	77	58	250	115	116	209,30

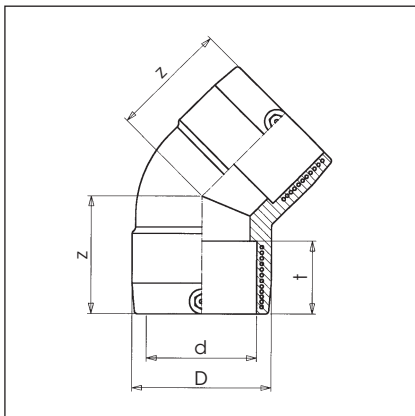


Heizwendel-Winkel 45°, monofilar

electrofusion-elbow 45°

électrosoudable coude 45°

Уголок 45° с нагревательной электроспиралью



Bestell-Nr. 31503

SDR 11

Artikelgruppe VI – M

d	t	z	D	€/Stück
32	36	46,5	45	22,75
40	44	54	56,5	27,15
50	46	62	63	34,30
63	54	67,5	80,5	39,50
75	48	70,5	96	55,65
90	68	98	120	69,45
110	83	114,5	140	100,35
125	85	122	170	138,55
160	99	136	198,5	272,85
180	106	160	215	347,05
200 NEU	121	185	240	*

* Preise auf Anfrage, Price on request, Prix sur demande, Цены по запросу



Heizwendel-Reduktion, monofilar

electrofusion-reducing bush

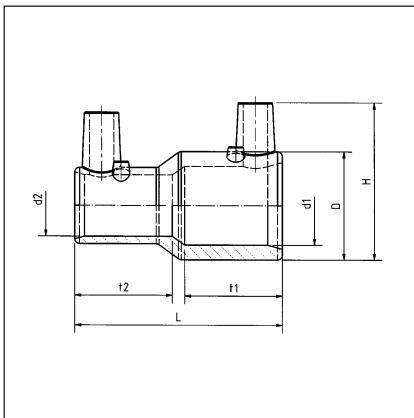
electrosoudables reduction double

Редукционная муфта с нагревательной электроспиралью

Bestell-Nr. 39003

SDR 11

Artikelgruppe VI – M



d_1-d_2	t_1	t_2	D	H	L	€/Stück
25-20	43	38	34	54	82	14,25
32-20	43	39	42	62	90	16,35
32-25	40	40	44	64	85	17,50
40-32	42	43	52	70	90	21,50
50-32	47	42	63	82	98	24,15
50-40	48	44	68	86	98	26,50
63-32	53	42	77	100	117	32,45
63-40	55	44	81	100	117	32,45
63-50	53	47	77	100	117	32,45
75-63	70	63	95	113	157	38,40
90-50	72	49	117	135	142	48,60
90-63	67	63	113	130	148	48,60
110-63	72,5	63	132	149	158	77,45
110-90	73,5	68	132	149	158	78,75
125-63	69,5	63	149	166	158	96,80
125-90	74	68	148	166	156	96,80
125-110	58	51	152	167	122	96,80
160-90	75	68	193	205	173	151,95
160-110	75	72	193	205	178	113,55
160-125	75	72	193	205	178	151,95



Heizwendel-T-Stück, monofilar

Equal T

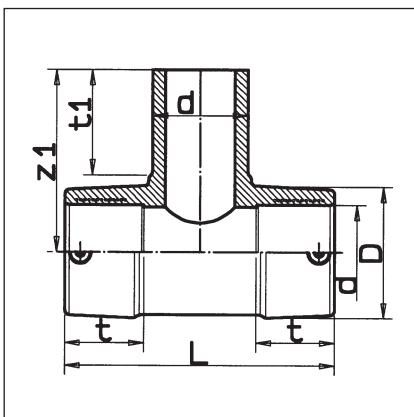
Té égal

Тройник с нагревательной электроспиралью

Bestell-Nr. 32003

SDR 11

Artikelgruppe VI – M



d	D	L	t	t_1	z_1	€/Stück
25	37	100	37,5	46	68,5	22,15
32	44	110	37,5	50	75	23,65
40	54	133	44,5	53,5	85	26,55
50	65	151	46,5	59,5	100	35,00
63	80	177	56,5	67	115	38,15
75	95	196	58	72	130	55,05
90	120	244	70	85	120	65,75
110	139	282	81,5	89,5	177	103,55
125	159	315	88	95	191,5	133,40
160	200	340	115	110	215	239,90
180	223	360	115	160	283	364,25
200	235	400	115	115	275	*

* Preise auf Anfrage, Price on request, Prix sur demande, Цены по запросу



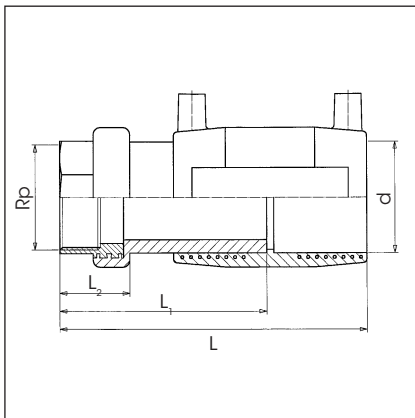
Übergangs Gewindemuffe, geliefert als Kit mit beige packter EI-Muffe

Adaptor socket

Manchon d'adaptation

Переходник ПЭ - латунь с внутренней резьбой,

в наборе сварочная муфта с нагревательной электроспиралью



Bestell-Nr. 39203

Artikelgruppe VI

d-Rp	L	L ₁	L ₂	€/Stück
20- 1/2	120	84	50	49,30
25- 3/4	120	84	50	53,15
32-1	126	90	56	52,15
40-1 1/4	143	100	59	64,50
50-1 1/2	153	108	66	37,35
63-2	171	122	74	95,60
75-2 1/2	192	138	87	118,60
90-3	218	158	100	126,25
110-4	241	167	94	142,75



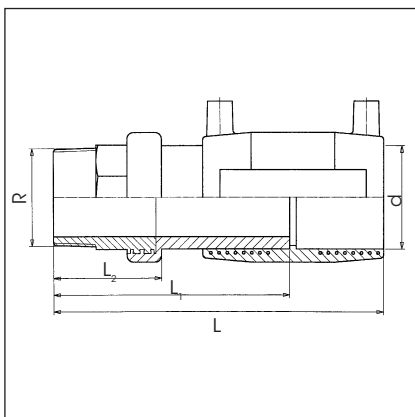
Übergangs-Muffen-Nippel, geliefert als Kit mit beige packter EI-Muffe

Adaptor socket

Embout d'adaptation

Переходник ПЭ - латунь с наружной резьбой,

в наборе сварочная муфта с нагревательной электроспиралью



Bestell-Nr. 39703

Artikelgruppe VI

d-R	L	L ₁	L ₂	€/Stück
20- 1/2	134	98	64	46,80
25- 3/4	138	102	68	50,30
32-1	144	108	74	47,10
40-1 1/4	165	122	81	57,05
50-1 1/2	176	131	89	63,60
63-2	195	146	98	90,05
75-2 1/2	214	160	109	155,70
90-3	243	183	125	191,85
110-4	277	203	130	219,45

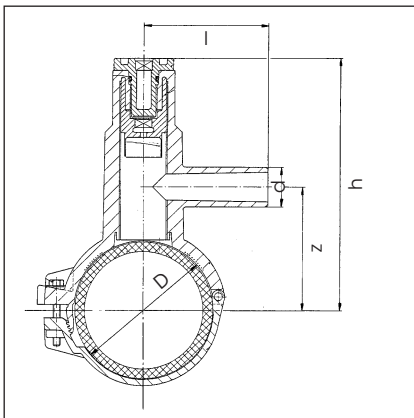


Anbohrschelle

Tapping tee

Prise de brachement

Арматура для врезки под давлением с удлиненным выходным патрубком



Bestell-Nr. 32203

Artikelgruppe VI

D-d	z	h	l	€/Stück
90-32	90	185	100	83,60
90-63	90	185	100	91,60
110-32	100	195	100	96,00
110-63	100	195	100	100,90
125-32	108	202	100	110,45
125-63	108	202	100	118,05
160-32	125	232	100	156,30
160-63	125	232	100	158,75



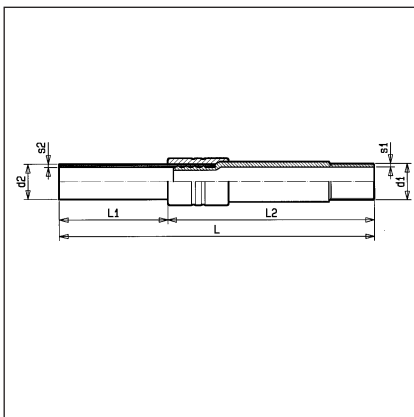
Übergangsstück PE - Stahl

PE-Rohr SDR 11 Zulassungen für Gas und Wasser

Welding adaptor PE/Steel

Adaptateur des soudage PE/acier

Переходник ПЭ - Сталь



Bestell-Nr. 15103

Artikelgruppe VI

d	d ₁	d ₂	L min.	L ₁ min.	L ₂ min.	s ₁	s ₂	€/Stück
25 x 3/4"	3/4"	25	450	150	300	2,3	3,0	55,80
32 x 1"	1"	32	450	150	300	2,6	3,0	63,15
40 x 1 1/4"	1 1/4"	40	450	150	300	2,6	3,7	72,00
50 x 1 1/2"	1 1/2"	50	450	150	300	2,9	4,6	77,85
63 x 2"	2"	63	450	150	300	2,9	5,8	91,10
75 x 2 1/2"	2 1/2"	75	500	200	300	3,2	6,8	199,75
90 x 3"	3"	90	500	200	300	3,2	8,2	287,85
110 x 4"	4"	110	500	200	300	3,6	10,0	348,10
125 x 4"	4"	125	500	200	300	3,6	11,4	411,25
140 x 5"	5"	140	550	250	300	5,0	12,7	484,70
160 x 6"	6"	160	600	250	350	5,0	14,6	524,40
180 x 6"	6"	180	600	250	350	5,0	16,4	716,75
200 x 8"	8"	200	700	300	400	5,6	18,2	760,80
225 x 8"	8"	225	700	300	400	5,6	20,5	782,85

Weitere Ausführungen und Abmessungen auf Anfrage.



Kugelhahn PN 10

Ball valve PN 10, Robinet à bille

Шаровой кран PN 10

für Gas

для газа

für Wasser

для воды

für Abwasser

для сточных вод

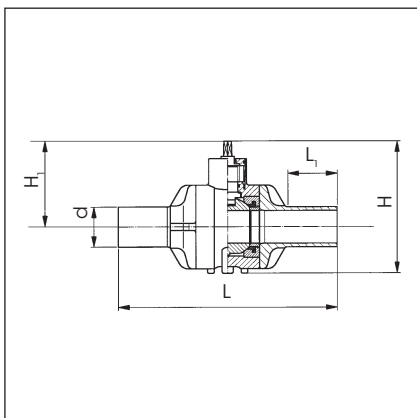
Bestell-Nr. 35203

Bestell-Nr. 35303

Bestell-Nr. 35403

Dichtung NBR

Anschlüsse SDR 11



Artikelgruppe VI

d	L	H ₁	H	L ₁	€/Stück
63	438	188	264	100	↑ Preise auf Anfrage, Price on request, Prix sur demande, Цены по запросу ↓
75	466	192	277	105	
90	496	212	311	110	
110	536	226	356	115	
125	551	226	336	125	
160	720	286	442	140	
180	750	286	442	150	

Einbauzubehör auf Anfrage

Fittings aus PE 100

**nahtlose Bogen, gedrückt - nach DIN 16963 Teil 3 aus Rohr geformt
für Heizelement-Stumpfschweißung und Heizwendel-Schweißung**

PE 100 seamless formed bends

for butt-welding with heating elements or by electric fusion

PE 100 courbes sans soudure, surbaissé

à souder bout à bout ou par électrosoudage

Фитинги из ПЭ 100

Колено без шва - сформированные из литой трубы

для сварки встык с нагревательным элементом или с нагревательной электроспиралью



**Bei gedrückten Bogen sind Abweichungen von $\pm 3^\circ$ möglich.
Beanstandungen auf Grund dieser Gegebenheiten können wir nicht anerkennen.
Weitere Abmessungen, Radien, Gradzahlen auf Anfrage.**



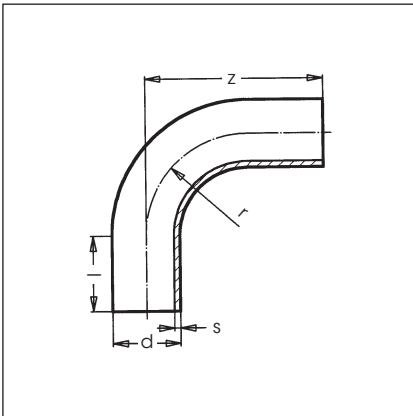
Bogen 90°

Bend 90°, Courbe à 90°, Колено 90°

Bestell-Nr. 25.90.01.063 SDR 17

Bestell-Nr. 25.90.01.103 SDR 11

Artikelgruppe VI



d	s		l	r	z	€/Stück	
	SDR 17	SDR 11				SDR 17	SDR 11
90	5,4	8,2	179	135	314	69,00	84,50
110	6,6	10,0	230	165	395	85,35	109,45
125	7,4	11,4	213	188	400	101,40	125,90
140	8,3	12,7	320	210	530	121,35	144,60
160	9,5	14,6	347	240	587	131,45	172,90
180	10,7	16,4	368	270	638	209,55	286,75
200	11,9	18,2	344	300	644	259,80	345,95
225	13,4	20,5	415	338	752	298,85	412,65
250	14,8	22,7	435	375	810	374,75	501,35
280	16,6	25,4	400	420	820	422,55	610,05
315	18,7	28,6	599	473	1071	551,75	757,20
355	21,1	32,2	652	533	1184	811,75	1.206,25
400	23,7	36,3	649	600	1249	1.176,80	1.454,60
450	26,7	40,9	753	900	1653	1.474,90	1.798,50
500	29,7	45,4	925	1000	1925	2.121,05	2.721,40
560	37,4	-	830	1120	1950		
630	42,1	-	720	1260	1980		
710	47,4	-	745	1420	2165		
800	53,3	-	603	1600	2203		

Preise auf Anfrage,
Price on request,
Prix sur demande,
Цены по запросу



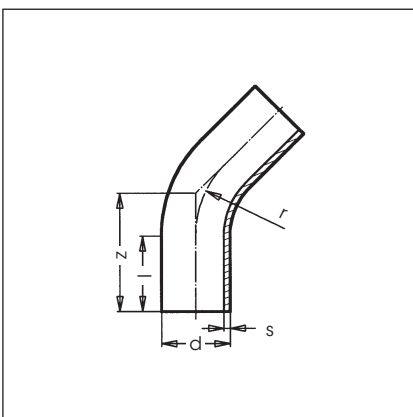
Bogen 60°*

Bend 60°*, Courbe à 60°*, Колено 60°*

Bestell-Nr. 25.60.01.063 SDR 17

Bestell-Nr. 25.60.01.103 SDR 11

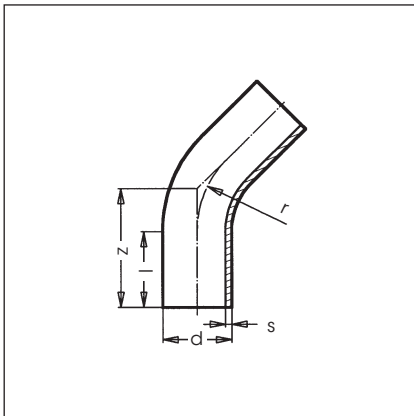
Artikelgruppe VI



d	s		l	r	z	€/Stück	
	SDR 17	SDR 11				SDR 17	SDR 11
90	5,4	8,2	145	135	220	67,40	80,40
110	6,6	10,0	150	165	230	83,60	104,75
125	7,4	11,4	169	188	260	94,30	116,85
140	8,3	12,7	196	210	300	108,75	132,40
160	9,5	14,6	194	240	300	119,35	155,20
180	10,7	16,4	213	270	330	190,85	259,10
200	11,9	18,2	274	300	420	231,30	314,30
225	13,4	20,5	292	338	450	273,70	376,85
250	14,8	22,7	346	375	530	331,40	439,70
280	16,6	25,4	343	420	530	366,60	522,55
315	18,7	28,6	409	473	630	473,15	634,05
355	21,1	32,2	419	533	650	747,55	1.159,70
400	23,7	36,3	422	600	660	1.060,60	1.299,40
450	26,7	40,9	401	900	660	1.276,85	1.602,70
500 NEU	29,7	45,4	633	1000	1000	1.834,60	2.376,05
560 NEU	33,2	50,8	874	1120	1520		
630 NEU	37,4	-	1050	1260	1778		
710 NEU	42,1	-	1116	1420	1936		
800 NEU	53,3	-	1022	1600	1946		

Preise auf Anfrage,
Price on request,
Prix sur demande,
Цены по запросу

* keine Lagerware

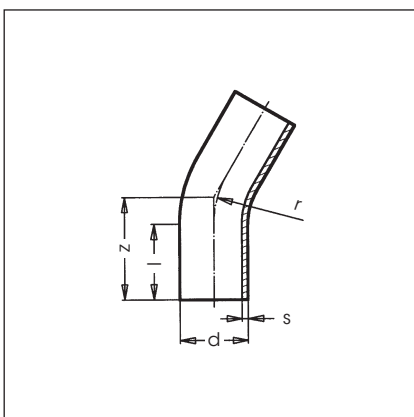

Bogen 45°

Bend 45°, Courbe à 45°, Колено 45°

Bestell-Nr. 25.45.01.063 SDR 17
Bestell-Nr. 25.45.01.103 SDR 11

Artikelgruppe VI

d	s		l	r	z	€/Stück	
	SDR 17	SDR 11				SDR 17	SDR 11
90	5,4	8,2	182	135	238	67,40	80,40
110	6,6	10,0	195	165	264	83,60	104,75
125	7,4	11,4	211	188	298	94,30	116,85
140	8,3	12,7	253	210	340	108,75	132,40
160	9,5	14,6	266	240	365	119,35	155,20
180	10,7	16,4	299	270	411	190,85	259,10
200	11,9	18,2	362	300	486	231,30	314,30
225	13,4	20,5	447	338	587	273,70	376,85
250	14,8	22,7	433	375	588	331,40	439,70
280	16,6	25,4	465	420	639	366,60	522,55
315	18,7	28,6	534	473	730	473,15	634,05
355	21,1	32,2	511	533	731	747,55	1.159,70
400	23,7	36,3	584	600	833	1.060,60	1.299,40
450	26,7	40,9	607	900	979	1.276,85	1.602,70
500	29,7	45,4	817	1000	1232	1.834,60	2.376,05
560 NEU	37,4	-	1020	1120	1484		
630 NEU	42,1	-	965	1260	1487		
710 NEU	47,4	-	902	1420	1491		
800 NEU	53,3	-	1082	1600	1744		

 Preise auf Anfrage,
 Price on request,
 Prix sur demande,
 Цены по запросу

Bogen 30°

Bend 30°, Courbe à 30°, Колено 30°

Bestell-Nr. 25.30.01.063 SDR 17
Bestell-Nr. 25.30.01.103 SDR 11

Artikelgruppe VI

d	s		l	r	z	€/Stück	
	SDR 17	SDR 11				SDR 17	SDR 11
90	5,4	8,2	184	135	220	67,40	80,40
110	6,6	10,0	216	165	260	83,60	104,75
125	7,4	11,4	210	188	260	94,30	116,85
140	8,3	12,7	244	210	300	108,75	132,40
160	9,5	14,6	236	240	300	119,35	155,20
180	10,7	16,4	258	270	330	190,85	259,10
200	11,9	18,2	340	300	420	231,30	314,30
225	13,4	20,5	380	338	450	273,70	376,85
250	14,8	22,7	430	375	530	331,40	439,70
280	16,6	25,4	417	420	530	366,60	522,55
315	18,7	28,6	523	473	650	473,15	634,05
355	21,1	32,2	507	533	650	747,55	1.159,70
400	23,7	36,3	529	600	690	1.060,60	1.299,40
450	26,7	40,9	489	900	730	1.276,85	1.602,70
500	29,7	45,4	832	1000	1100	1.834,60	2.376,05
560 NEU	37,4	-	800	1120	1100		
630 NEU	42,1	-	912	1260	1250		
710 NEU	47,4	-	970	1420	1350		
800 NEU	53,3	-	1021	1600	1450		

 Preise auf Anfrage,
 Price on request,
 Prix sur demande,
 Цены по запросу



Bogen 22°

Bend 22°, Courbe à 22°, Колено 22°

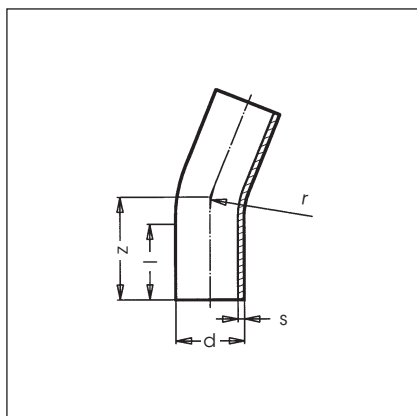
Bestell-Nr. 25.22.01.063 SDR 17

Bestell-Nr. 25.22.01.103 SDR 11

Artikelgruppe VI

d	s		l	r	z	€/Stück	
	SDR 17	SDR 11				SDR 17	SDR 11
90	5,4	8,2	194	135	220	67,40	80,40
110	6,6	10,0	198	165	230	83,60	104,75
125	7,4	11,4	224	188	260	94,30	116,85
140	8,3	12,7	259	210	300	108,75	132,40
160	9,5	14,6	253	240	300	119,35	155,20
180	10,7	16,4	278	270	330	190,85	259,10
200	11,9	18,2	362	300	420	231,30	314,30
225	13,4	20,5	384	338	450	273,70	376,85
250	14,8	22,7	457	375	530	331,40	439,70
280	16,6	25,4	448	420	530	366,60	522,55
315	18,7	28,6	538	473	630	473,15	634,05
355	21,1	32,2	546	533	650	747,55	1.159,70
400	23,7	36,3	543	600	660	1.060,60	1.299,40
450	26,7	40,9	485	900	660	1.276,85	1.602,70
500	29,7	45,4	806	1000	1000	1.834,60	2.376,05
560 NEU	37,4	-	782	1120	1000		
630 NEU	42,1	-	855	1260	1100		
710 NEU	47,4	-	1024	1420	1300		
800 NEU	53,3	-	1089	1600	1400		

Preise auf Anfrage,
Price on request,
Prix sur demande,
Цены по запросу



Bogen 11°

Bend 11°, Courbe à 11°, Колено 11°

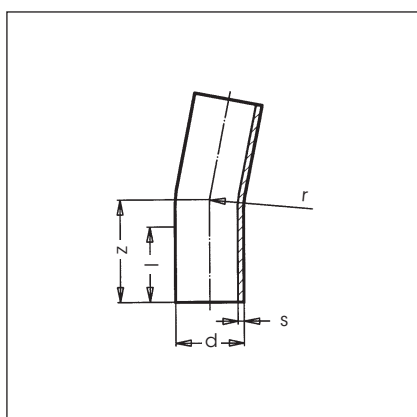
Bestell-Nr. 25.11.01.063 SDR 17

Bestell-Nr. 25.11.01.103 SDR 11

Artikelgruppe VI

d	s		l	r	z	€/Stück	
	SDR 17	SDR 11				SDR 17	SDR 11
90	5,4	8,2	145	135	220	67,40	80,40
110	6,6	10,0	150	165	230	83,60	104,75
125	7,4	11,4	169	188	260	94,30	116,85
140	8,3	12,7	196	210	300	108,75	132,40
160	9,5	14,6	194	240	300	119,35	155,20
180	10,7	16,4	213	270	330	190,85	259,10
200	11,9	18,2	274	300	420	231,30	314,30
225	13,4	20,5	292	338	450	273,70	376,85
250	14,8	22,7	346	375	530	331,40	439,70
280	16,6	25,4	343	420	530	366,60	522,55
315	18,7	28,6	409	473	630	473,15	634,05
355	21,1	32,2	419	533	650	747,55	1.159,70
400	23,7	36,3	422	600	660	1.060,60	1.299,40
450	26,7	40,9	401	900	660	1.276,85	1.602,70
500	29,7	45,4	633	1000	1000	1.834,60	2.376,05
560 NEU	37,4	-	625	1120	1000		
630 NEU	42,1	-	685	1260	1100		
710 NEU	47,4	-	570	1440	1250		
800 NEU	53,3	-	480	1600	1350		

Preise auf Anfrage,
Price on request,
Prix sur demande,
Цены по запросу



Zubehör

Accessories

Accessoires

Комплектующие детали

Flansch aus PP mit Stahleinlage
620.73.00



Seite 46

Flansch aus Stahl
620.71.00



Seite 46

Blindflansch aus PP mit Stahleinlage
620.78.00



Seite 47

Flachdichtring für Vorschweißbund
670.406.01 671.406.01
670.410.01 671.410.01



Seite 48

Sonderflanschverbindung
25.75.01.063/103



Seite 49

Flachdichtring für Rohrverschraubung
648.40.00



Seite 49

Runddichtring für Rohrverschraubung
648.41.00
649.41.00



Seite 50

Rohrschelle
65.00.114
65.00.115



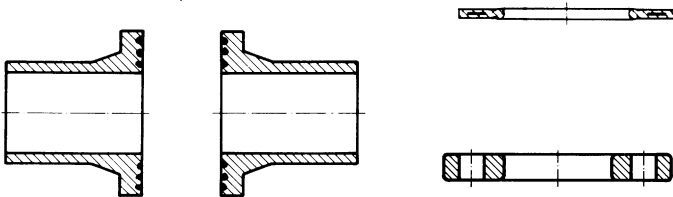
Seite 50

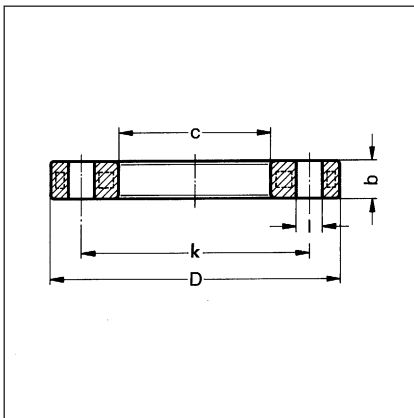
Auswahlübersicht für Flanschverbindungen mit Vorschweißbund, Flansch und Dichtung

Summary of available flange couplings with flange adaptor, flange and gasket

Schéma des raccordements par collet à souder, bride et joint

Резюме имеющихся материала: фланец адаптер, фланец и прокладка

Flanschverbindung mit Flachdichtring Flange connection with flat gasket Bride avec joint plat Фланцевые соединения с плоской прокладкой		
<p>Vorschweißbund gerillt Nr. 22.80.01.063/103 Nr. 25.80.01.063/103 Nr. 25.80.01.061/101</p>	<p>Vorschweißbund gerillt Nr. 22.80.01.063/103 Nr. 25.80.01.063/103 Nr. 25.80.01.061/101</p>	



Flansch aus PP mit Stahleinlage, nach DIN 16962/16963 Teil 4 für Vorschweißbunde;

bis DN 150 = PN 10 / PN 16, ab DN 200 = PN 10 gebohrt
Backing flanges PP/St for flange adaptor; up to DN 150 = PN 10/PN 16, from DN 200 drilled to PN 10, PN 16 drilled on request

Brides libres PP/St pour collets à souder

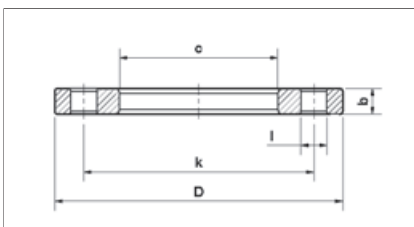
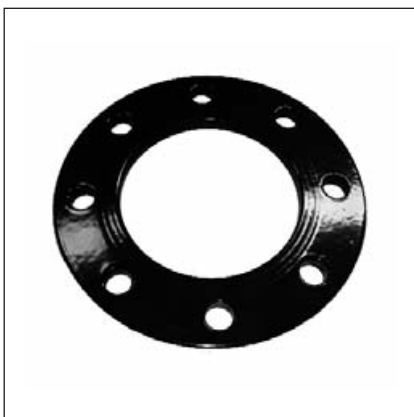
Фланец из ПП со стальной прокладкой для муфты с бортиком

Bestell-Nr. 620.73.00

Artikelgruppe VII

d	DN	D	k	b	c	l	AL	Stp	€/Stück
25	20	105	75	14	34	14	4	10	11,35
32	25	115	85	14	42	14	4	10	14,10
40	32	140	100	16	51	18	4	10	16,80
50	40	150	110	18	62	18	4	10	19,95
63	50	165	125	18	78	18	4	5	25,25
75	65	185	145	18	92	18	4	5	28,15
90	80	200	160	18	108	18	8	2	33,45
110	100	220	180	18	128	18	8	2	45,90
125	100	220	180	18	135	18	8	2	45,90
140	125	250	210	24	158	18	8	2	58,60
160	150	285	240	24	178	22	8	2	71,25
180	150	285	240	24	188	22	8	2	71,25
200	200	340	295	24	235	22	8	2	103,50
225	200	340	295	24	238	22	8	2	103,50
250	250	406	350	31	288	22	12	1	131,40
280	250	406	350	34	294	22	12	1	131,40
315	300	460	400	34	338	22	12	1	200,65
355	350	520	460	39	376	22	16	1	377,15
400	400	580	515	43	430	26	16	1	429,35
450	500	675	620	54	517	26	20	1	958,15
500	500	675	620	54	533	26	20	1	958,15
560 *	600	796	725	64	618	30	20	1	1.644,05
630 *	600	800	725	58	645	30	20	1	1.644,05

* PP/Stahl Profil-Losflansche PN 10 gebohrt



Flansch aus Stahl, beschichtet, nach EN 1092-1 für Vorschweißbunde, PN 10 gebohrt

Backing steel flange, coated, acc. EN 1092-1, for flange adaptor, drilled to PN 10

Bride libre en acier, revetu, selon EN 1092-1, pour collet à souder, percé à PN10

Стальные фланцы, с покрытия в соответствии с EN 1092-1,

для буртовых втулок, пробуренные на PN 10

Bestell-Nr. 620.71.00

Artikelgruppe VII

d	DN	D	k	b	c	l	AL	Stp	€/Stück
710 NEU	700	895	840	40	740	30	24	1	1.720,95
800 NEU	800	1015	950	44	843	33	24	1	2.093,25
900 NEU	900	1115	1050	44	947	33	28	1	2.248,15
1000 NEU	1000	1230	1160	44	1050	36	28	1	2.637,85



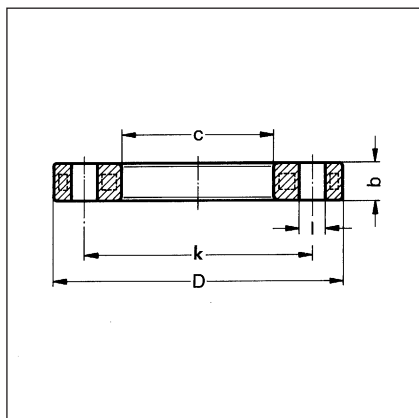
**Flansch aus PP mit Stahleinlage, nach DIN 16962/16963 Teil 4 für Vorschweißbunde;
PN 16 gebohrt**

Backing flanges PP/St for flange adaptor
Brides libres PP/St pour collets à souder
Фланец из ПП со стальной прокладкой для муфты с бортиком

Bestell-Nr. 620.73.16

Artikelgruppe VII

d	DN	D	k	b	c	l	AL	Stp	€/Stück
200 NEU	200	340	295	24	235	12	22	1	205,20
225 NEU	200	340	295	24	238	12	22	1	205,20
250 NEU	250	409	355	30	288	12	26	1	249,35
280 NEU	250	409	355	30	294	12	26	1	249,35
315 NEU	300	463	410	34	338	12	26	1	381,05
355 NEU	350	515	470	42	376	16	26	1	720,90
400 NEU	400	574	525	46	430	16	30	1	820,35



Blindflansch aus PP mit Stahleinlage, in Anlehnung an DIN 16962 / 16963 Teil 4 bis DN 200 PN 10 / PN 16 einsetzbar, ab DN 250 PN 10

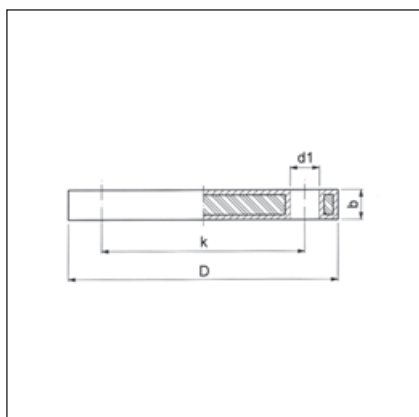
Blind flange PP/St. Up to DN 200 = PN16/PN10, from DN 250 on drilled to PN 10
Bride non perforé PP/St., jusqu'à DN 200 = PN 16/PN 10, à partir de DN 250 percé à PN10

Глухой фланец PP / St. до DN 200 = PN16/PN10, от DN 250 пробуреный на PN 10

Bestell-Nr. 620.78.00

Artikelgruppe VII

d	DN	D	k	b	l	AL	Stp	€/Stück
25 NEU	20	105	75	12	14	4		↑ Preise auf Anfrage, Price on request, Prix sur demande, Цены по запросу
32 NEU	25	115	85	16	14	4		
40 NEU	32	140	100	16	18	4		
50 NEU	40	150	110	16	18	4		
63 NEU	50	165	125	16	18	4		
75 NEU	65	185	145	18	18	4		
90 NEU	80	200	160	20	18	8		
110/125 NEU	100	220	180	20	18	8		
140 NEU	125	250	210	24	18	8		
160/180 NEU	150	285	240	24	22	8		
200/225 NEU	200	340	295	24	22	8		↓
250/280 NEU	250	409	350	30	22	12		
315 NEU	300	463	400	34	22	12		
355 NEU	350	515	460	42	22	16		
400 NEU	400	574	515	46	27	16		





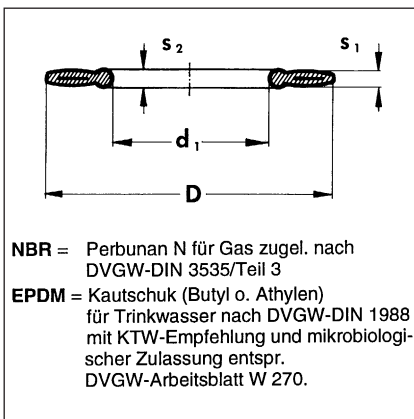
**Flachdichtring mit
Stahleinlage für
Vorschweißbund**

Flat gasket
Joint plat
Плоское кольцевое уплотнение
для муфты с бортиком

Bestell-Nr. 670.406.01 für SDR 17 EPDM
Bestell-Nr. 670.410.01 für SDR 11 EPDM

Bestell-Nr. 671.406.01 für SDR 17 NBR
Bestell-Nr. 671.410.01 für SDR 11 NBR

Artikelgruppe II



d	D	d ₁		s ₁	s ₂	Stp	€/Stück
		SDR 17	SDR 11				
25	61		22	3	4	1	10,45
32	71		28	3	4	1	10,60
40	82		34	3	4	1	11,10
50	92		42	3	4	1	11,30
63	107		53	4	5	1	11,45
75	127	69	63	4	5	1	12,45
90	142	84	76	4	5	1	13,95
110	162	100	93	5	6	1	16,80
125	162	114	105	5	6	1	16,80
140	192	127	117	5	6	1	19,00
160	218	146	135	6	8	1	22,35
180	218	164	151	6	8	1	23,30
200	273	181	168	6	8	1	25,50
225	273	203	188	6	8	1	25,50
250	328	226	208	6	8	1	29,70
280	328	252	233	6	8	1	31,70
315	378	283	262	6	8	1	37,85
355	435	319	294	6	8	1	55,95
400	489	359	331	6	8	1	68,40
450	594	403	372	7	10	1	
500	594	447	413	7	10	1	
560	695	494	451	7	10	1	
630	695	555	507	7	10	1	
710							
800							
900							
1000							

↑ Preise auf Anfrage.
Price on request.
Prix sur demande.
Цены по запросу
↓



Sonderflanschverbindung

Flanschanschlussmaße nach DIN 2501 PN 10, PN 16 auf Anfrage

Special flange connections / Brides à raccordements spéciaux

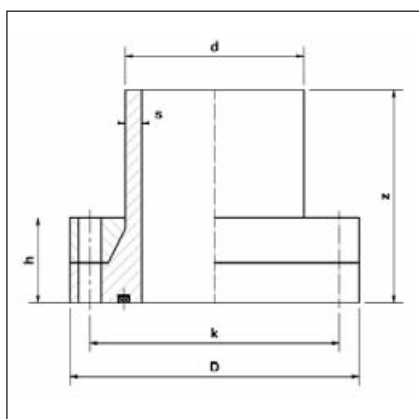
Специальный фланец для соединение

Bestell-Nr. **25.75.01.063 SDR 17**

Bestell-Nr. **25.75.01.103 SDR 11**

Artikelgruppe VI

d	DN	s		D	z	K	h	Stp	€/Stück	
		SDR 17	SDR 11						SDR 17	SDR 11
160	125	9,5	14,6	250	300	210	45	1	425,70	488,50
180	125	10,7	16,4	250	300	210	45	1	497,00	537,30
200	150	11,9	18,2	285	300	240	45	1	567,05	612,65
250	200	14,8	22,8	340	300	295	60	1	684,95	746,25
315	250	18,7	28,7	395	300	350	60	1	1.043,90	1.110,65
355	300	21,1	32,3	445	300	400	60	1	1.046,20	1.154,75
400	350	23,7	36,4	505	400	460	80	1	1.253,70	1.371,55
450	400	26,7	41,1	565	400	515	85	1	1.567,85	1.751,70
560	500	33,2	51,0	670	400	620	95	1	2.144,35	2.328,15



Anmerkung: mit O-Ring EPDM und verzinktem Stahlflansch

Remark: with O-Ring EPDM and galvanized steel flange

Remarque: avec EPDM joint orique et bride en acier zingue

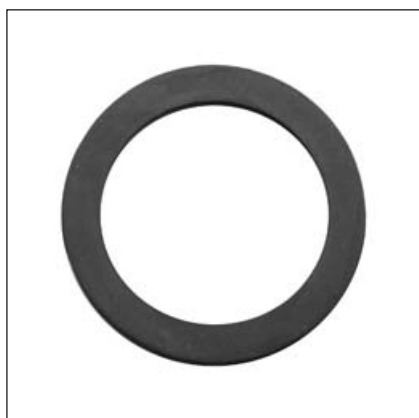
Примечание: с кольцевой прокладкой EPDM и оцинкованный стальной фланец

Ausführung: lange Form für Heizelement-Stumpfschweißung und Heizwendel-Schweißung

Execution: for butt welding with heating elements or by electric fusion

Exécution: à souder bout á bout on par électrosoudage

Исполнение: для сварки встык с нагревательным элементом или с нагревательной электроспиралью



Flachdichtring für Rohrverschraubungen

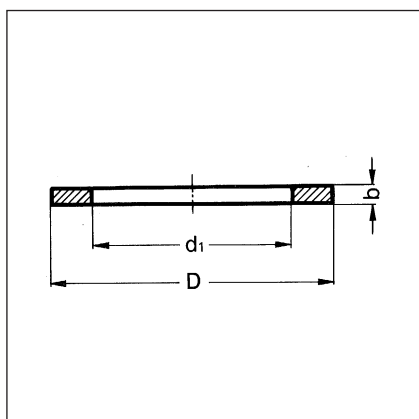
Flat gasket

Joint plat

Плоская прокладка

25.54.02.103

25.54.07.103



Bestell-Nr. **648.40.00 EPDM**

Artikelgruppe II

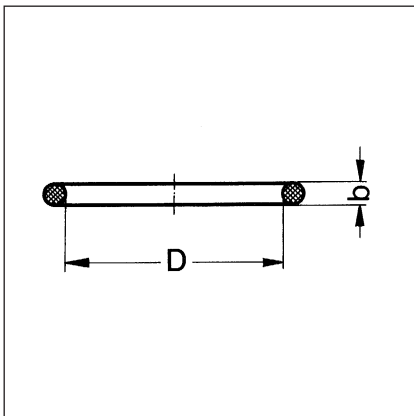
d	DN	D	d ₁	b	Stp	€/Stück
25 - 3/4	20	39	26	3	10	1,70
32 - 1	25	44	32	3	10	1,70
40 - 1 1/4	32	55	42	3	10	1,70
50 - 1 1/2	40	62	46	3	10	1,70
63 - 2	50	78	60	3	10	1,80



Runddichtring für Rohrverschraubungen

O-Ring gasket
Joint torique
Кольцевая прокладка

25.51.01.103



Bestell-Nr. 648.41.00 EPDM

Bestell-Nr. 649.41.00 FPM

Artikelgruppe II

d	DN	D	b	Stp	€/Stück	
					EPDM	FPM
25	20	28,2	3,53	10	2,45	6,40
32	25	33,0	3,53	10	2,45	7,15
40	32	40,7	5,33	10	3,85	11,65
50	40	47,1	5,33	10	3,85	13,30
63	50	59,8	5,33	10	4,25	15,00



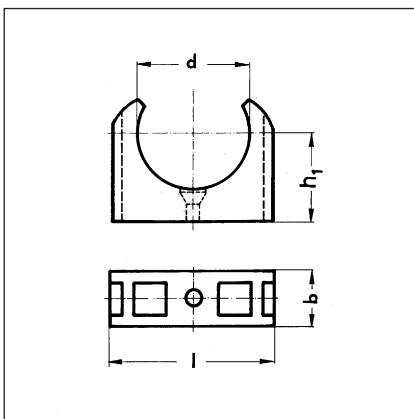
Rohrschelle ohne Bügel

Pipe bracket
Collier pour tube
Хомут для подвески труб

Bestell-Nr. 65.00.114

Artikelgruppe II

d	DN	l	h ₁	b	Stp	€/Stück
16	10	32	24	16	10	1,20
20	15	32	25	16	10	1,45
25	20	41	26	17	10	1,75
32	25	49	30	16	10	2,15



Rohrschelle mit Bügel

Pipe bracket / Collier pour tube
Хомут для подвески труб

Bestell-Nr. 65.00.115

Artikelgruppe II

d	DN	h ₁	l	b	Stp	€/Stück
40	32	35	56	20	10	2,80
50	40	40	67	23	10	3,35
63	50	50	83	23	10	4,00
75	65	64	126	30	10	6,50
90	80	73	143	30	10	8,55
110	100	85	163	30	10	10,10
125	-	117	183	40	10	13,20
140	125	132	199	40	10	14,95
160	150	150	220	40	10	18,60

Schweißgerät für Heizwendel-Fittings und Anbohrarmaturen

Electrofusion machine for electrofusion fittings and tapping tees

Machine à souder pour raccords électrosoudables et prises de branchement

Прибор для сварки фитингов с нагревательным элементом и арматура для врезки под давлением с удлиненным выходным патрубком.

Best-Nr. 13000 H



Das Schweißgerät für Heizwendel-Fittings und Heizwendel-Anbohrarmaturen ist ein computergesteuertes Gerät, das für alle handelsüblichen Heizwendel-Fittings und -Armaturen eingesetzt werden kann. Die Dateneingabe erfolgt über manuelle Bedienung der vorhandenen Tastatur oder über Lesestift. Der Schweißablauf bzw. die Steuerung des Schweißablaufs erfolgt vollautomatisch.

Die notwendige fittingspezifische Schweißarbeit wird vom Schweißgerät exakt ausgegibt. Das Gerät überwacht und speichert alle Schweißdaten, die über einen zusätzlich installierten Drucker, jederzeit ausgedruckt werden können. Es ist also eine lückenlose Dokumentation der Schweißvorgänge gewährleistet.

The electrofusion machine for electrofusion fittings and tapping tees is controlled by computer. Data input is effected manually or by reading pencil. The fusion processing and its controlling is performed fully automatic.

La machine à souder pour raccords électrosoudables et prises de branchement est conçue d'opérer par ordinateur. L'approvisionnement des data se fait soit par main. Le procédé de la soudure et son contrôle se fait totalement automatique.

Прибор с нагревательным элементом для сварки фитингов и использование арматурой для врезки под давлением с удлиненным выходным патрубком, управляется компьютером. Этот аппарат позволяет пользоваться со всеми стандартными нагревательными фитингами с электроспиралью и арматуры. Программирование данных происходит вручную в обслуживании наличествующей клавиатуры или через чтение штифта. Процесс сварки и управление происходит полностью автоматически. Все необходимые и специфические сварочные процессы для фитингов, с высокой точностью выполняются. Прибор контролирует и наблюдает за всем процессом, хранит все сварочные данные, которые могут печататься на дополнительно установленном принтере, в любое время. Полная документация сварочных процессов гарантирована выходным патрубком.



Bestell-Nr. 13010

Spannschelle für Rohr
Tightening clamp for pipes
Collier tendeur pour tube
хомут для укрепления трубы

d 63 - 160 mm

Preise auf Anfrage,
Price on request,
Prix sur demande,
Цены по запросу



Bestell-Nr. 13015

Abschälgerät
Peeling tool
Outil à peler
Зачистной инструмент

Preise auf Anfrage,
Price on request,
Prix sur demande,
Цены по запросу



Bestell-Nr. 13020

Abschälgerät
Peeling tool
Outil à peler
Зачистной инструмент

Preise auf Anfrage,
Price on request,
Prix sur demande,
Цены по запросу



Bestell-Nr. 13025

Ziehklinge
Scraper
Lame à dresser
Циклер

Preise auf Anfrage,
Price on request,
Prix sur demande,
Цены по запросу

Verkaufs- und Lieferbedingungen

§ 1 Geltungsbereich

(1) Die Leistungen und Angebote der Bänninger Kunststoff-Produkte GmbH (nachfolgend: Lieferer genannt) erfolgen ausschließlich aufgrund dieser Verkaufs- und Lieferbedingungen. Diese gelten auch für alle zukünftigen Geschäfte mit dem Vertragspartner (nachfolgend: Besteller genannt), selbst wenn sie nicht nochmals ausdrücklich vereinbart werden. Entgegenstehende oder von diesen Verkaufs- und Lieferbedingungen abweichende Allgemeine Geschäftsbedingungen des Bestellers erkennt der Lieferer nicht an, es sei denn, der Lieferer hätte ausdrücklich schriftlich ihrer Geltung zugestimmt.

(2) Sämtliche Vereinbarungen, die zwischen dem Lieferer und dem Besteller zwecks Ausführung des Vertrages getroffen werden, sind in diesem Vertrag schriftlich niederzulegen. Zusätzliche mündliche Vereinbarungen wurden zwischen Lieferer und Besteller nicht getroffen.

(3) Diese Verkaufs- und Lieferbedingungen gelten spätestens mit der Entgegennahme der Ware oder Leistung durch den Besteller als angenommen.

(4) Diese Verkaufs- und Lieferbedingungen gelten nur gegenüber Unternehmen im Sinne von § 310 BGB.

§ 2 Angebot, Vertragsabschluss und Garantie

(1) Die Angebote des Lieferers sind stets freibleibend. Annahmeerklärungen und sämtliche Bestellungen bedürfen zu ihrer Rechtswirksamkeit der schriftlichen Bestätigung des Lieferers. Sofern die Übersendung einer Auftragsbestätigung durch den Lieferer unterbleibt, kommt der Vertrag gleichwohl zustande, wenn der Lieferer aufgrund der Bestellung ausliefert und der Besteller die Ware abnimmt.

(2) Zeichnungen, Abbildungen, Maße, Gewichte oder sonstige Leistungsdaten in Tabellen, Werbeprospekten, Katalogen oder ähnlichem des Lieferers, sind nur verbindlich, wenn dies ausdrücklich und schriftlich vereinbart wird.

(3) Eine Garantie gilt nur dann als vom Lieferer übernommen, wenn dieser schriftlich die jeweilige Eigenschaft als „garantiert“ bezeichnet hat.

§ 3 Lieferfristen und Leistungszeit

(1) Verbindliche Lieferfristen müssen ausdrücklich und schriftlich als solche vereinbart werden. Bei sämtlichen sonstigen Lieferterminen handelt es sich lediglich um unverbindliche oder ungefähre Liefertermine und Lieferfristen, bei denen sich der Lieferer bemüht, diese einzuhalten.

(2) Lieferfristen beginnen mit dem Tag der Absendung der Auftragsbestätigung durch den Lieferer, jedoch nicht, bevor alle Einzelheiten der Ausführung der Lieferung geklärt sind und sämtliche vom Besteller zu erfüllenden Voraussetzungen vorliegen. Sofern der Besteller nach Auftragserteilung Änderungen verlangt, beginnt eine neue Lieferfrist erst mit der Bestätigung der Änderung durch den Lieferer.

(3) Lieferungen vor Ablauf der Lieferfrist sind zulässig. Bei sofortiger Lieferung der Ware kann auf die Absendung einer Auftragsbestätigung verzichtet werden. Die Bestätigung kann in diesem Fall durch einen Lieferschein ersetzt werden.

(4) Als Liefertag gilt der Tag der Meldung der Versandbereitschaft, andernfalls der Tag der Absendung der Ware. Auf Abruf bestellte Lieferungen sind innerhalb von sechs Monaten nach Auftragsbestätigung abzunehmen.

(5) Der Lieferer ist zu Teillieferungen berechtigt. Jede Teillieferung gilt als selbständiges Geschäft.

(6) Sofern der Lieferer in Lieferverzug gerät, muss der Besteller dem Lieferer zunächst eine angemessene Nachfrist zur Leistung setzen. Sofern diese Frist fruchtlos verstreicht, kann der Besteller unter den jeweiligen Voraussetzungen der §§ 280, 281, 284, 286, 323 BGB die dort geregelten Rechte geltend machen.

(7) Erhält der Lieferer aus von ihm nicht zu vertretenden Gründen Lieferungen oder Leistungen seines Vorlieferanten nicht, nicht richtig oder nicht rechtzeitig oder treten Ereignisse höherer Gewalt ein, so wird der Lieferer den Besteller darüber rechtzeitig schriftlich informieren. In diesem Fall verlängert sich die Frist um die Dauer der Behinderung. Der höheren Gewalt stehen gleich: Arbeitskämpfe, behördliche Eingriffe, Energie- und Rohstoffknappheit, unverschuldete Transportengpässe, unverschuldete Betriebsbehinderungen wie beispielsweise durch Feuer, Wasser und Maschinenschäden und alle sonstigen Behinderungen, die bei objektiver Betrachtungsweise nicht vom Lieferer schuldhaft herbeigeführt worden sind. Ist ein Liefertermin oder eine Lieferfrist verbindlich vereinbart und wird aufgrund von verschiedenen Ereignissen der vereinbarte Liefertermin oder die vereinbarte Lieferzeit um mehr als zwei Monate überschritten, so ist der Besteller berechtigt, wegen des noch nicht erfüllten Teil vom Vertrag zurückzutreten.

§ 4 Versand und Gefahrübergang

(1) Soweit nichts Abweichendes schriftlich vereinbart ist, erfolgt der Versand unversichert auf Gefahr und zu Lasten des Bestellers. Die Wahl des Transportweges und des Transportmittels bleibt dem Lieferer vorbehalten. Die Gefahr des zufälligen Untergangs oder der zufälligen Verschlechterung der Ware geht mit Übergabe der zu liefernden Ware an den Besteller, den Spediteur, den Frachtführer oder die sonst zur Ausführung der Versendung bestimmten Unternehmungen, spätestens mit Verlassen der Ware des Werkes/des Lagers des Lieferers auf den Besteller über.

(2) Sofern sich die Sendung der Ware dadurch verzögert, dass der Lieferer in Folge gänzlicher oder teilweisen Zahlungsverzuges des Bestellers von seinem Zurückbehaltungsrecht Gebrauch macht, oder aus einem sonstigen vom Besteller zu vertretenden Grund, geht die Gefahr spätestens ab Datum der Mitteilung der Versandbereitschaft auf den Besteller über.

(3) Versandfertig gemeldete Ware muss unverzüglich abgerufen werden. Andernfalls ist der Lieferer berechtigt, sie nach seiner Wahl zu versenden oder auf Kosten und Gefahr des Bestellers zu lagern.

(4) Verleaganleitungen der gelieferten Ware können auf der Homepage des Lieferers (www.baenninger.de) abgerufen werden. Sofern der Besteller die Aushändigung einer Verleaganleitung wünscht, hat er dies dem Lieferer mitzuteilen. Der Lieferer trägt in diesem Fall dafür Sorge, dass der Besteller eine technische Verleaganleitung erhält.

§ 5 Preise und Zahlungsbedingungen

(1) Die Rechnungen des Lieferers sind zahlbar innerhalb von 30 Tagen ab Rechnungsdatum ohne Abzug. Bei Zahlungen innerhalb von 10 Tagen werden, soweit der Besteller nicht mit der Begleichung von Warenforderungen in Verzug ist, 3 % Skonto gewährt. Maßgeblich ist der Tag der Gutschrift auf dem Konto des Lieferers. Mit Eintritt des Verzuges des Bestellers werden Fälligkeitszinsen in Höhe von 8 % über dem jeweiligen Basiszinssatz berechnet.

(2) Vom Besteller angebotene Wechsel werden vom Lieferer nur erfüllungshalber sowie nach ausdrücklicher Vereinbarung und unter Voraussetzung ihrer Diskontierbarkeit akzeptiert. Diskontospesen werden vom Tage der Fälligkeit des Rechnungsbetrages an seitens des Lieferers berechnet. Bei Wechseln und Schecks gilt der Tag ihrer Einlösung als Zahltag.

(3) Werden Zahlungsverpflichtungen durch den Besteller nicht eingehalten oder Umstände bekannt, die nach Ausübung des pflichtgemäßen kaufmännischen Ermessens des Lieferers begründete Zweifel an der Kreditwürdigkeit des Bestellers aufkommen lassen, und zwar auch solche Tatsachen, die schon bei Vertragsabschluss vorliegen, dem Lieferer jedoch nicht bekannt waren oder bekannt sein müssten, so ist der Lieferer unbeschadet weitergehender gesetzlicher Rechte berechtigt, die Weiterarbeit an laufenden Verträgen oder die Belieferung einzustellen und für noch ausstehende Lieferungen, Vorauszahlungen oder Stellen von entsprechenden Sicherheiten zu verlangen, und nach erfolglosem Verstreichen einer angemessenen Nachfrist für die Leistung von solchen Sicherheiten – unbeschadet weiterer gesetzlicher Rechte – vom Vertrag zurückzutreten. Der Besteller ist verpflichtet, dem Lieferer sämtliche durch die Nichtausführung des Vertrages entstehende Schäden zu ersetzen.

(4) Die Möglichkeit der Aufrechnung steht dem Besteller nur dann zu, wenn seine Gegenansprüche rechtskräftig festgestellt, unbestritten oder von dem Lieferer anerkannt sind. Außerdem ist der Besteller zur Ausübung eines Zurückbehaltungsrechts nur dann befugt, wenn sein Gegenanspruch auf dem gleichen Vertragsverhältnis beruht.

(5) Sofern sich aus der Auftragsbestätigung nichts anderes ergibt, gelten die Preise des Lieferers, die sich grundsätzlich in Euro verstehen, EXW (ab Werk/Lager) zzgl. MwSt. in der jeweiligen gesetzlichen

Höhe. Die Preise schließen Verpackungen, Fracht, Porto und Versicherung nicht mit ein. Diese werden gesondert in Rechnung gestellt.

(6) Bei Eintritt einer wesentlichen Änderung der Kostenfaktoren, wie im Falle der Erhöhung von Materialbeschaffungskosten, Lohn und Lohnnebenkosten sowie Energiekosten ist der Lieferer berechtigt, den Preis einseitig angemessen zu erhöhen, wenn zwischen dem Vertragsabschluss mit dem Besteller und Lieferung der Ware vier Monate liegen.

(7) Abnahmeprüfzeugnisse nach DIN EN 10204-3.1 B werden mit € 25.- Bearbeitungsgebühr berechnet.

§ 6 Eigentumsvorbehalt

(1) Der Lieferer behält sich das Eigentum an der gelieferten Ware (nachfolgend „Kaufsache“) vor, bis alle Forderungen des Lieferers aus der Geschäftsverbindung mit dem Besteller beglichen sind.

(2) Der Besteller hat die Kaufsache auf eigene Kosten ausreichend, insbesondere gegen Feuer und Diebstahl zum Neuwert zu versichern.

(3) Der Besteller ist berechtigt, die Kaufsache im gewöhnlichem Geschäftsverkehr weiter zu verkaufen. Andere Verfügungen, insbesondere Verpfändungen oder Einräumung von Sicherungseigentum, sind ihm nicht gestattet.

(4) Wird die Kaufsache bei Weiterveräußerung vom Dritterwerber nicht sofort vollständig bezahlt, ist der Besteller verpflichtet, nur unter Eigentumsvorbehalt an den Dritterwerber weiter zu veräußern.

(5) Die Berechtigung zur Weiterveräußerung der Kaufsache entfällt, wenn der Besteller seine Zahlung einstellt oder gegenüber dem Lieferer in Zahlungsverzug gerät.

(6) Der Besteller tritt bereits jetzt an den Lieferer alle Forderungen einschließlich Sicherheiten und Nebenrechte in Höhe des mit dem Lieferer vereinbarten Faktura-Endbetrages einschließlich Mehrwertsteuer ab, die dem Besteller aus der Weiterveräußerung der Kaufsache gegen seinen Abnehmer oder Dritten erwachsen und zwar unabhängig davon, ob die Kaufsache ohne oder nach Verarbeitung weiterverkauft worden ist.

(7) Bei Pfändungen oder sonstigen Eingriffen Dritter hat der Besteller den Lieferer unverzüglich schriftlich unter Übergabe etwaiger Unterlagen zu benachrichtigen, damit der Lieferer Schutzklagen erheben kann.

(8) Eine etwaige Verarbeitung oder Umbildung der Kaufsache wird stets für den Lieferer vorgenommen. Wird die Kaufsache mit anderen, nicht dem Lieferer gehörenden Gegenständen verarbeitet, so erwirbt der Lieferer das Miteigentum an der neuen Sache im Verhältnis des Rechnungswertes der Kaufsache zu den anderen verarbeiteten Gegenständen zum Zeitpunkt der Verarbeitung. Für die durch Verarbeitung entstehenden Sachen gilt im Übrigen das Gleiche wie für die unter Vorbehalt gelieferte Kaufsache. Wird die Kaufsache mit anderen, dem Lieferer nicht gehörenden Gegenständen untrennbar vermischt, so erwirbt der Lieferer das Miteigentum an der neuen Sache im Verhältnis des Rechnungswertes der Kaufsache zu den anderen vermischten Gegenständen zum Zeitpunkt der Vermischung. Erfolgt die Vermischung in der Weise, dass die Sache des Bestellers als Hauptsache anzusehen ist, so gilt als vereinbart, dass der Besteller dem Lieferer anteilmäßig Miteigentum überträgt. Der Besteller verwahrt das so entstandene Alleineigentum oder Miteigentum für den Lieferer.

(9) Der Besteller tritt an den Lieferer auch die Forderungen zur Sicherung der Forderungen des Lieferers gegen den Besteller ab, die durch die Verbindung der Kaufsache mit einem Grundstück gegen einen Dritten erwachsen.

(10) Der Lieferer verpflichtet sich, die ihm zustehenden Sicherheiten auf Verlangen des Bestellers insoweit freizugeben, als der realisierbare Wert der Sicherheiten des Lieferers die zu sichernde Forderung um mehr als 20 % übersteigt. Die Auswahl der freizugebenden Sicherheiten obliegt dem Lieferer.

§ 7 Gewährleistung / Haftung

(1) Der Besteller ist verpflichtet, die gelieferte Ware auf offensichtliche Mängel, die ohne Weiteres auffallen, zu untersuchen. Zu den offensichtlichen Mängeln zählen beispielsweise erhebliche, leicht sichtbare Beschädigungen der Ware. Ferner sind Fälle hierunter zu fassen, in denen eine andere Sache oder eine zu geringe Menge geliefert werden. Solche offensichtlichen Mängel sind bei dem Lieferer innerhalb von zwei Wochen nach Lieferung schriftlich zu rügen. Bei Anlieferung erkennbare Mängel, müssen zudem bei dem Transportunternehmen gerügt werden und die Aufnahme der Mängel von diesem veranlasst werden.

(2) Mängel, die erst später offensichtlich werden, müssen beim Lieferer innerhalb von zwei Wochen nach dem Erkennen durch den Anwender gerügt werden. Bei Verletzung der Untersuchungs- und Rügepflicht durch den Besteller gilt die Ware in Ansehung des betreffenden Mangels als genehmigt.

(3) Mängel der gelieferten Sache werden vom Lieferer innerhalb von einem Jahr ab Lieferung nach entsprechender Mitteilung durch den Besteller behoben. Dies geschieht nach Wahl des Bestellers durch kostenfreie Nachbesserung oder Ersatzlieferung. Im Falle der Ersatzlieferung ist der Besteller verpflichtet, die mangelhafte Sache zurückzugewähren.

(4) Kann der Mangel nicht innerhalb angemessener Frist behoben werden oder ist die Nachbesserung oder Ersatzlieferung aus sonstigen Gründen als fehlgeschlagen anzusehen, kann der Besteller nach seiner Wahl Herabsetzung der Vergütung (Minderung) verlangen oder vom Vertrag zurücktreten. Von einem Fehlschlagen der Nachbesserung ist erst auszugehen, wenn dem Lieferer hinreichend die Gelegenheit zur Nachbesserung oder Ersatzlieferung eingeräumt wurde, ohne dass der gewünschte Erfolg erzielt wurde, wenn die Nachbesserung oder Ersatzlieferung vom Lieferer verweigert oder unzumutbar verzögert wird, wenn begründete Zweifel hinsichtlich der Erfolgsaussichten bestehen, oder wenn eine Unzumutbarkeit aus sonstigen Gründen vorliegt.

(5) Die Haftung des Lieferers für leicht fahrlässige Pflichtverletzung wird ausdrücklich ausgeschlossen, sofern es sich nicht um vertragswesentliche Pflichten, Schäden aus der Verletzung des Lebens, des Körpers oder der Gesundheit oder Garantien handelt oder Ansprüche nach dem Produkthaftungsgesetz beruht sind. Gleiches gilt für Pflichtverletzungen der Erfüllungsgehilfen des Lieferers.

(6) Schadensersatzansprüche, welche auf leicht fahrlässigen Pflichtverletzungen des Lieferers beruhen sowie sonstige vertragliche Ansprüche gegen den Lieferer verjähren ein Jahr nach Ablieferung der Sache. Sind vertragswesentliche Pflichten, Schäden aus der Verletzung des Lebens, des Körpers oder der Gesundheit, weitergehende Garantien oder Ansprüche nach dem Produkthaftungsgesetz betroffen, gelten die gesetzlichen Fristen.

(7) Nicht vorhersehbare, vertragsuntypische Schäden sind, soweit nicht die Ausschlussstatbestände gemäß § 7 (5) gelten, von der Haftung ausgeschlossen.

§ 8 Anwendbares Recht, Erfüllungsort und Gerichtsstand

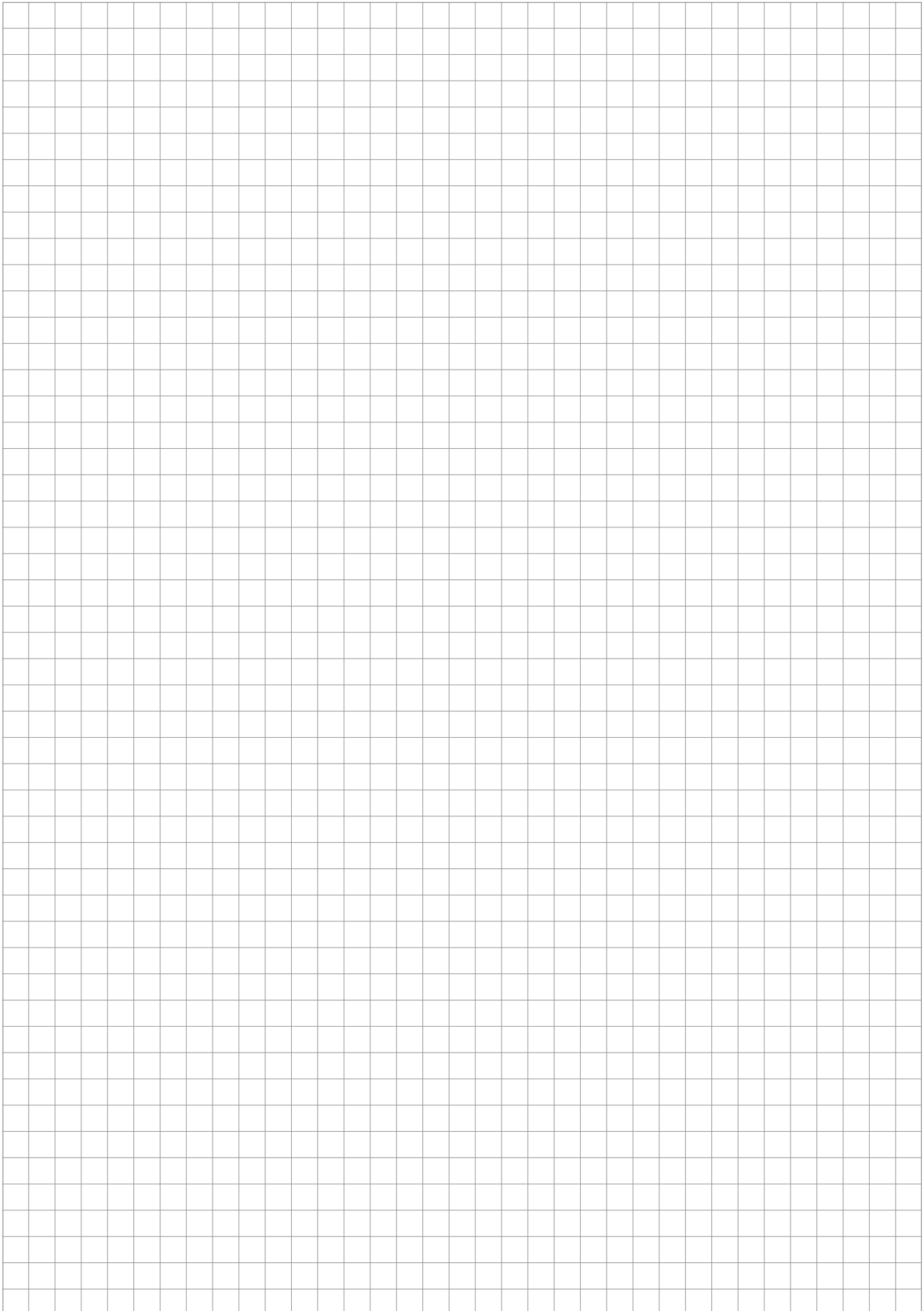
(1) Für diese Verkaufs- und Lieferbedingungen und die gesamten Rechtsbeziehungen zwischen dem Besteller und dem Lieferer gilt das Recht der Bundesrepublik Deutschland unter Ausschluss von UN-Kaufrecht.

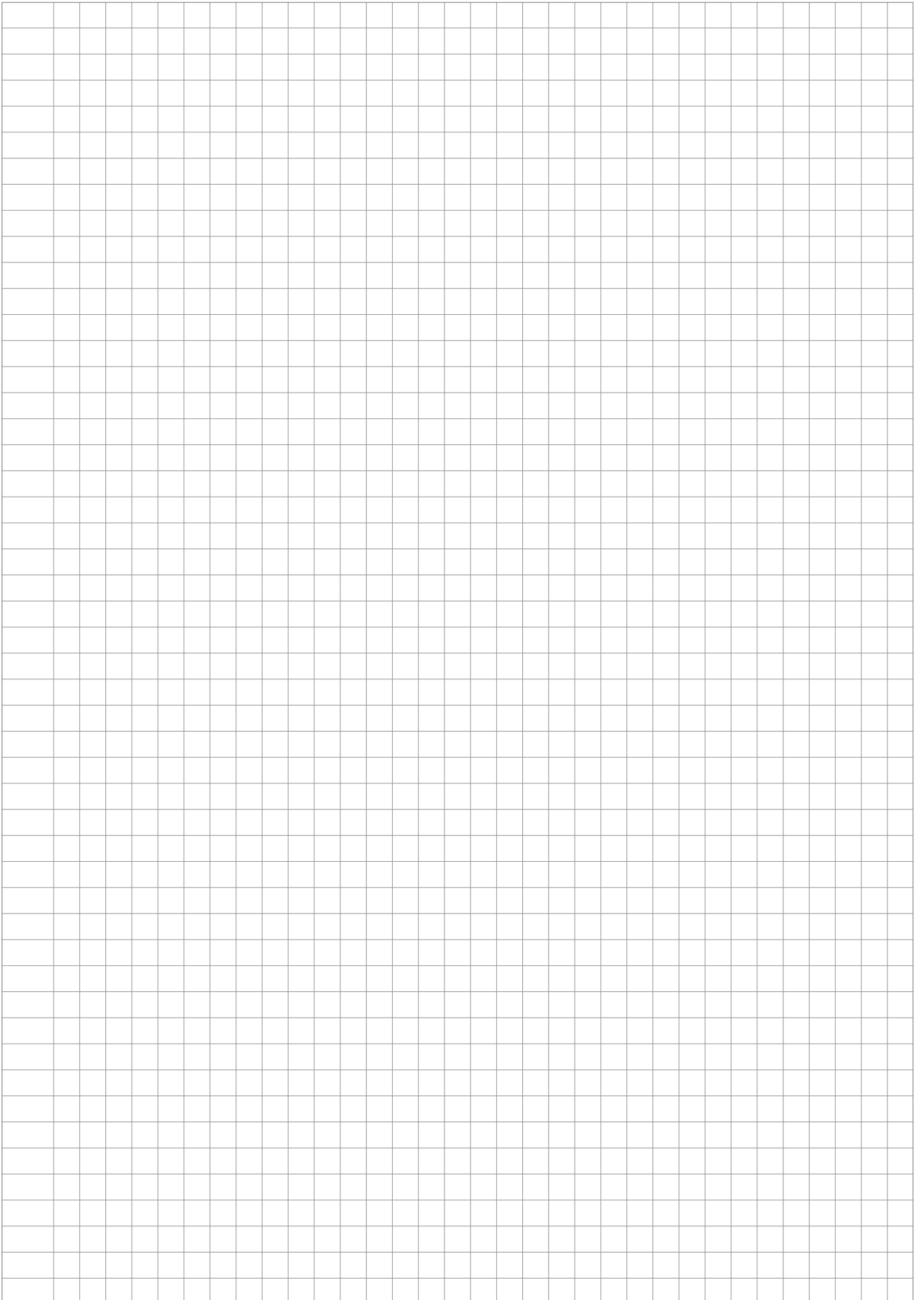
(2) Erfüllungsort ist der Sitz des Lieferers (Reiskirchen).

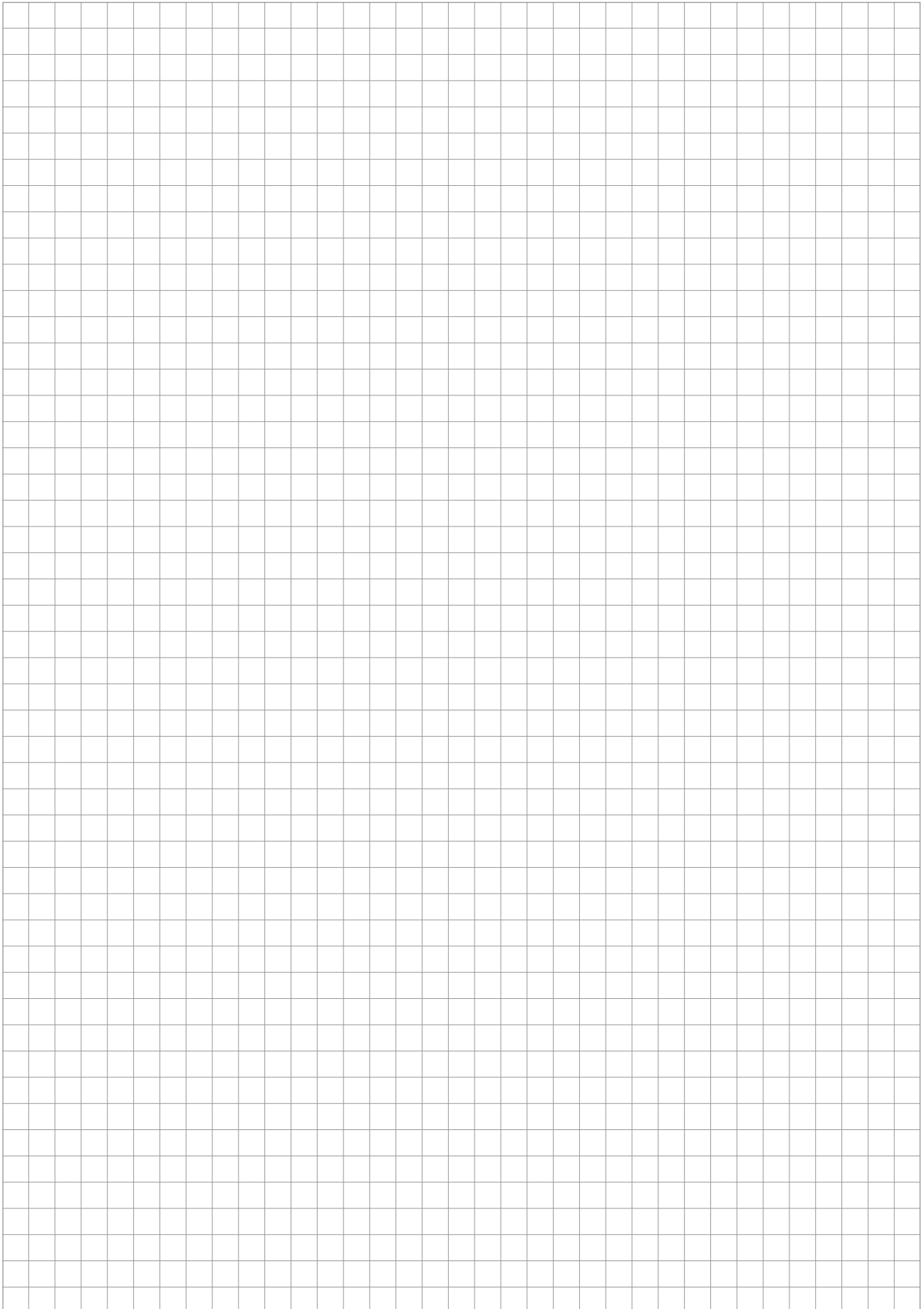
(3) Im Geschäftsverkehr mit Kaufleuten, juristischen Personen des öffentlichen Rechts oder bei öffentlich-rechtlichem Sondervermögen ist bei Klagen Gerichtsstand Gießen. Dies gilt auch für Klagen im Wechsel- und Scheckprozess. Gießen gilt auch dann zwischen dem Lieferer und Besteller als vereinbarter Gerichtsstand, falls der Besteller keinen allgemeinen Gerichtsstand in der Bundesrepublik Deutschland hat.

§ 9 Rücknahme

(1) Eine Rücknahme erfolgt nur in Ausnahmefällen und nach vorheriger Vereinbarung und nach Erteilung einer Rückwaren-Bearbeitungsnummer. Es werden mindestens 20 % Kostenanteil vom Warenwert, bzw. bei einem Warenwert unter € 50,- eine Pauschale von € 10,- an der Gutschrift abgesetzt. Die Ware muss in einem wiederverkaufsfähigen Zustand und originalverpackt (mindestens in Folie verpackt) sein. Sonderformteile und gedruckte Rohrbogen sind generell von der Rücknahme ausgeschlossen.







Hauptverwaltung



Produktion



Lager und Versand



Werkzeug-Instandhaltung



Qualität, von Menschen gemacht

Unsere Mitarbeiter in der Entwicklung und im Labor arbeiten täglich an der stetigen Verbesserung unserer Produkte und an leistungsfähigeren, umweltschonenden Herstellungsverfahren. Die EDV-gestützte Erfassung der Produktionsparameter sowie strengste Qualitätskontrollen garantieren die bewährte und gleich bleibende Qualität unserer Fabrikate. Im Hochregallager mit einer Fläche von 7.500 qm findet die komplette Produktpalette Platz. Unsere professionelle Logistik überzeugt mit kürzesten Lieferzeiten.



Sie wünschen mehr?

Sie interessieren sich für weitere Preislisten oder technische Informationen aus unserem Sortiment? Ein Anruf, ein Fax oder eine E-Mail genügt, und wir senden Ihnen gerne das Gewünschte zu.

PVC-U

PP-R

Zubehör

