

ARMEX ARMATURE

IVANČNA GORICA

ARmex
mature



UVOD

Z našo tretjo dopolnjeno izdajo kataloga bi Vam radi podrobneje predstavili dejavnost podjetja ARMEX d.o.o. Ivančna Gorica in naš proizvodni program ter pojasnili najpomembnejše tehnične karakteristike naših proizvodov. Radi pa bi obrnili Vašo pozornost tudi na usluge s katerimi spremljamo našo dejavnost.

Asortiman naših proizvodov je namenjen vgradnji v razne vrste cevovodov za različne medije.

Glede na namen uporabe smo naš proizvodni program razdelili na naslednja področja:

- **ARMATURE**
- **FAZONSKI KOSI**
- **PRIBOR ZA VODOVOD**
- **SISTEMI ZA ODVODNJAVANJE TER PREČRPVANJE**
- **USLUGE**

Proizvodi so namenjeni za industrijske potrebe in za izgradnjo komunalne infrastrukture. Vsi naši izdelki so izdelani po obstoječih normah (DIN, ISO) in imajo pridobljene certifikate naših priznanih ustanov o kakovosti ter poreklu proizvoda.

Za naše izdelke Vam nudimo rezervne dele. Prav tako nudimo usluge pri vgradnji naših proizvodov v pogon in poizkusno obratovanje ter pri odpravljanju morebitnih napak.

Poleg našega proizvodnega programa pa Vam nudimo tudi usluge izdelave raznih rezervnih delov, ter delov po posebnem naročilu.

Zaradi kompleksnosti naše ponudbe, pa Vam nudimo celoten program izdelkov:

- **ZA VODOVOD**
- **KANALIZACIJO**
- **ODVODNJAVANJE Z OBJEKTOV**

ARMEX

Podjetje za proizvodnjo, kooperacijo in trgovino d.o.o.
Ljubljanska cesta 66
61295 IVANČNA GORICA

Telefon:

Tel/Fax:

Kontaktne osebe:

Direktor podjetja: Zdravko Skubic

Komercialni sektor: Janez Pušlar

Tehnični sektor:

Finančni sektor:

ARMEX

KOROZIJSKA ZAŠČITA IN KONČNA KONTROLA

Močna antikorozijska zaščita s postopkom Sintranja v Lebdeči Plasti na epoksi osnovi (Epoxyd - Wirbel - Sintern).

Tehnologija prašne zaščite je okolju prijazna, ker ne vsebuje topil in ni odpadkov.

Značilnosti **EWS** zaščite:

- ⇒ minimalna debelina nanosa 250 μm
- ⇒ brez por
- ⇒ visoka trdnost (minimalno 8 N/mm²)

- ⇒ velika razteznost
- ⇒ gladka površina (visoka odpornost proti inkrustaciji ter abraziji)
- ⇒ živilsko ter bakteriološko neoporečno
- ⇒ velika odpornost proti udarcem
- ⇒ dobra izolacija (odpornost na elektro preboj min 1000 V)

Vsi izdelki ARMEX so končno preizkušeni po standardih DIN 3230.

1.) končni preizkus tesnosti vseh sestavnih delov izdelka

- preizkusni tlak: 0,5 bar + 6 bar (16 bar)
- medij: zrak (voda)

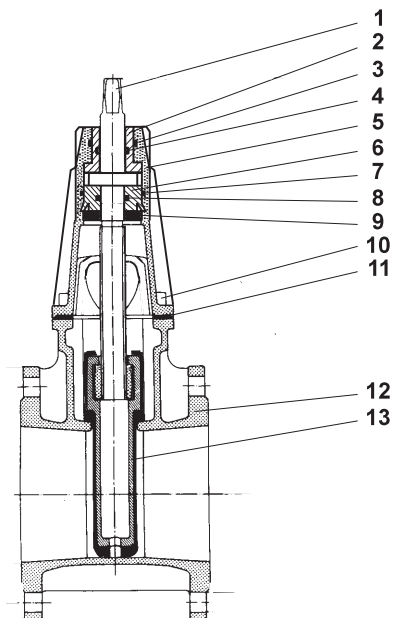
2.) končni preizkus trdnosti izdelka

- preizkusni tlak: 1,5 x nazivni tlak
- medij: voda

PREGLED PRODAJNEGA PROGRAMA

A	ZASUN
B	PRIBOR ZA ZASUNE
CD	HIŠNI PRIKLJUČKI
E	PRIBOR ZA HIŠNE PRIKLJUČKE
F	VODOMERNI JAŠKI
G	PRIBOR ZA VGRADNJO VODOMEROV TER PRIBOR ZA VGRADNJO JAŠKOV
H	PRIROBNIČNI, ZAKLJUČNI TER PREHODNI SPOJI
IJ	HIDRANTI
K	PRIBOR ZA HIDRANTE
L	CESTNE KAPE S PODSTAVKI
M	ORODJE
N	FAZONSKI KOSI ZA PVC CEVI
OP	FAZONSKI KOSI ZA LTŽ CEVI
QR	PRIROBNIČNI FAZONSKI KOSI
S	MONTAŽNO DEMONTAŽNI KOSI
Sch	RAZNO
St	NAPRAVE ZA ZBIRANJE IN PREČRPAVANJE ODPADNIH VOD TER FEKALIJ
T	TEHNIČNI PODATKI

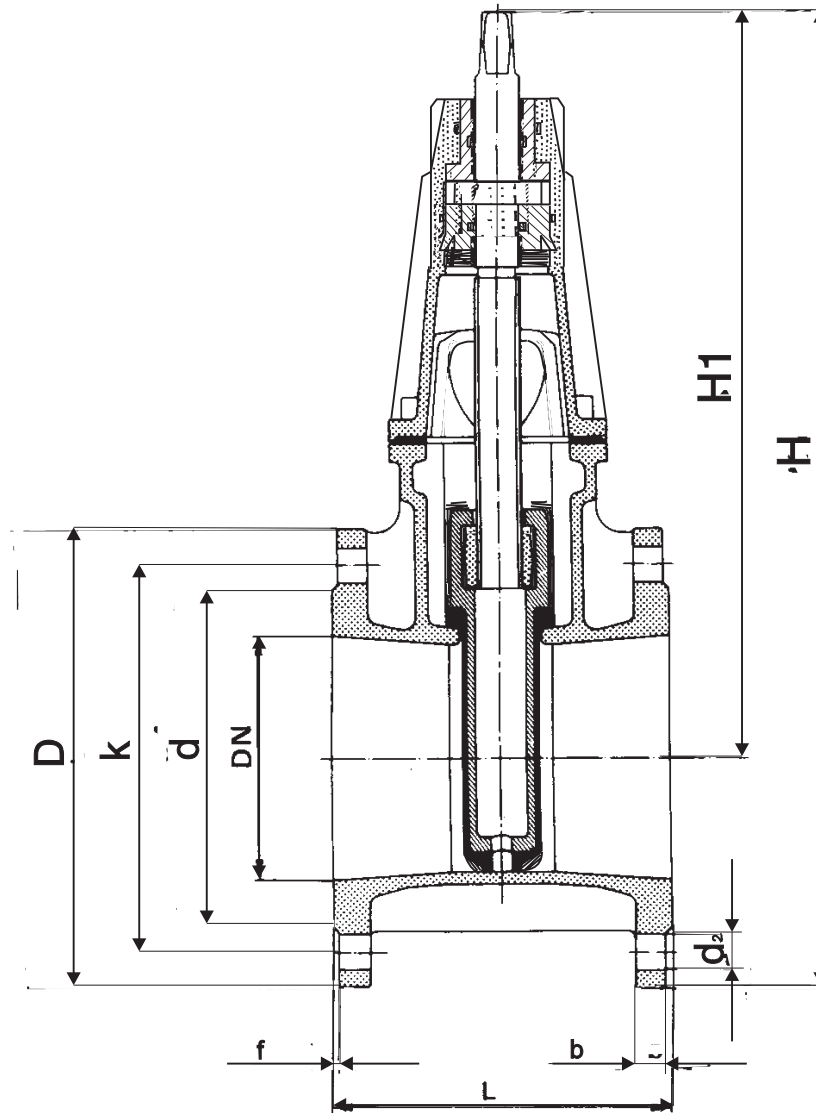
MEHKO TESNEČI KLINASTI ZASUN Z GLADKIM IN PROSTIM PREHODOM



1	VREteno ZASUNA	NERJAVNO JEKLO
2	PUŠA ZGORNJA	Ms 58
3	TESNILO O	NBR
4	TESNILO O	NBR
5	KAPA ZASUNA	GGG 400
6	PUŠA SPODNJA	Ms 58
7	TESNILO O	NBR
8	TESNILO O	NBR
9	TESNILO	EPDM
10	VIJAK INBUS	
11	TESNILO PLOŠČATO	EPDM
12	OHIŠJE	GGG 400
13	ZAPIRALO	GGG 400
	gumirano	EPDM

KATALOŠKA ŠTEVILKA	VGRADBENA DOLŽINA	OHIŠJE IN ZG. DEL	MEDIJ	PN	DIMENZIJE / DN					
					50	80	100	125	150	200
1000	KRATKA DIN3202F4	NL GGG400 DIN1693	VODA	16	*	*	*	x	x	x

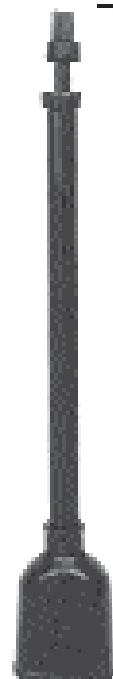
Konstrukcija ohišja ventila in zapornih elementov je izvedena tako, da se pri odpiranju in zapiranju tesnilne površine ne obrabljujejo, kar omogoča zasunu daljšo življensko dobo ter boljše tesnenje. Zasuni so znotraj in zunaj antikorozijsko zaščiteni po postopku EWS. Priključne prirobnice so vrtane po DIN 2501



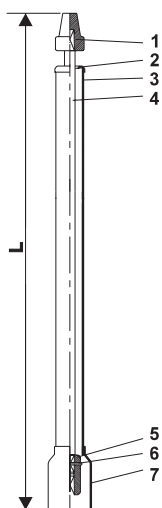
DN	PN (bar)	PRIROBNICA					VIJAKI			DIM. VENTILA		
		D	b	k	d	f	število	navoj	d ₂	H	H1	L
50	10/16	165	19	125	98	3	4	M16	19	320	237	150
80	10/16	200	19	160	133	3	4/8	M16	19	389	289	180
100	10/16	220	19	180	153	3	8	M16	19	445	335	190
125	10/16	250	19	210	183	3	8	M16	19	530	405	200
150	10/16	285	19	240	209	3	8	M20	23	606	464	210
200	10/16	340	20	295	264	3	8/12	M20	23	720	550	230

VGRADBENA GARNITURA ZA E - ZASUN
STABILNA


POZ.	NAZIV	MATERIAL
1	KLJUČ	GG 250
2	EL. ZATIČ	
3	POKROVČEK	NERJAVNO JEKLO
4	CEV 6/4"	JEKLO
5	DROG V.G.	JEKLO
6	VIJAK M10	
7	ZVONEC	GG 250
8	SPOJKA	GG 250
9	EL. ZATIČ	



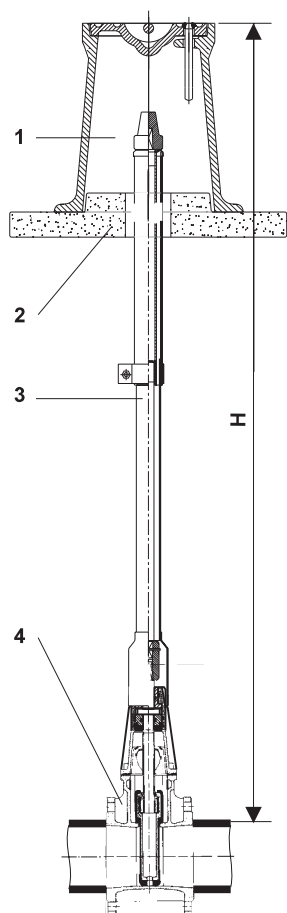
KATALOŠKA ŠTEVILKA	IZVEDBA	VGRADNA GLOBINA (m) H	DIMENZIJA / DN					
			50	80	100	125	150	200
1150	STABILNA	1.00	*	*	*	*	*	*
1155	STABILNA	1.25	*	*	*	*	*	*
1160	STABILNA	1.50 stand.	*	*	*	*	*	*
1165	STABILNA	2.00	*	*	*	*	*	*
1170	STABILNA	2.50	*	*	*	*	*	*
1175	STABILNA	po naročilu	*	*	*	*	*	*

STABILNA TIP ARMEX - za vgradnjo na E zasun kat. št. 1000


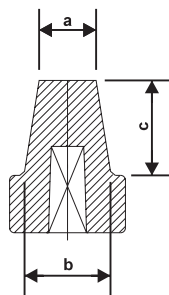
POZ.	NAZIV	MATERIAL
1	KLJUČ	GG 250
2	EL. ZATIČ	
3	CEV 6/4"	PVC
4	DROG V.G.	JEKLO
5	SPOJKA	GG 250
6	EL. ZATIČ	
7	ZVONEC	GG 250

KATALOŠKA ŠTEVILKA	IZVEDBA	VGRADNA GLOBINA (m) H	DIMENZIJA / DN					
			50	80	100	125	150	200
1185	STABILNA	1.00	*	*	*	*	*	*
1190	STABILNA	1.25	*	*	*	*	*	*
1195	STABILNA	1.50 stand.	*	*	*	*	*	*
1200	STABILNA	2.00	*	*	*	*	*	*
1205	STABILNA	2.50	*	*	*	*	*	*
1210	STABILNA	po naročilu	*	*	*	*	*	*

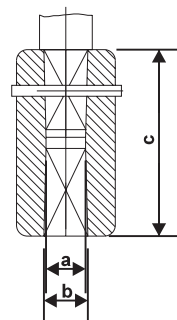




- 1 CESTNA KAPA
- 2 PODLOŽNI BETON ZA CESTNO KAPO
- 3 VGRADBENA GARNITURA
- 4 ARMATURA


KLJUČI ZA VGRADBENE GARNITURE

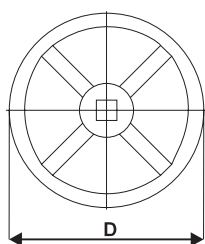
a	27.0 mm
b	32.0 mm
c	48.0 mm


SPOJKE ZA VGRADBENE GARNITURE

DN	a	b	c
40-50	14.5	16.5	60
65-80	17.5	20.0	85
100-150	19.5	24.0	115
-200	24.0	29.0	120

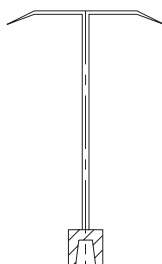
Konstruktivna izvedba teleskopske vgradbene garniture omogoča hitro in enostavno prilagoditev vgradne globine pri vgradnji na terenu. Pri vseh morebitnih posedanjih ali pritiskih je s to izvedbo varovan cevovod ter armatura pred poškodbami.

KOLO EV



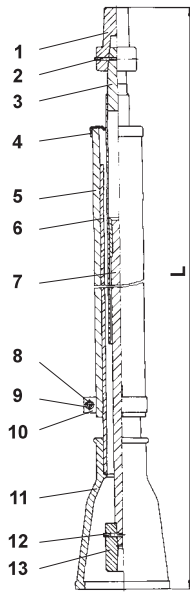
KAT. ŠT.	DN	D
1300	50	160
1310	80	190
1320	100	240
1330	125-150	320
1340	200	360

KLJUČI ZA ODPIRANJE VENTILOV IN KAP

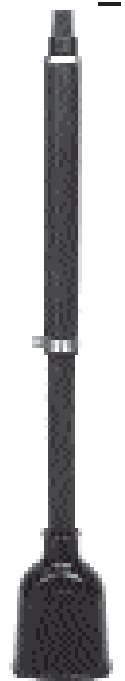


KAT. ŠT.	NAZIV
1380	KLJUČ EVK

VGRADBENA GARNITURA ZA E - ZASUN NASTAVLJIVA

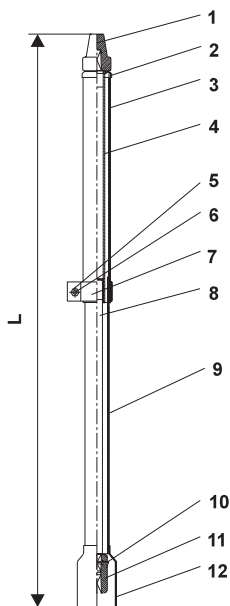


POZ.	NAZIV	MATERIAL
1	KLJUČ	GG 250
2	EL. ZATIČ	
3	DROG	JEKLO
4	POKROVČEK	NERJAVNO JEKLO
5	CEV ZUNANJA	PVC
6	CEV NOTRANJA	
7	DROG	JEKLO
8	VIJAK M6	
9	MATICA M6	
10	OBJEMKA	NERJAVNO JEKLO
11	ZVONEC	GG 250
12	EL. ZATIČ	
13	SPOJKA	GG 250



KATALOŠKA ŠTEVILKA	IZVEDBA	VGRADNA GLOBINA (m) H	DIMENZIJA / DN					
			50	80	100	125	150	200
1230	NASTAVLJ.	1.00 - 1.50	*	*	*	*	*	*
1240	NASTAVLJ.	po naročilu	*	*	*	*	*	*

NASTAVLJIVA TIP ARMEK - za vgradnjo na E zasun kat. št. 1000



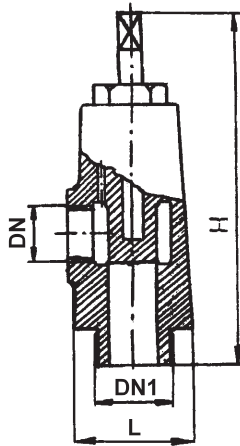
POZ.	NAZIV	MATERIAL
1	KLJUČ	GG 250
2	POKROVČEK	NERJAVNO JEKLO
3	CEV ZUNANJA	PVC
4	CEV KARDAN	JEKLO
5	MATICA M6	
6	VIJAK M6	
7	OBJEMKA	NERJAVNO JEKLO
8	DROG	JEKLO
9	CEV NOTRANJA	PVC
10	EL. ZATIČ	
11	SPOJKA	GG 250
12	ZVONEC	PVC



KATALOŠKA ŠTEVILKA	IZVEDBA	VGRADNA GLOBINA (m) H	DIMENZIJA / DN					
			50	80	100	125	150	200
1250	NASTAVLJ.	1.00 - 1.50	*	*	*	*	*	*
1260	NASTAVLJ.	po naročilu	*	*	*	*	*	*

KOTNI VENTIL

Namenjen je vgradnji za vse tipe navrtalnih objemk (PE, PVC, LTŽ, Az, Fe)

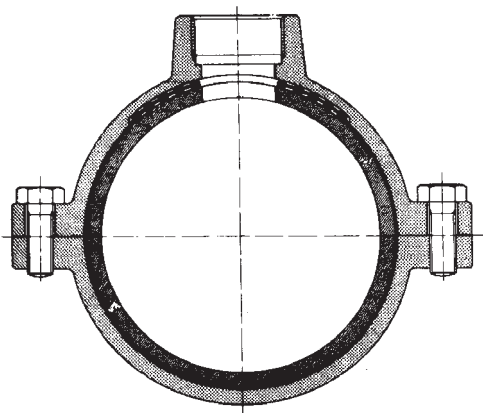


MATERIAL: ohišje GG250
vreteno Ms58
zapiralni bat Ms58
tesnila EPDM

KAT. ŠT.	VENTIL			
	DN	DN1	H	L
1500	1"	1"	250	80
1550	1 1/2"	1"	250	80
1600	1 1/2"	1 1/2"	250	80

NAVRTALNA OBJEMKA ZA PVC IN PE CEVI

KAT. ŠT. 1800



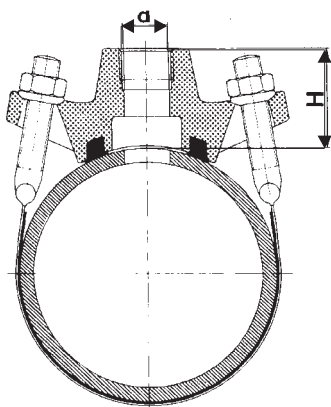
DN CEVI	NAVOJNI PRIKLOP
63	1 1/2"
75	1 1/2"
90	1 1/2"
110	1 1/2"
125	1 1/2"
140	1 1/2"
160	1 1/2"

* NAVOJNI PRIKLOP 1" IZDELUJEMO PO NAROČILU

UNI NAVRTALNA OBJEMKA

Za LTŽ, jeklene ter azbestcimentne cevi z navojnim priključkom

KAT. ŠT. 1900



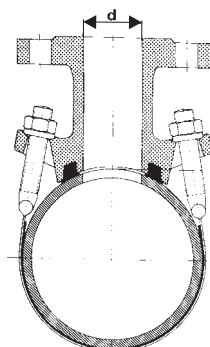
NAVOJNI PRIKLOP	DIMENZIJA CEVI DN						
	80	100	125	150	200	250	300
1 1/2"	*	*	*	*	*	*	*
H	60	60	80	80	90	90	90

* NAVOJNI PRIKLOP 1" IZDELUJEMO PO NAROČILU

UNI NAVRTALNA OBJEMKA

Za LTŽ, jeklene ter azbestcimentne cevi z prirobničnim priključkom

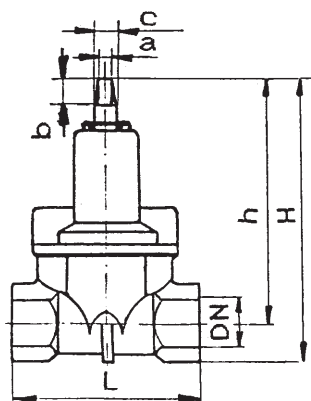
KAT. ŠT. 1950



DN PRIROBNIC	DIMENZIJA CEVI DN						
	80	100	125	150	200	250	300
50	*	*	*	*	*	*	*
80	*	*	*	*	*	*	*
100	*	*	*	*	*	*	*

ZASUN HP Z NAVOJNIM PRIKLJUČKOM

Konstrukcija ohišja ventila in zapornih elementov je izvedena tako, da se pri odpiranju in zapiranju tesnilne površine ne obrablja, kar omogoča zasunu daljšo življensko dobo. Zunanja zaščita je izvedena tako, da je zasun primeren tudi za podzemno vgradnjo.



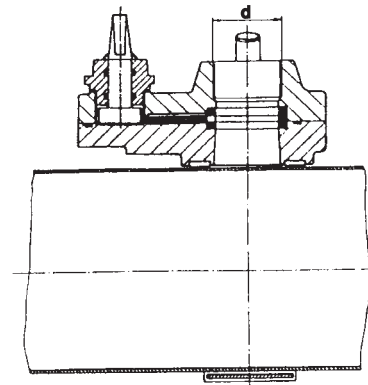
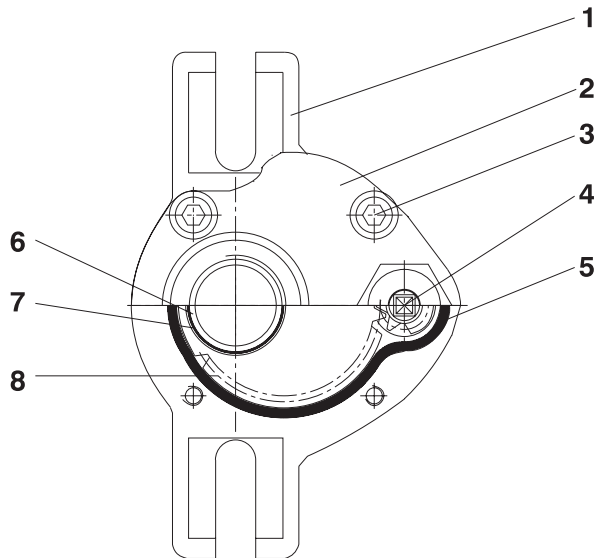
MATERIAL: ohišje GG250
zagozda gumirana
vreteno nerjavno jeklo
tesnila NBR

KAT.ŠT.	IZVEDBA	MEDIJ	PN (bar)	DIMENZIJE			
				3/4"	1"	1 1/4"	1 1/2"
2000	obojestranski notranji navoj	voda	16	*	*	*	*

DN	L	H	h	a	b	c
3/4"	120	190	165	14	30	16
1"	120	190	165	14	30	16
1 1/4"	140	235	200	14	30	16
1 1/2"	140	235	200	14	30	16

NAVRTALNA OBJEMKA Z VENTILOM

KAT. ŠT.	IZVEDBA	PN	MEDIJ	d	DIMENZIJA / DN						
					80	100	125	150	200	250	300
2100	UNIVERZALNA ZA LTŽ	16	VODA	1 1/2"	*	*	*	*	*	*	*
2120	JEKLO IN AZ CEVI	16	VODA	1"	*	*	*	*	*	*	*



- 1 OHIŠJE SPODNJE GGG 400
- 2 OHIŠJE ZGORNJE GGG 400
- 3 VIJAK INBUS
- 4 PASTOREK Ms58
- 5 TESNILO OHIŠJA NBR
- 6 GLAVNO TESNILO PTFE
- 7 TESNILO O NBR
- 8 ZOBATO ZAPIRALO NER. JEK.



Uporabljajo se za priklop na instalacije med obratovanjem. Odlikujejo se zaradi hitre ter enostavne montaže.

NAVRTALNA OBJEMKA Z VENTILOM ZA PE IN PVC CEVI

Uporabljajo se za priklop na instalacije med obratovanjem. Odlikujejo se zaradi hitre ter enostavne montaže. Nastavek za objemke je mogoče uporabiti na vseh obstoječih navrtalnih objemkah brez ventila s priklopom 6/4" (na PVC, PE in LTŽ ceveh).

Antikorozijska zaščita po postopku EWS.

Obratovalni tlak max. 16 bar.

Preizkusni tlak max. 24 bar.



KAT. ŠT. 2150



KAT. ŠT. 2170

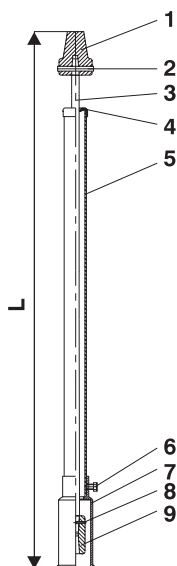


KAT. ŠT. 2160

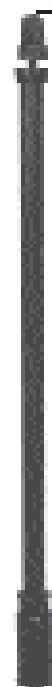
KAT. ŠT.	IZVEDBA	PN	MEDIJ	d*	D	DIMENZIJA						
						63	75	90	110	125	140	160
2150	PA PE IN PVC CEVI	16	VODA	6/4"	6/4"	*	*	*	*	*	*	*
2160	ZA PE IN PVC CEVI	16	VODA	6/4"	6/4"	*	*	*	*	*	*	*
2170	NASTAVEK ZA OBJEMKE ZA CEVI PE IN PVC	16	VODA	6/4"	6/4"	*	*	*	*	*	*	*

d* - priklop 1" po naročilu

VGRADBENA GARNITURA ZA HIŠNE PRIKLJUČKE STABILNA

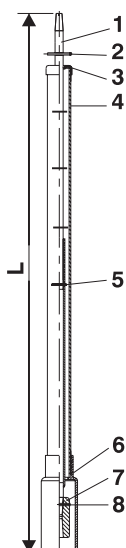


- | | | |
|---|-----------|----------------|
| 1 | KLJUČ | GG 250 |
| 2 | EL. ZATIČ | |
| 3 | DROG | jeklo |
| 4 | POKROVČEK | nerjavno jeklo |
| 5 | CEV 5/4" | jeklo |
| 6 | VIJAK M10 | |
| 7 | ZVONEC | GG 250 |
| 8 | EL. ZATIČ | |
| 9 | SPOJKA | GG 250 |



KAT. ŠT.	IZVEDBA	VGRADNA GLOBINA H
2220	STABILNA	1.00
2240	STABILNA	1.25
2260	STABILNA	1.50 standard
2280	STABILNA	2.00
2300	STABILNA	2.50
2320	STABILNA	po naročilu

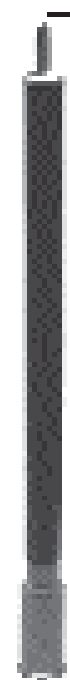
KOMBINIRANA

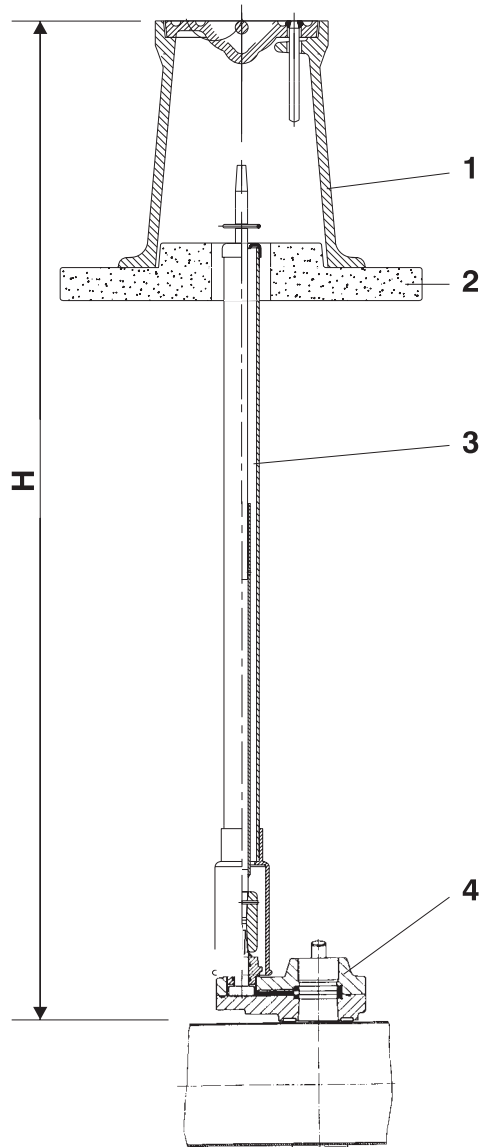


- | | | |
|---|------------|-----------------|
| 1 | DROG 14x14 | jeklo pocinkano |
| 2 | ZASKOČKA | nerjavno jeklo |
| 3 | POKROVČEK | nerjavno jeklo |
| 4 | CEV | PVC |
| 5 | CEV 20x20 | jeklo pocinkano |
| 6 | ZVONEC | PVC |
| 7 | SPOJKA | GG 250 |
| 8 | EL. ZATIČ | |

* NOTRANJI DEL NASTAVLJIV,
ZUNANJI DEL (ZAŠČ. CEVI) STABILEN

KAT. ŠT.	IZVEDBA	VGRADNA GLOBINA H
2400	* KOMBINIRANA	0.70 - 1.00
2420	* KOMBINIRANA	1.00 - 1.50
2440	* KOMBINIRANA	po naročilu

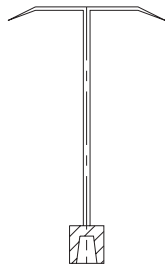




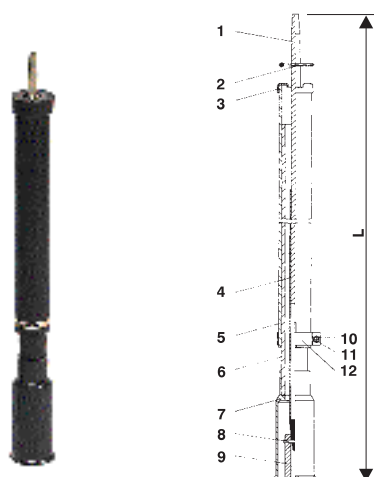
- 1 CESTNA KAPA
- 2 PODLOŽNI BETON
- 3 VGRADBENA GARNITURA
- 4 ARMATURA

Izvedba nastavljive vgradbene garniture omogoča hitro in enostavno prilagoditev vgradne globine pri vgradnji na terenu. Pri vseh morebitnih posedanjih ali pritiskih je s to izvedbo varovan cevovod ter armatura pred poškodbami.

KLJUČ ZA ODPIRANJE IN ZAPIRANJE VENTILOV TER KAP

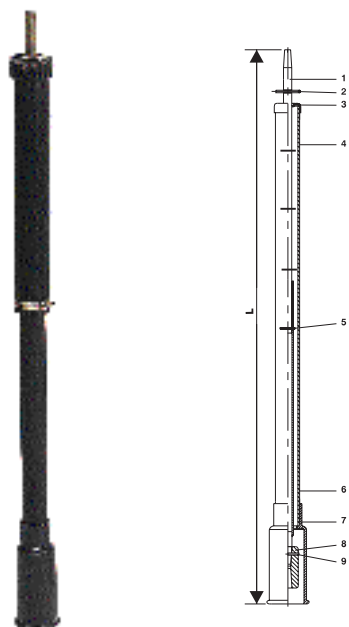


KAT. ŠT.	NAZIV
2390	KLJUČ HPK

NASTAVLJIVA


1	DROG	JEKLO
2	ZASKOČKA	NERJAVNO JEKLO
3	POKROVČEK	NERJAVNO JEKLO
4	DROG V.G.	JEKLO
5	CEV ZUNANJA	PVC
6	CEV NOTRANJA	PVC
7	ZVONEC	PVC
8	EL. ZATIČ	
9	SPOJKA	GG 250
10	VIJAK M6	
11	MATICA M6	
12	OBJEMKA	NERJAVNO JEKLO

KAT. ŠT.	IZVEDBA	VGRADNA GLOBINA H
2500	NASTAVLJIVA	0.70 - 1.00
2520	NASTAVLJIVA	1.00 - 1.50
2540	NASTAVLJIVA	po naročilu

NASTAVLJIVA (z možnostjo fiksiranja notranjega teleskopa)


1	DROG	JEKLO
2	ZASKOČKA	NERJAVNO JEKLO
3	POKROVČEK	NERJAVNO JEKLO
4	CEV ZUNANJA	PVC
5	VIJAK	
6	DROG	JEKLO
7	ZVONEC	PVC
8	SPOJKA	GG 250
9	EL. ZATIČ	

KAT. ŠT.	IZVEDBA	VGRADNA GLOBINA H
2600	NASTAVLJIVA	1.00 - 1.50
2620	NASTAVLJIVA	po naročilu

Toplotno izoliran vodomerni jašek

DANWELL

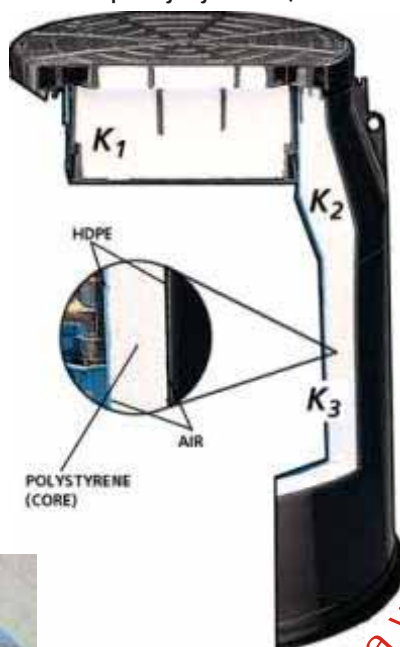
PREDNOSTI VODOMERNNEGA JAŠKA DANWELL

- hitra in enostavna montaža
- skupna teža jaška cca. 20 kg
- **zašita pred zmrzaljo do -30 st.C**
- enostavno odčitavanje vodomera (vodomer je postavljen tik pod pokrov)
- vsi HDPE deli so UV stabilizirani
- vsi deli so reciklažni
- ugodna cena
- DWI-registracija (VVS) Nr.14 5877.260 za jašek
- DWI-registracija (VVS) Nr.14 5879.400 za pokrov
- pokrov jaška izdelan po EU norm 124
- možnost zaklepanja jaška (standardna oprema)



Standardna oprema jaška :

- fitingi
- krogelni ventil 2x
- priključne cevi
- lovilec nesnage
- nepovratni ventil ,kot opcija
- vodomerni podaljški
- pritrdilni obročki kot nosilec vseh vgrajenih delov



Standardna globina jaška je 1150 mm. Z dodatnim podaljškom 1500 mm , brez podaljškov 700 mm.



Specifična teža izolacijskih materialov je 20kg/m³. Vrednosti veljajo za materiale pri temp. 0 st.C. Skupna izolacijska vrednost je preračunana tik pod pokrovom. Toplotna prevodnost je 0,032 W/m st.C (0,35 W/m st.C na HDPE)

Za vodomere do QN 6

Jašek je možno vgraditi tudi v vozne površine (ne na prometne poti)
Pokrov jaška je nosilen do 1,5 tone.
Pokrov jaška je poravnan z višino terena.

Možnost nastavljanja različnih globin z tipskimi podaljški.



Do dva vodomera 1/2" ali 3/4"



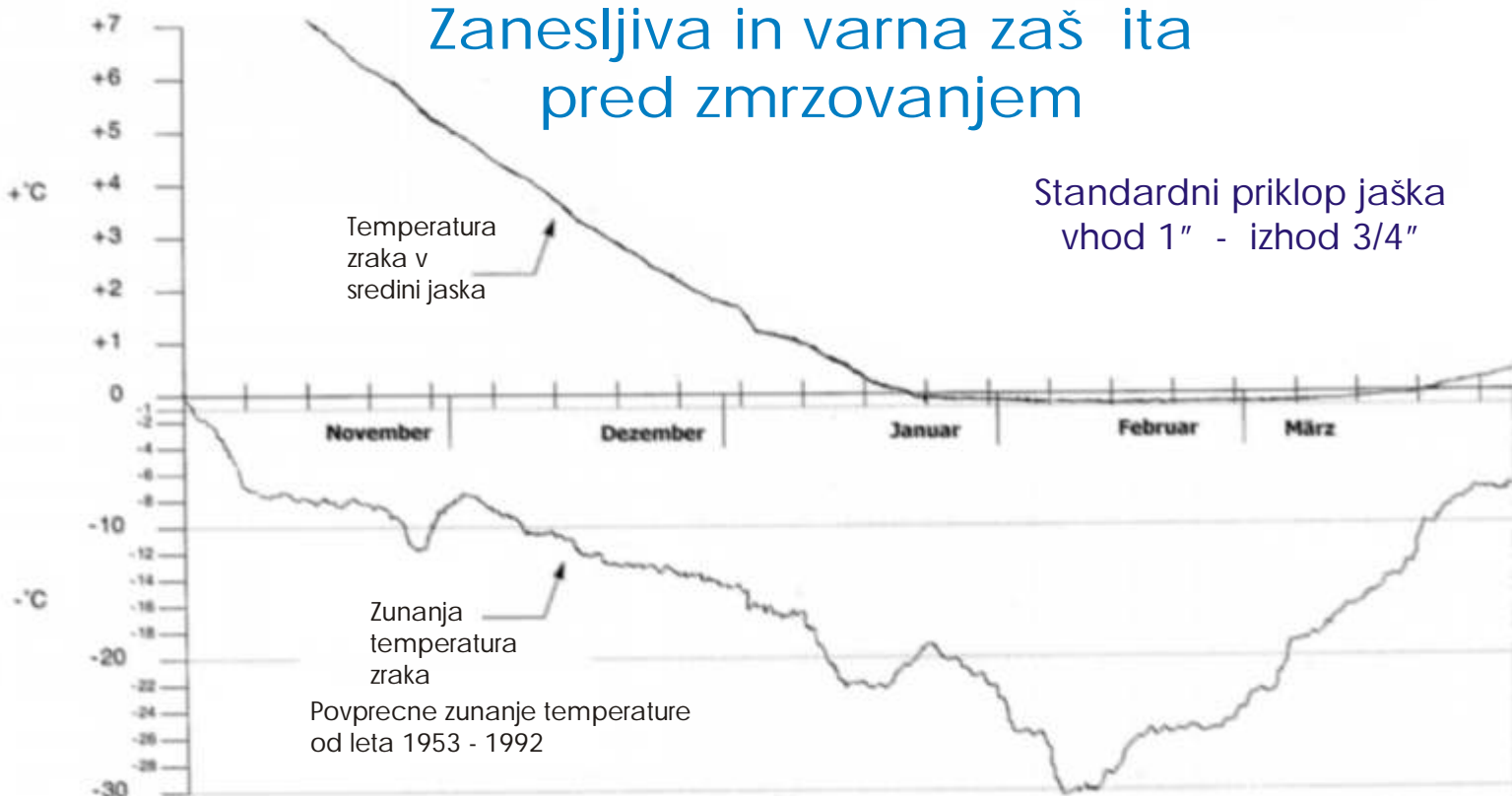
DANWELL



Vodomerni jaški DANWELL se vgrajujejo in uporabljajo v naslednjih državah : Danska , Švedska , Norveška , Nemija , Italija , Avstrija , Švica , Nigerija , Poljska , Slovenija ...

Zanesljiva in varna zašita pred zmrzovanjem

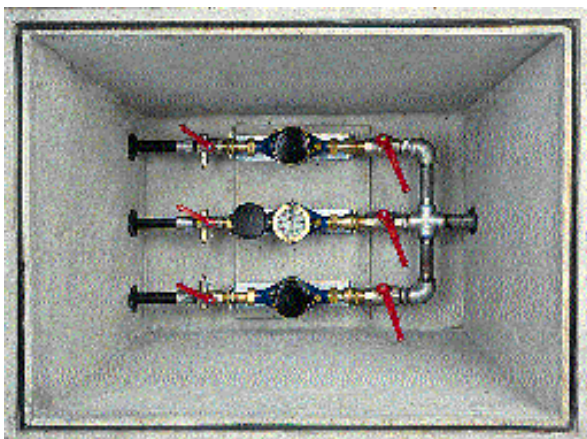
Standardni priklop jaška
vhod 1" - izhod 3/4"



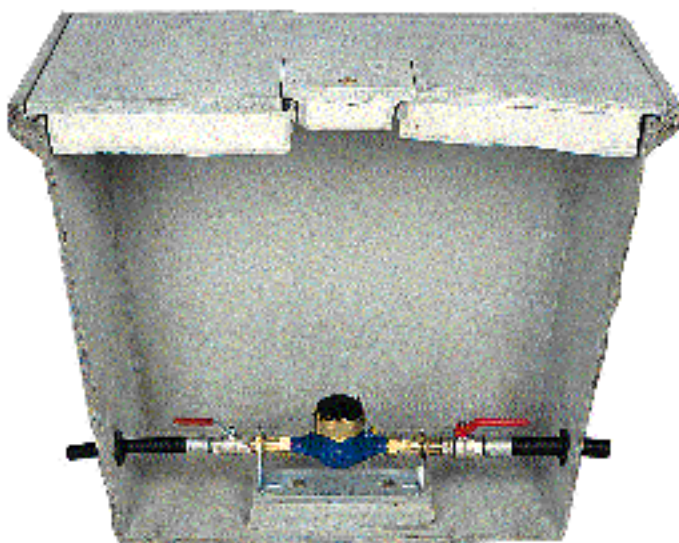
VODOMERNI JAŠEK TIP AR 500 PE

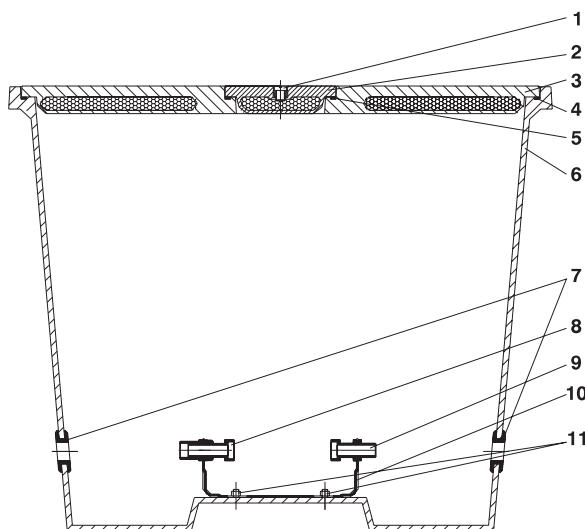


ZUNANJI VODOMERNI JAŠEK

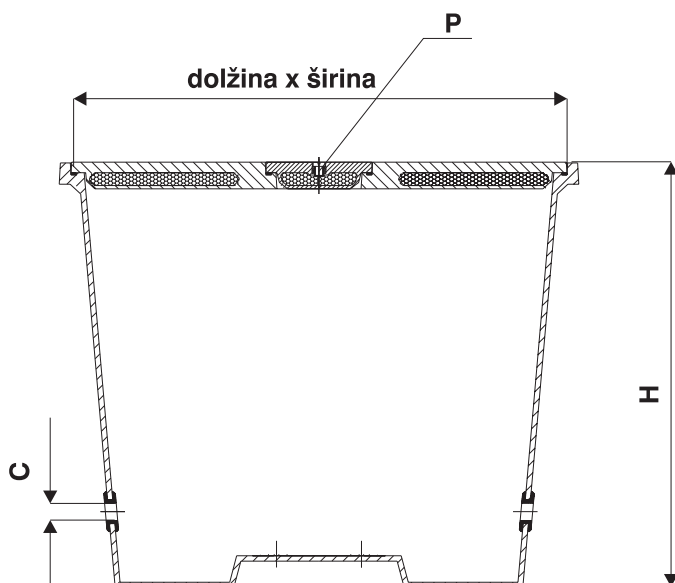


Jaški so namenjeni vgradnji vodomerov 1/2" in 3/4". V jašek je možno vgraditi do tri vodomere. Jaški so izdelani iz brizganega steklocementa. So lahki za transport ter enostavni za vgradnjo. Kot podloga za postavitev jaška je dovolj 8 - 10 cm utrjenega peska. Izvod ter dovod cevi v jašek je tesnjen z gumo in sicer dimenzij 1" ali 3/4" kar je potrebno ob naročilu posebej označiti. Tesnenje pokrova ter ohišja jaška je izvedeno s penastim gumi profilom. V pokrov jaška je zabrizgan tudi 5 cm debel sloj izolacije.



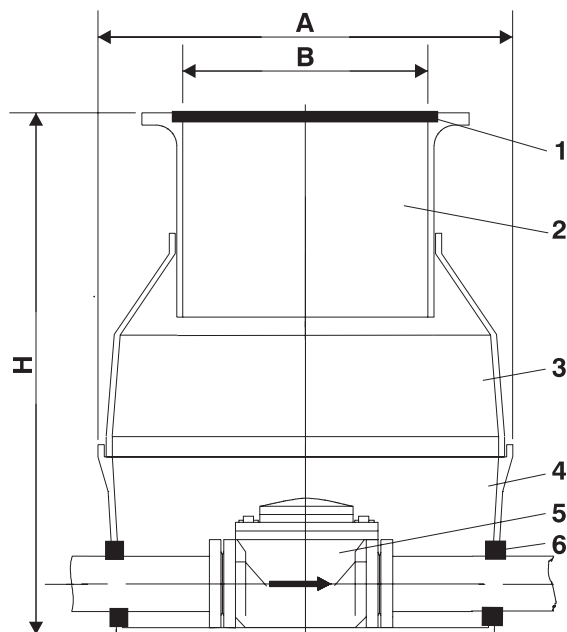


- 1 VIJAK DVIŽNI
- 2 POKROVČEK
- 3 POKROV JAŠKA
- 4 PROFILNO TESNILO
- 5 PROFILNO TESNILO
- 6 OHIŠJE JAŠKA
- 7 TESNILO UVODNO
- 8 SPOJNICA 1"
- 9 SPOJNICA 3/4"
- 10 NOSILEC
- 11 MATICA M10



KAT. ŠT.	IZVEDBA - TIP	P	H	dolžina x širina	C
2700	ZUNANJI - 550	300 x 200	550	800 x 600	3/4" ali 1"
2720	ZUNANJI - 600	200 x 200	600	980 x 730	3/4" ali 1"
2740	ZUNANJI - 800	200 x 200	800	980 x 730	3/4" ali 1"

ZUNANJI JAŠEK ZA VGRADNJO INDUSTRIJSKIH VODOMEROV TER ARMATUR

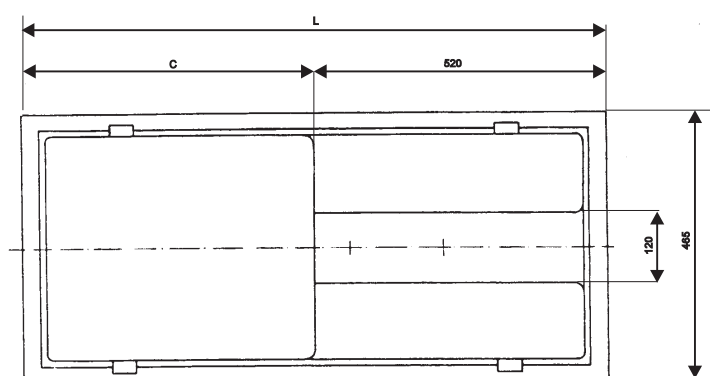
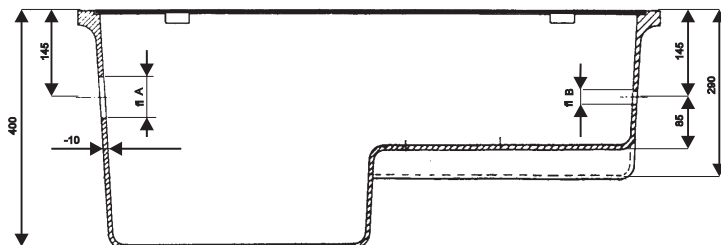


- 1 POKROV LTŽ fi 600
- 2 ZGORNJI DEL JAŠKA
- 3 SREDNJI DEL JAŠKA
- 4 SPODNJI DEL JAŠKA
- 5 ARMATURA ali VODOMER
- 6 TESNILO UVODNO

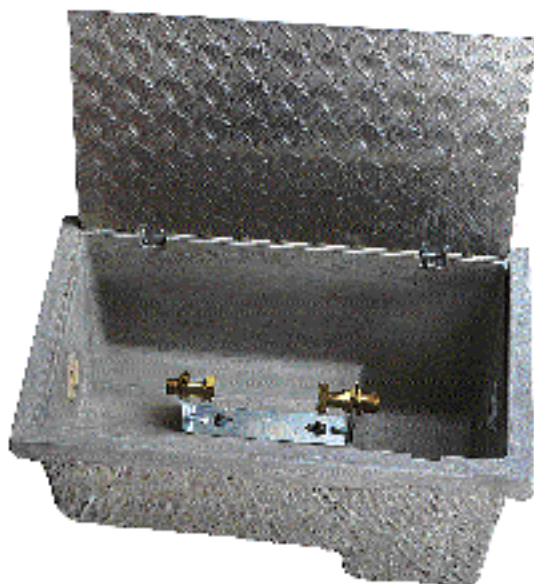
KAT. ŠT.	IZVEDBA - TIP	A	B	H (min-max)
2800	ZUNANJI 1000	1000	ø 600	1.0 - 1.5 m

KAT. ŠT.	NAZIV	DIMENZIJA
2800	UVODNO TESNILO ZA CEVI PVC, PE, Fe, LTŽ in AZ	po naročilu

Jašek je namenjen vgradnji industrijskih vodomeroval od DN 50 - DN 200 ter tudi manjših. Jašek je izdelan iz brizganega steklocementa, lahek ter enostaven za vgradnjo. Dostop v jašek je skozi odprtino fi 600 katero pokriva LTŽ pokrov. Izvodila za cevi na katere je montirana armatura ali vodomere so zatesnjena s posebnimi varnostnimi tesnili, katere izdelujemo po naročilu v odvisnosti od tipa cevi, ter dimenzije.

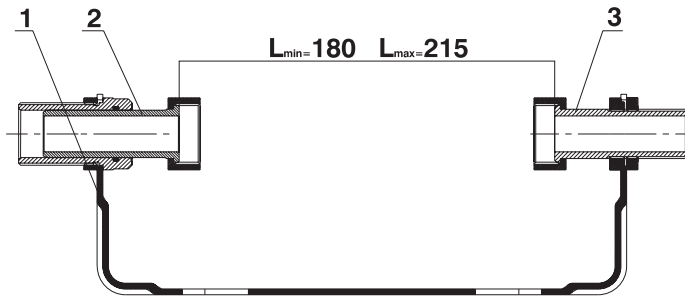
VODOMERNI JAŠEK ZA NOTRANJO VGRADNJO


Vodomerni jašek za notranjo vgradnjo je namenjen vgradnji vodomeroev 1/2" - 3/4". Ohišje jaška je iz brizganega steklo cementa, pokrov pa iz rebraste pločevine. Uvodnice za cevi so iz PVC zalite v steklocement s tesnili iz gume. Konstrukcija je izvedena tako, da omogoča normalno vgradnjo vodomera z vsemi pripadajočimi elementi.



KAT. ŠT.	IZVEDBA - TIP	A	B	L	C
3000	NOTRANJI - 280A	1"	3/4"	775	225
3100	NOTRANJI - 280B	1"	3/4"	990	470

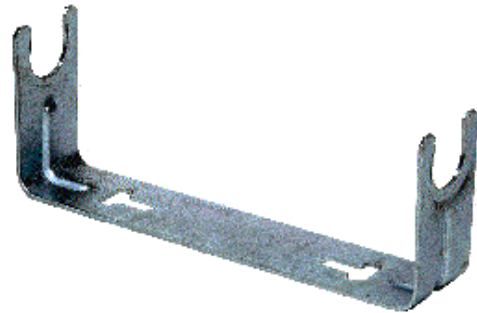
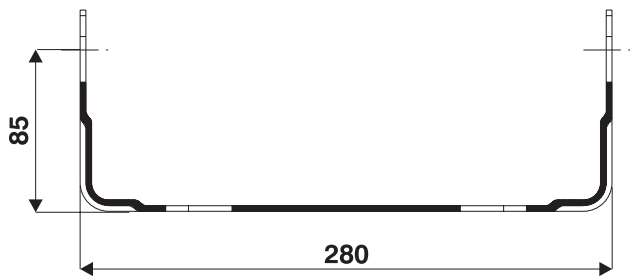
NOSILEC VODOMERA S SPOJNICAMI



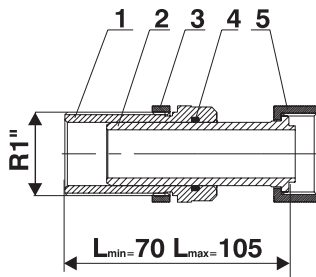
- | | | |
|---|---------------|-----------|
| 1 | NOSILEC | PLOČEVINA |
| 2 | SPOJNICA 1" | Ms58 |
| 3 | SPOJNICA 3/4" | Ms58 |



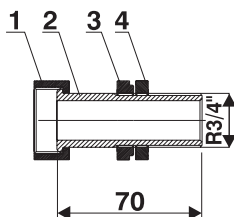
NOSILEC VODOMERA



SPOJNICA ZA VODOMER NASTAVLJIVA



- | | | |
|---|------------|------|
| 1 | PUŠA ZUN. | Ms58 |
| 2 | PUŠA NOT. | Ms58 |
| 3 | MATICA | Ms58 |
| 4 | TESNILO O | EPDM |
| 5 | MATICA R1" | Ms58 |

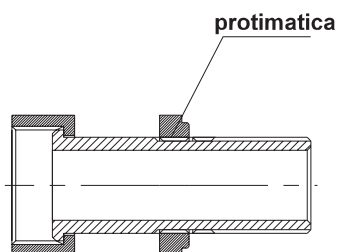


- | | | |
|---|--------------|------|
| 1 | MATICA R1" | Ms58 |
| 2 | PUŠA | Ms58 |
| 3 | MATICA R3/4" | Ms58 |
| 4 | MATICA R3/4" | Ms58 |



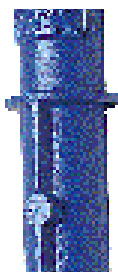
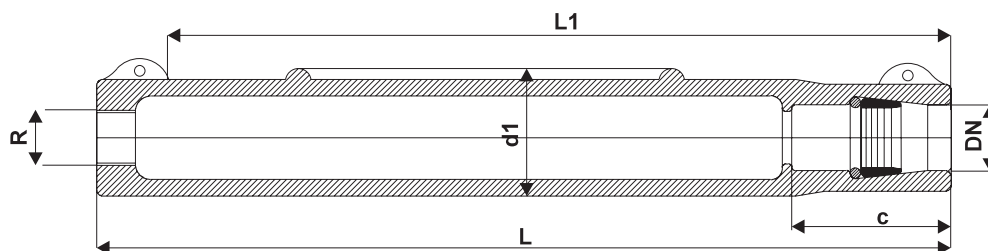
KAT. ŠT.	NAZIV	MATERIAL	DIMENZIJE
3300	NOSILEC VODOMERA	PLOČEVINA POCINKANA	280 x 105
3310	NOSILEC VODOMERA	PLOČEVINA NERJAVNA	280 x 105
3350	SPOJNICA NASTAVLJIVA	Ms	1" - 3/4"
3370	SPOJNICA NASTAVLJIVA	Ms	po naročilu
3380	SPOJNICA STABILNA	Ms	1"
3390	SPOJNICA STABILNA	Ms	po naročilu

SPOJNICE ZA VODOMER DOLGA IZVEDBA



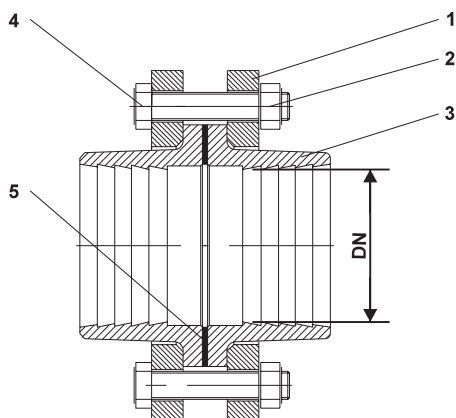
KAT. ŠT.	NAZIV	MATERIAL	DIMENZIJE
4000	SPOJNICA DOLGA	Ms	1/2"
4020	SPOJNICA DOLGA	Ms	3/4"
4030	SPOJNICA DOLGA	Ms	po naročilu

ZIDNO IZVODILO ZA PE CEVI



KAT. ŠT.	DN CEVI	L	L1	d1	R"	DN	c
4050	(32) 1"	440	410	65	1"	33.5	52

ZOBČASTA SPOJKA ZA PE CEVI

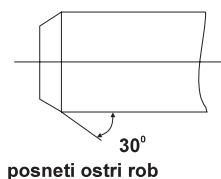
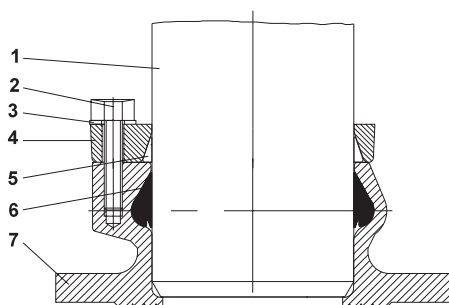


- 1 PRIROBNICA SPOJKE GG 250
- 2 MATICA M16
- 3 TELO SPOJKE GG 250
- 4 VIJAK M16
- 5 TESNILO SPOJKE GUMA

KAT. ŠT.	IZVEDBA	PN bar	DIMENZIJA/DN				
			63	90	110	125	160
4200	ZA CEVI PE	16	*	*	*	*	*

ENOJNA SPOJKA ARMA ZA PE IN PVC CEVI

Nov način spajanja PE in PVC cevi. Popoln spoj do 16 bar. Enostavna montaža ter demontaža.

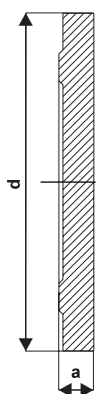


- 1 CEV PE ali PVC
- 2 VIJAK
- 3 PODLOŽKA
- 4 VEZNI OBROČ
- 5 PRITISNI OBROČ
- 6 USTNO TESNILO
- 7 OHIŠJE SPOJKE

KAT. ŠT.	IZVEDBA	PN bar	DIMENZIJA/DN				
			63	90	110	125	160
4300	PE in PVC CEVI	16	*	*	*	*	*

MONTAŽA: Najprej pritrdimo spojko na protiprirobnico, ter nato popustimo vijake na veznem obroču. Na cevi s posebno pripravo posnamemo robove pod kotom 30 stopinj in nato cev navlažimo ter potisnemo v spojko do naslona, privijačimo vezni obroč, tako da pritiski obroč stisne cev. Demontažo vršimo v obratni smeri.

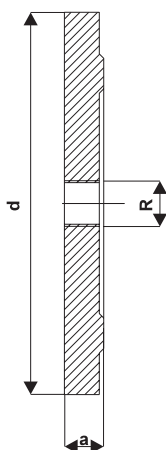
SLEPA PRIROBNICA (X - kos)



MATERIAL: jeklo ali GG250
Barvano po EWS postopku

KAT. ŠT.	DN	PN	a
4350	50	16	19
	80	16	19
	100	16	19
	125	16	19
	150	16	19
	200	10/16	20

PRIROBNICA Z NAVOJEM (XG - kos)

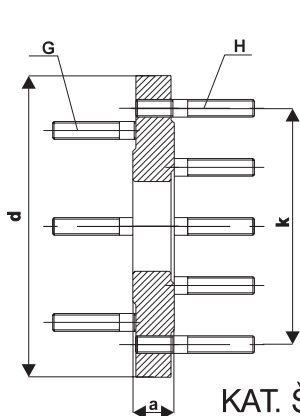


MATERIAL: jeklo ali GG250
Barvano po EWS postopku

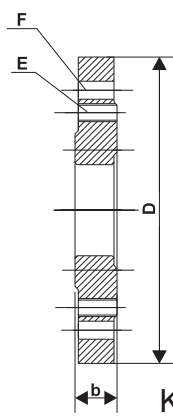
KAT. ŠT.	DN	PN bar	a	R" velikost navoja					
				1"	1 1/4"	1 1/2"	2"	2 1/2"	3"
4400	50	16	19	*	*	*	*		
	80	16	19	*	*	*	*	*	*
	100	16	19	*	*	*	*	*	*
	125	16	19	*	*	*	*	*	*
	150	16	19	*	*	*	*	*	*
	200	10/16	20	*	*	*	*	*	*

PREHODNA PRIROBNICA

Uporablja se za prehod s štirih (stari DIN standard) na osem lukenj (novi DIN standard)



KAT. ŠT. 4450



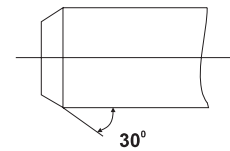
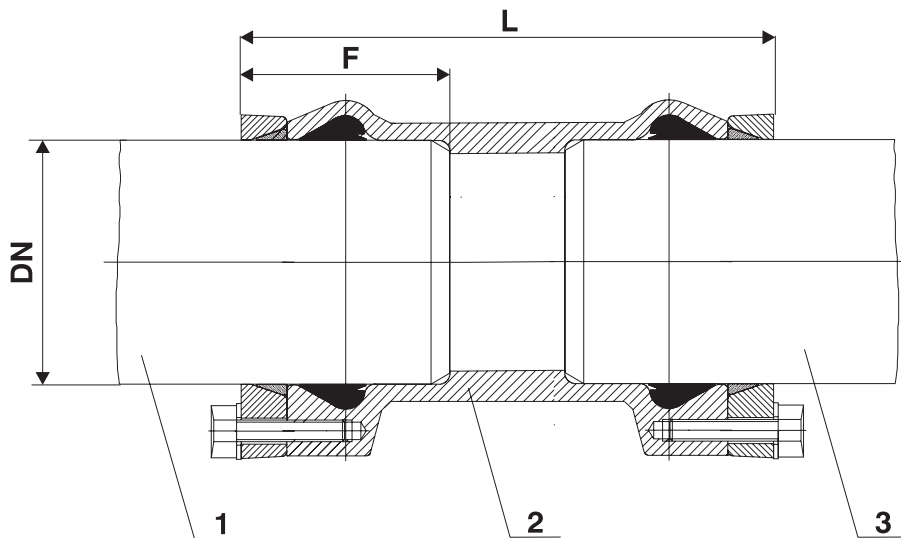
KAT. ŠT. 4470

MATERIAL: jeklo ali GG250
Barvano po EWS postopku

KAT. ŠT.	DN	ŠT. VIJAKOV	PN	a,b	E	F	G	H
4450	80	4 na 8	16	30			vijak M16x70	vijak M16x70
4470	80	4 na 8	16	30	4xM16	8xfi18		
4450	200	8 na 12	10/16	30			vijak M20x90	vijak M20x90
4470	200	8 na 12	10/16	30	8xM20	12xfi22		

DVOJNA SPOJKA ARMA ZA PE IN PVC CEVI

- nov način spajanja PE in PVC cevi
- popoln spoj do 16 bar
- enostavna montaža ter demontaža



posneti ostri rob

- 1 PE CEV
- 2 SPOJKA ARMA
- 3 PVC CEV

Uporabljajo se za spajanje cevi PE na PE, PVC na PVC in PE na PVC. Pri montaži moramo najprej na obeh ceveh posneti rob pod kotom 30 stopinj s posnemovalcem robov. Nato popustimo vijake veznega obroča na spojki ali odvijamo vezni obroč ter ga skupaj s pritisknim obročem potisnemo na cev. Cevi navlažimo ter potisnemo v spojko do naslona. Vezni obroč privijamo tako, da pritiski obroč stisne cev. Demontažo vršimo v obratni smeri.

KAT. ŠT.	PN bar	IZVEDBA	DIMENZIJA / DN					L	F
			63	90	110	125	160		
4500	4500	PE in PVC CEVI	*	*	*	*	*	185	85

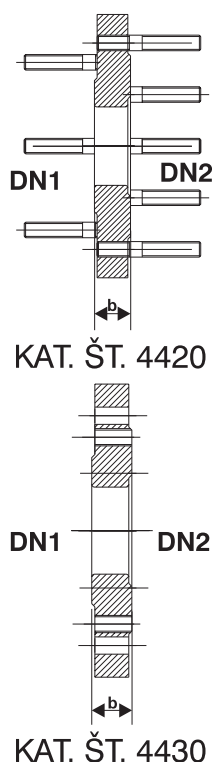
REPARATurna IN SPOJNA OBJEMKA

- enostaven način spoja ter odprave napak na vseh vrstah cevovodov
- za vodo do 70 stopinj
- pri idealnih pogojih preizkusa TIP 63 do 190 16 bar, ter TIP 215 do 418 10 bar
- vsi jekleni deli so iz nerjavnega jekla



KAT. ŠT. 4800			UPORABA ZA CEVI DN				
TIP	ZUNANJI	DOLŽINA	PVC	LŽ	JEKLO	SAL.	SAL.
	PREMER CEVI		PE			10 bar	16 bar
63	63 - 68	200	63	50		50	
68	68 - 75	200					50
75	75 - 83	200	75	60	65	60	
82	82 - 91	200	90	65	80		60
95	95 - 104	200		80		80	
104	104 - 112	200	110		100		80
115	115 - 125	200	125	100		100	
131	131 - 141	200	140		125		100
140	140 - 150	200		125			
151	151 - 164	200	160		150	125	
166	166 - 178	200		150	150		125
178	178 - 190	200	180			150	
190	190 - 202	200	200				150
215	215 - 227	300	225	200	200		
233	233 - 246	300				200	
250	250 - 262	300	250				200
269	269 - 281	300	280	250	250		
285	285 - 297	300				250	
306	306 - 318	300	315				250
315	315 - 327	300	315	300	300		
345	345 - 357	300	350			300	
366	366 - 379	300		350	350		300
400	400 - 412	300	400			350	
418	418 - 430	315		400	400		

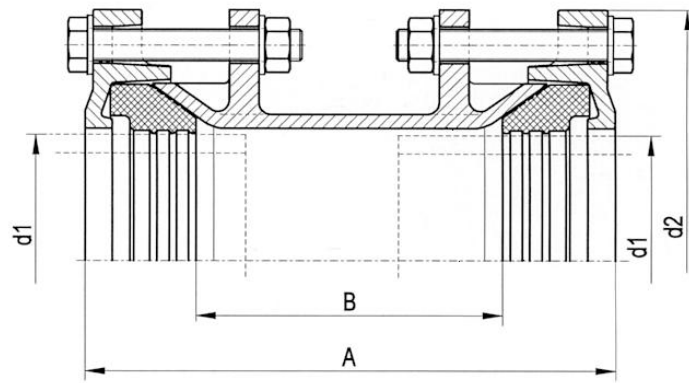
REDUCIRNA PRIROBNICA - XR



MATERIAL: jeklo ali GGG400
Barvano po EWS postopku

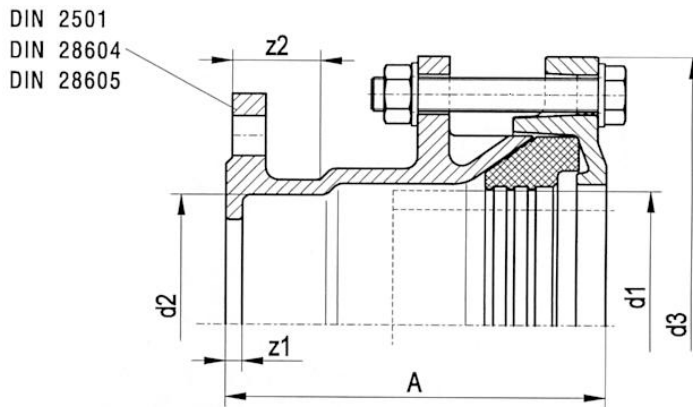
DN	DN1			DN2		
	ŠT. V. ali IZ	NAV.	d	ŠT. V. ali IZ	NAV.	b
80/50	4 ali 8	M16 x 50	19	4	M16 x 50	30
100/80	8	M16 x 50	19	4 ali 8	M16 x 50	30
125/80	8	M16 x 50	19	4 ali 8	M16 x 50	30
125/100	8	M16 x 50	19	8	M16 x 50	30
150/80	8	M20 x 60	23	4 ali 8	M16 x 50	30
150/100	8	M20 x 60	23	8	M16 x 50	30
200/80	8	M20 x 60	23	4 ali 8	M16 x 60	30
200/100	8	M20 x 60	23	8	M16 x 60	30
200/150	8	M20 x 60	23	8	M20 x 60	30

UPORABLJAMO JIH POVSOD, KJER SMO OMEJENI S PROSTOROM. GLAVNA ZNAČILNOST JE NJIHOVA KRATKA VGRADNA DOLŽINA TER ENOSTAVNA MONTAŽA.



U-BS-System DELTA PN 10/16 GGG 50

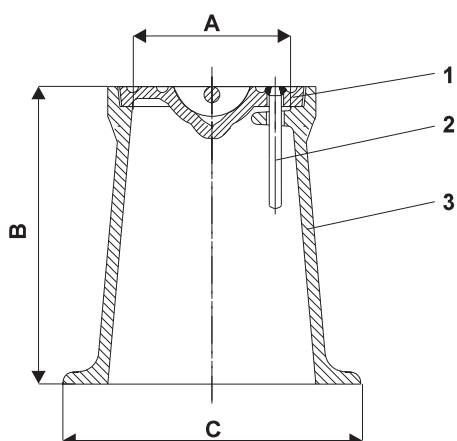
DN	d1	d2	A	B	vijci Schrauben screws	
					n	M
50	59-72	184	240	139,89	4	M16x100
65	72-85	197	240	139,89	4	M16x100
80	82-107	224	240	139,89	4	M16x100
100	107-133	256	270	156	4	M16x110
125	132-153	278	290	176,44	4	M16x110
150	158-192	318	310	196,44	4	M16x110
200	218-252	378	330	216,44	4	M16x110
250	266-300	431	345	231,44	6	M16x120
300	315-349	480	350	236,44	6	M20x120
350A	352-374	505	360	246,44	6	M20x120
350B	378-400	531	360	246,44	6	M20x120
400A	400-430	561	360	246,44	6	M20x120
400B	425-442	573	360	246,44	6	M20x120



E-BS-System DELTA PN 10/16 GGG 50

DN	d1	d2	d3	A	z1	z2	vijci Schrauben screws	
							n	M
50	59-72	55	184	160	8	45	4	M16x100
65	72-85	70	197	160	8	45	4	M16x100
80	82-107	104	224	165	8	45	4	M16x100
100	107-133	124	256	180	8	45	4	M16x110
125	132-153	149	278	200	8	60	4	M16x110
150	158-192	175	318	220	8	65	4	M16x110
200	218-252	228	378	240	8	65	4	M16x110
250	266-300	283	431	240	8	70	6	M16x120
300	315-349	332	480	245	10	70	6	M20x120
350A	352-374	360	505	250	10	70	6	M20x120
350B	378-400	383	531	250	10	70	6	M20x120
400A	400-430	410	561	250	10	70	6	M20x120
400B	425-442	432	573	250	10	70	6	M20x120

CESTNE KAPE Z OZNAKAMI VODA ALI PLIN



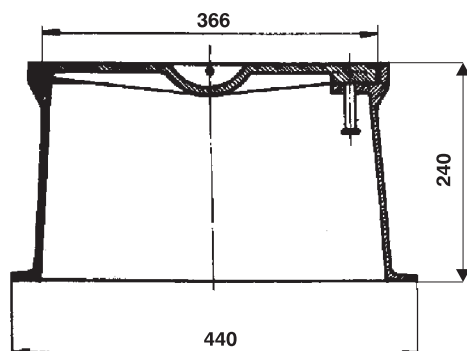
- 1 POKROV CESTNE KAPE
- 2 DRŽALO POKROVA
- 3 OHIŠJE CESTNE KAPE



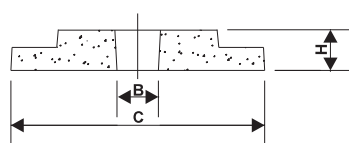
KAT. ŠT.	IZVEDBA ZA	MATERIAL	NAPIS	A	B	C
5090	HIŠNI PRIKLJUČEK	GG 250	VODA	90	150	140
5125	HP ALI ZASUN	GG 250	VODA	100	205	193
5200	ZASUN	GG 250	VODA/PLIN	150	275	270
5300	ZASUN	GG 250	VODA/PLIN	225	300	350
5310	PODZEMNI HID	GG 250	VODA/PLIN	366	240	440

CESTNA KAPA ZA PODZEMNI HIDRANT

KAT. ŠT. 5310



PODLOŽNA PLOŠČA ZA CESTNE KAPE



KAT. ŠT.	USTREZA	B	C	H
5091	ZA C.K. KAT. ŠT. 5090	65	300	30
5126	ZA C.K. KAT. ŠT. 5125	70	350	30
5201	ZA C.K. KAT. ŠT. 5200	80	430	35
5301	ZA C.K. KAT. ŠT. 5300	80	500	40

NADZEMNI HIDRANT "KLASIK"

Nadzemni hidrant KLASIK je sestavljen iz treh glavnih delov. Njegova enostavna izvedba omogoča zamenjavo izrabljenih delov ter tesnil brez odkopavanja, kar bistveno pripomore k znižanju stroškov pri morebitnem popravilu. Hidrant ima vgrajen avtomatski varnostni ventil za izpust vode po uporabi, zaradi varnosti pred zmrzaljo. Hidrant se odpira s hidrantskim ključem. Vsi priključki na hidrantu odgovarjajo obstoječim DIN ter ISO standardom. Hidrant je antikorozijsko zaščiten po postopku EWS in je dobavljiv v rdeči ali po naročilu v modri barvi.

Obratovalni tlak max. 16 bar.

Preizkusni tlak 24 bar.



KAT. ŠT.	DN	VGRADNA GLOBINA H	PRIKLOP ZA GASILSKO CEV		
			A	B	C
5510	80	900		1	2
5535	80	1300		1	2
5505	80	PO NAROČILU		1	2
5515	100	900	1	2	
5536	100	1300	1	2	
5532	100	PO NAROČILU	1	2	

NADZEMNI HIDRANT "KLASIK" I N O X L O M N I

Nadzemni hidrant KLASIK je sestavljen iz treh glavnih delov. Njegova enostavna izvedba omogoča zamenjavo izrabljenih delov ter tesnil brez odkopavanja, kar bistveno pripomore k znižanju stroškov pri morebitnem popravilu. Hidrant ima vgrajen avtomatski varnostni ventil za izpust vode po uporabi, zaradi varnosti pred zmrzaljo. Hidrant se odpira s hidrantnim ključem. Vsi priključki na hidrantu odgovarjajo obstoječim DIN ter ISO standardom. Hidrant je antikorozijsko zaščiten po postopku EWS in je dobavljiv v rdeči ali po naročilu v modri barvi.

Obratovalni tlak max. 16 bar.

Preizkusni tlak 24 bar.



KAT. ŠT.	DN	VGRADNA GLOBINA H	PRIKLOP ZA GASILSKO CEV		
			A	B	C
5510	80	900		1	2
5535	80	1300		1	2
5505	80	PO NAROČILU		1	2
5515	100	900	1	2	
5536	100	1300	1	2	
5532	100	PO NAROČILU	1	2	

NADZEMNI HIDRANT

Nadtalni hidrant vgrajujemo v vse tipe vodovodnih omrežij, za odvzem oz. polnjenje.

Hidrant je izveden tako, da v kolikor pride do udarca, lom nastane na vijakih zgornjega dela hidranta.

Pri lomu ostane ventil zaprt.

Vgrajen je tudi avtomatski varnostni ventil za samodejni izpust vode po uporabi.

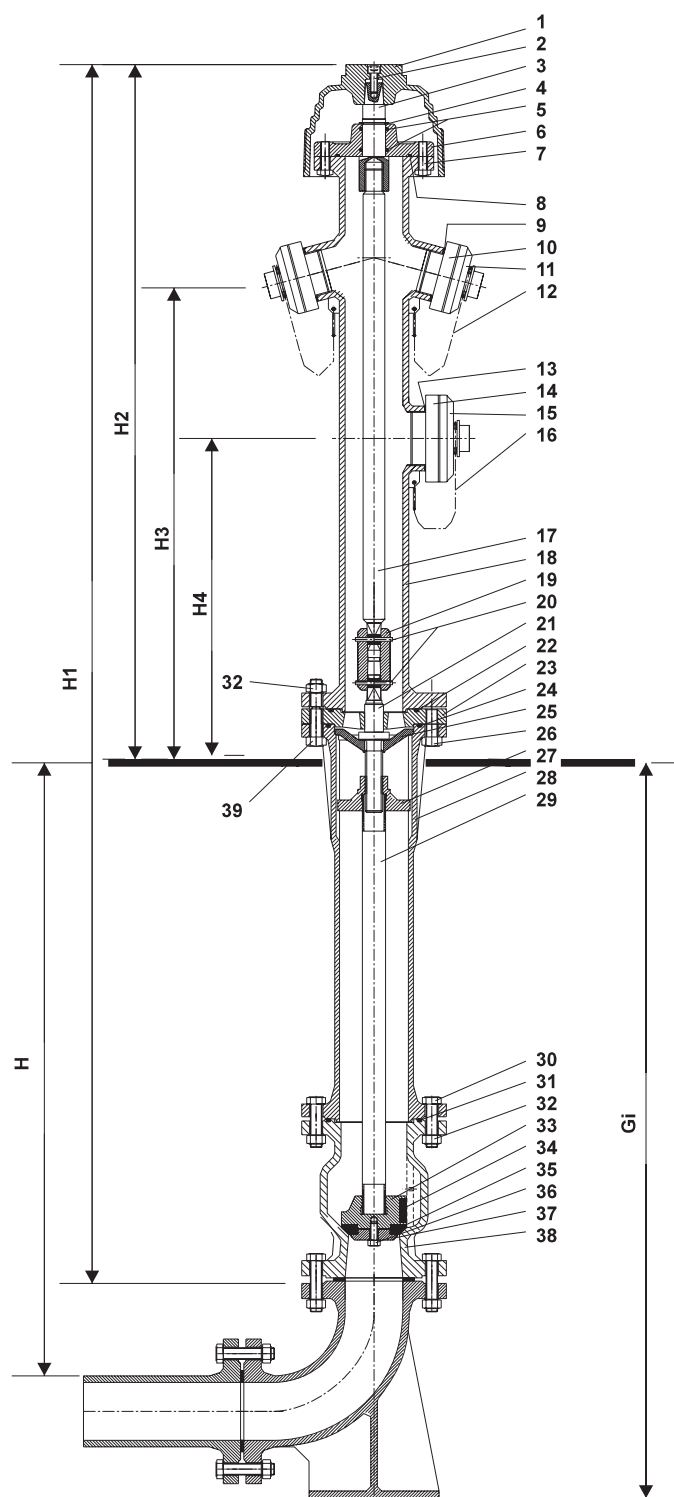
Vsi priključki so po DIN standardu.

Obratovalni tlak max.16 bar.

Preizkusni tlak 24 bar.



KAT. ŠT.	DN	VGRADNA GLOBINA	PRIKLOP ZA GASILSKO CEV	
			B	C
5500	80	900	1	2
5530	80	1300	1	2



- | | | |
|----|-----------------|---------|
| 1 | KAPA HIDRANTA | GG 250 |
| 2 | VIJAK M10 x 25 | |
| 3 | NASTAVEK KAPE | JEKLO |
| 4 | VSKOČNIK | |
| 5 | TESNILO O | EPDM |
| 6 | PRIROBNICA | GG 250 |
| 7 | VIJAK M12 x 35 | |
| 8 | TESNILO O | EPDM |
| 9 | TESNILO SPOJKE | TESNIT |
| 10 | SPOJKA C52 | AI |
| 11 | POKROV SPOJKE | AI |
| 12 | VERIGA | JEKLO |
| 13 | TESNILO SPOJKE | TESNIT |
| 14 | SPOJKA B75 | AI |
| 15 | POKROV SPOJKE | AI |
| 16 | VERIGA | JEKLO |
| 17 | DROG | JEKLO |
| 18 | ZGORNJI DEL | GGG 400 |
| 19 | SPOJKA | GG 250 |
| 20 | EL. ZATIČ | |
| 21 | VRETENO | Ms58 |
| 22 | TESNILO O | EPDM |
| 23 | VMESNI DEL | GG 250 |
| 24 | TESNILO O | EPDM |
| 25 | VIJAK M16 x 35 | |
| 26 | DISTANČNIK | GG 250 |
| 27 | MATICA | GG 250 |
| 28 | SREDNJI DEL | GGG400 |
| 29 | CEV R1" | JEKLO |
| 30 | VIJAK M16 x 70 | |
| 31 | TESNILO O | EPDM |
| 32 | MATICA M16 | |
| 33 | BAT | GG 250 |
| 34 | IZPUST. TESNILO | NBR |
| 35 | TESNILO HID. | NBR |
| 36 | DRŽALO | GG 250 |
| 37 | VIJAK M10 x 20 | |
| 38 | VENTIL | GG 250 |
| 39 | VIJAK M16 x 80 | |

DN	PRIKLJUČEK		VGRADNA GLOBINA H	Gi	H1	H2	H3	H4	VIJAKI	ŠT. VIJAKOV
	B	C								
80	1	2	920	1100	1720	950	700	450	M16	4 ali 8
80	1	2	1350	1500	2150	950	700	450	M16	4 ali 8

PODZEMNI HIDRANT

Podzemni hidrant vgrajujemo v vse tipe vodovodnih omrežij. Konstrukcijska izvedba hidranta omogoča zamenjavo izrabljenih delov ter tesnil brez odkopavanja.

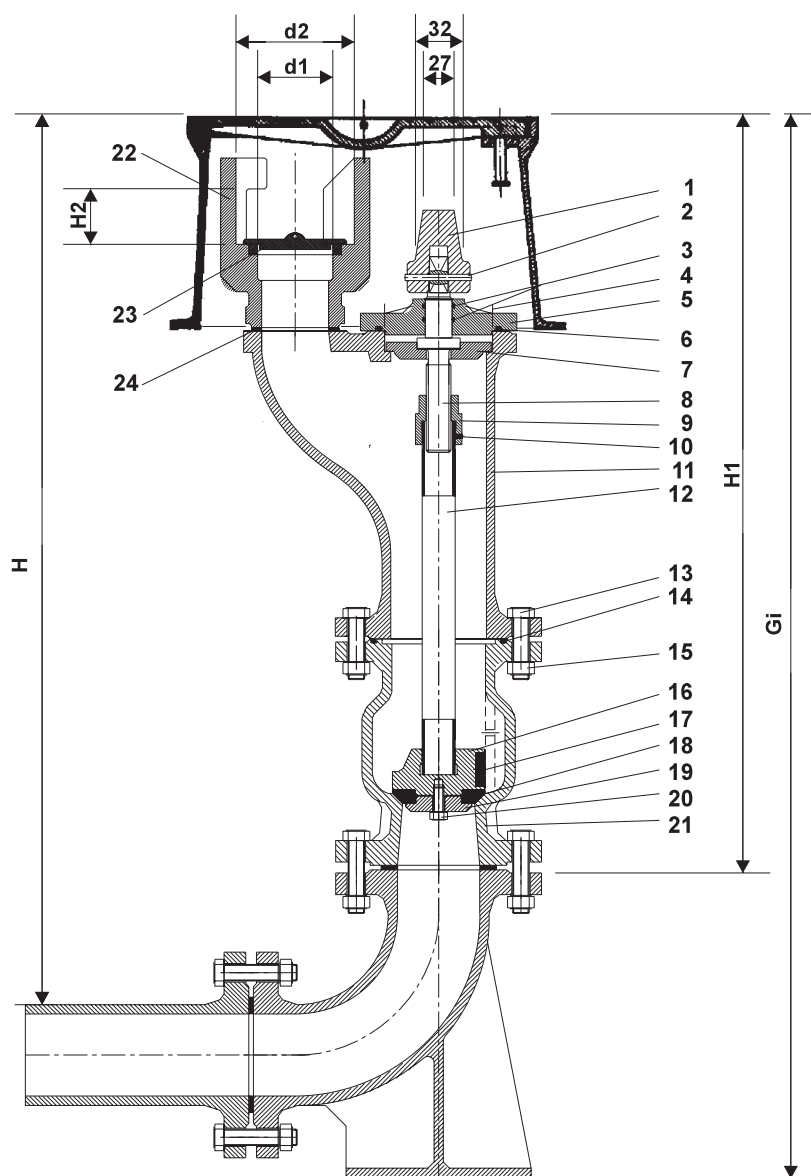
Podzemni hidrant ima vgrajen varnostni ventil za izpust vode po uporabi zaradi varnosti pred zmrzaljo.

Obratovalni tlak max. 16 bar.

Preizkusni tlak 24 bar.



KAT. ŠT.	DN	H1	VGRADNA GLOBINA
5550	80	500	860
5570	80	750	1100
5580	80	1250	1500



- | | | |
|----|------------|-------|
| 1 | KLJUČ | GG250 |
| 2 | EL. ZATIČ | |
| 3 | TESNILO O | EPDM |
| 4 | VIJAK M16 | |
| 5 | PRIROBNICA | GG250 |
| 6 | TESNILO O | EPDM |
| 7 | DISTANČNIK | GG250 |
| 8 | VRETENO | Ms58 |
| 9 | MATICA | GG250 |
| 10 | EL. ZATIČ | |
| 11 | OHIŠJE | GG250 |
| 12 | CEV R1" | JEKLO |
| 13 | VIJAK M16 | |
| 14 | TESNILO O | EPDM |
| 15 | MATICA M16 | |
| 16 | BAT | GG250 |
| 17 | TESNILO | NBR |
| 18 | TESNILO | NBR |
| 19 | PODLOŽKA | GG250 |
| 20 | VIJAK M10 | |
| 21 | VENTIL | GG250 |
| 22 | SKLOPKA | GG250 |
| 23 | POKROV | GG250 |
| 24 | TESNILO | GUMA |

DN	PRIKLJUČEK			VGRADNA GLOBINA H	H1	Gi	VIJAKI	ŠT. VIJAKOV
	d1	d2	H2					
80	60	110	50	700	500	860	M16	4 ali 8
80	60	110	50	920	700	1100	M16	4 ali 8
80	60	110	50	1250	1250	1500	M16	4 ali 8

NADZEMNI PODALJŠEK PODTALNEGA HIDRANTA

Montaža podaljška se vrši na že vgrajeni podzemni hidrant. Uporabimo ga lahko povsod, kjer se nahaja podzemni hidrant izven cestišča oz. transportnih poti.

Prednosti uporabe nadzemnega podaljška:

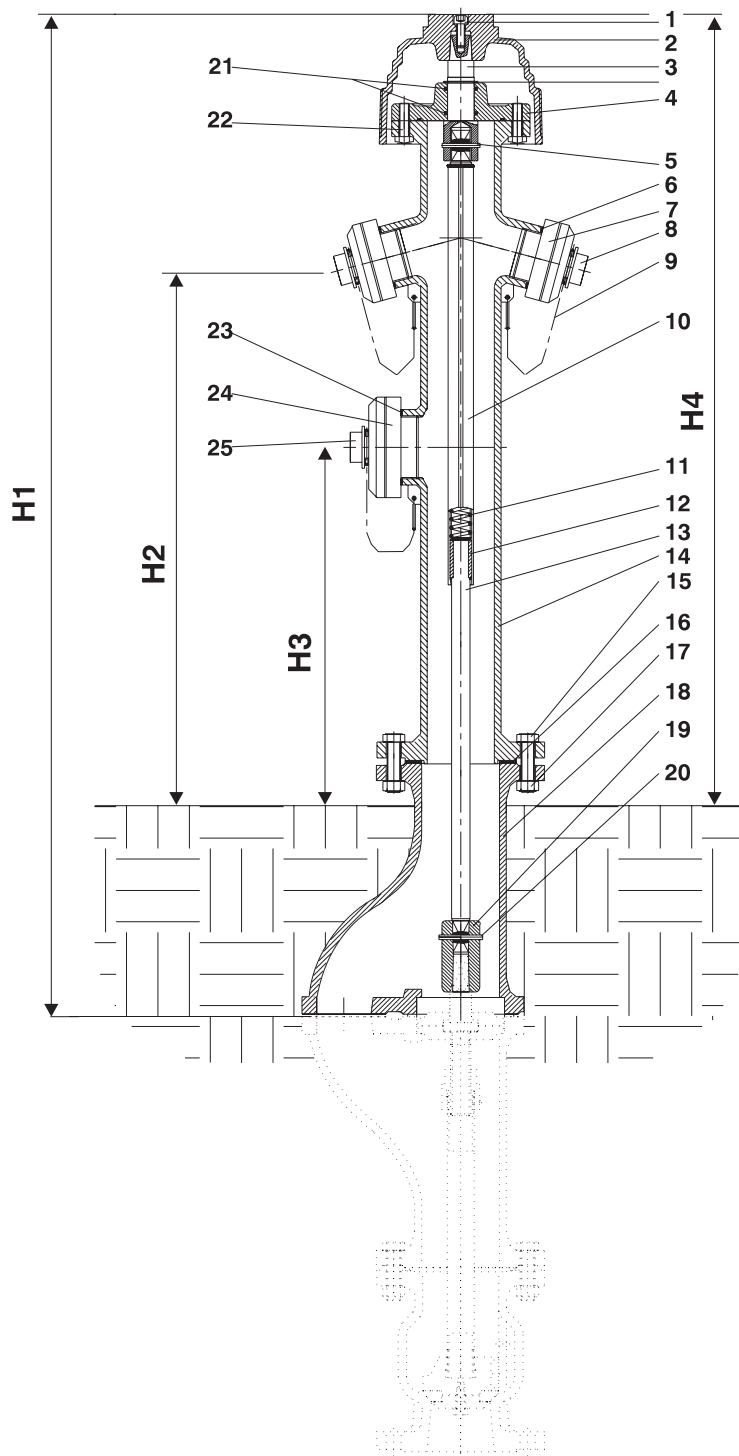
- ni potreben izkop podzemnega hidranta (prihranek na zemeljskih delih)
- manjši nabavni stroški
- prihranek na času
- tako predelan podzemni hidrant prevzame funkcijo nadzemnega hidranta

Obratovalni tlak max. 16 bar.

Preizkusni tlak 24 bar.



KAT. ŠT.	IZVEDBA	DN
5590	ZA VSE TIPE PODZEMNIH HIDRANTOV	80

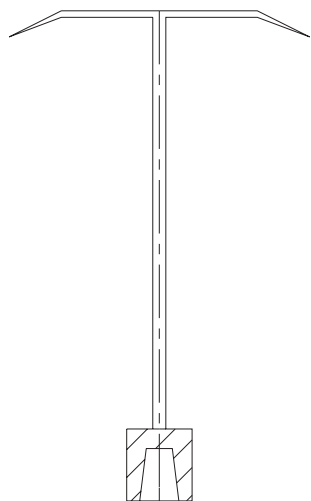


- | | | |
|----|----------------|--------|
| 1 | VIJAK INBUS | |
| 2 | KAPA HIDRANTA | GG250 |
| 3 | NASTAVEK KAPE | JEKLO |
| 4 | PRIROBNICA | GG250 |
| 5 | EL. ZATIČ | |
| 6 | TESNILO SPOJKE | TESNIT |
| 7 | SPOJKA C52 | AI |
| 8 | POKROV C52 | AI |
| 9 | VERIGA | JEKLO |
| 10 | KARDAN. CEV | JEKLO |
| 11 | VZMET | JEKLO |
| 12 | KARDAN. CEV | JEKLO |
| 13 | DROG | JEKLO |
| 14 | OHIŠJE HID. | GG 400 |
| 15 | VIJAK M16 x 60 | |
| 16 | TESNILO | TESNIT |
| 17 | MATICA M16 | |
| 18 | RED. NASTAVEK | GG 400 |
| 19 | SPOJKA | GG 250 |
| 20 | EL. ZATIČ | |
| 21 | TESNILO O | NBR |
| 22 | VIJAK M12 x 35 | |
| 23 | TESNILO SPOJKE | TESNIT |
| 24 | SPOJKA B75 | AI |
| 25 | POKROV B75 | AI |

DN	H1	H2	H3	H4	PRIKLOP ZA GASILSKO CEV		VIJAKI	ŠT. VIJAKOV
					B	C		
80	1320	700	450	950	1	2	M12, M16	4 ali 6

KLJUČ ZA ODPIRANJE IN ZAPIRANJE PODZEMNIH HIDRANTOV TER HIDRANTNIH KAP

KAT. ŠT. 5555



KLJUČ ZA ODPIRANJE IN ZAPIRANJE NADZEMNIH HIDRANTOV TER PRIKLJUČNIH POKROVOV

KAT. ŠT. 5505



NAVRTALNA PRIPRAVA ZA VRTANJE POD PRITISKOM

KAT. ŠT. 6010

Prvenstveno je namenjena navrtavanju jeklenih, litoželeznih in azbestnocementnih cevi. Priklop na armaturo skozi katero vrtamo je 6/4". Priprava je v kovčku.



NAVRTALNA PRIPRAVA ZA VRTANJE POD PRITISKOM

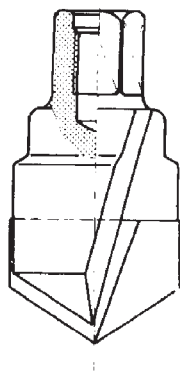
KAT. ŠT. 6030

Prvenstveno je namenjena navrtavanju instalacij PE in PVC izvedbi cevi. Priklop na armaturo skozi katero vrtamo je 6/4" ali 1". Enostavna izvedba ter majhna teža.

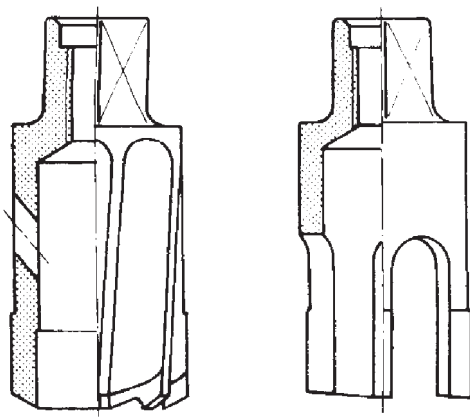


SVEDRI ZA NAVRTALNE PRIPRAVE

Spiralni sveder za vrtanje jeklenih, litoželeznih ter azbestnocementnih cevi.
KAT. ŠT. 6015



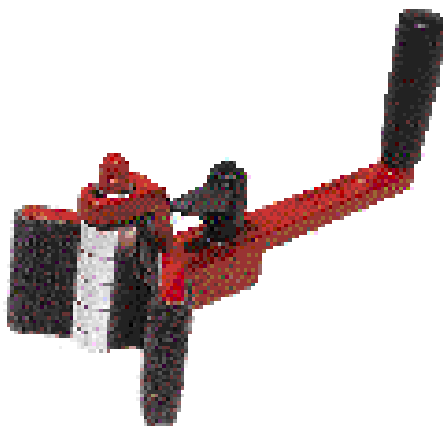
Navrtalni frezar za vrtanje PE in PVC cevi.
KAT. ŠT. 6035



KAT. ŠT.	VELIKOST SVEDROV			
	3/4" - FI 19	1" - FI 24	1 1/4" - FI 29	po naročilu
6015	*	*	*	*
6035	*	*	*	*

POSNEMOVALEC ROBOV ZA CEVI PE IN PVC

- hitro in enostavno posnemanje robov
- lažja montaža cevi, ker posnet rob lepo zdrsne skozi gumi tesnilo
- tesnilo se ne poškoduje



KAT. ŠT.	CEV FI / mm	TEŽA (kg)
6055	16 - 110	0.70
6058	32 - 160	1.00

REZALEC CEVI PE IN PVC

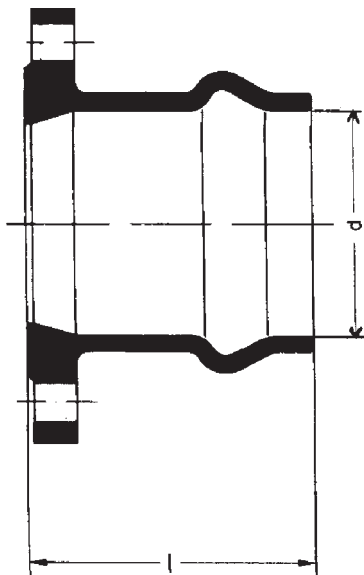
- enostavno in hitro odrezovanje cevi na terenu
- za PE in PVC do debeline 10 mm



KAT. ŠT.	CEV FI / mm	TEŽA (kg)
6065	6 - 63	0.60
6068	50 - 125	1.40
6070	110 - 168	1.60

EK-S

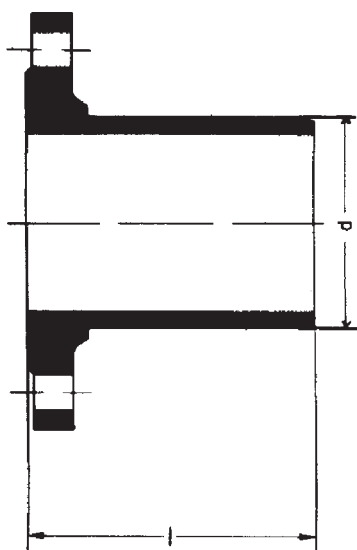
Material : GGG 400
KAT.ŠT. 6200



DN	ZA PVC CEV DN	L	TEŽA
80	90	122	4,9
100	110	133	6,2
125	140	147	9,8
150	160	159	12,7
200	225	192	22,0

FK-S

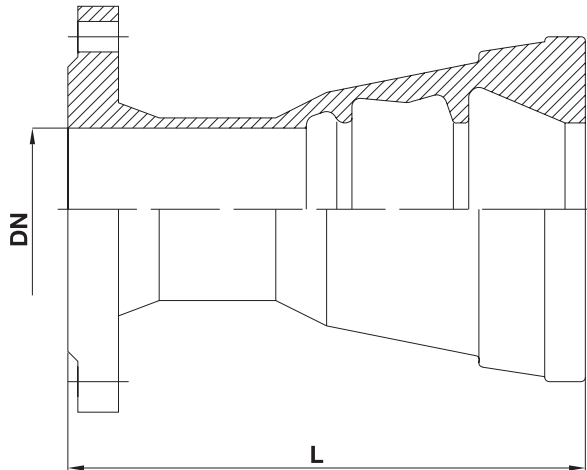
Material : GGG 400
KAT.ŠT. 6250



DN	d	L	TEŽA
80	90	128	5,4
100	110	141	6,0
125	140	159	9,1
150	160	171	11,6
200	225	192	16,9

EU - KOS

Material : GGG 400
 Delovni tlak: 16 bar
 KAT.ŠT. 6300

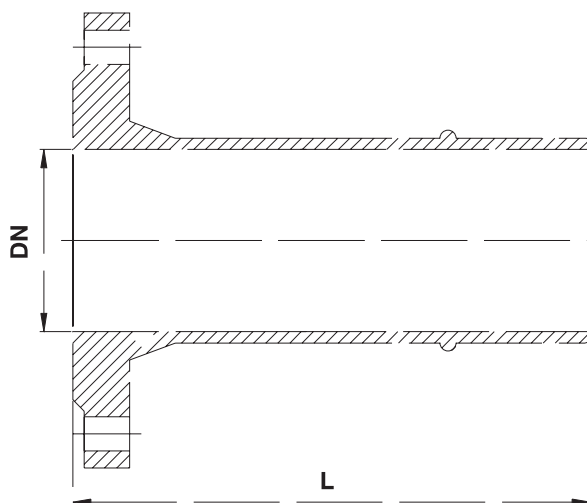


DN	PN	L	VIJAKI	TEŽA
80	16	155	4 ali 8 M16	10,3
100	16	160	8 M16	12,9
125	16	170	8 M16	18,1
150	16	280	8 M20	24,7
200	16	300	8 ali 12 M20	35,1

Konstruksijska izvedba obojke omogoča montažo na vse tipe litoželeznih cevi z različnimi tipi spojev.

F - KOS

Material : GGG 400
 Delovni tlak: 16 bar
 KAT.ŠT. 6350



DN	d	L	TEŽA
80	90	128	8,1
100	110	141	10,9
125	140	159	14,6
150	160	171	18,3
200	225	192	30,7

FF - KOS

DIN 28614

Material: GGG 400

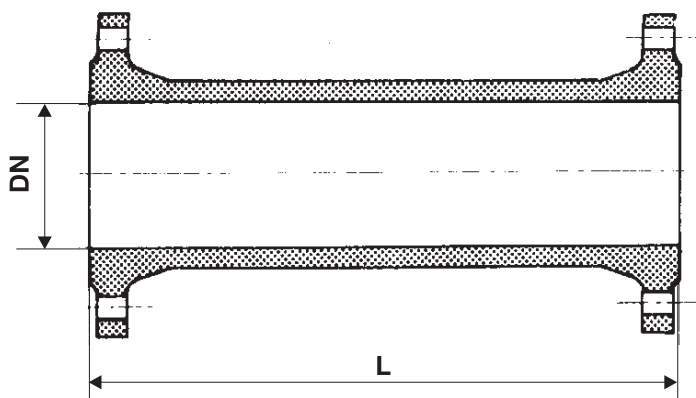
Delovni tlak: 16 bar

Barvano po postopku EWS

Prirobnice po DIN 28605

Vrtanje po DIN 2501 PN 10/16

KAT.ŠT. 6400



DN	L								
	200	300	400	500	600	700	800	900	1000
	TEŽA (kg)								
50	7,0	8,1	9,2	10,5	12,1	13,2	14,1	15,0	16,1
80	9,9	11,6	13,3	14,9	17,0	18,2	19,1	20,9	23,1
100	11,5	13,4	15,6	17,6	19,8	22,1	24,1	26,2	28,0
125	14,0	17,0	20,1	22,1	24,0	27,9	30,3	33,0	35,6
150	17,0	20,5	23,7	26,9	29,6	32,8	36,5	39,1	42,9
200	18,0	28,0	33,0	37,0	42,5	46,8	50,6	55,2	60,1

FFR - KOS

DIN 28645

Material: GGG 400

Delovni tlak: 16 bar

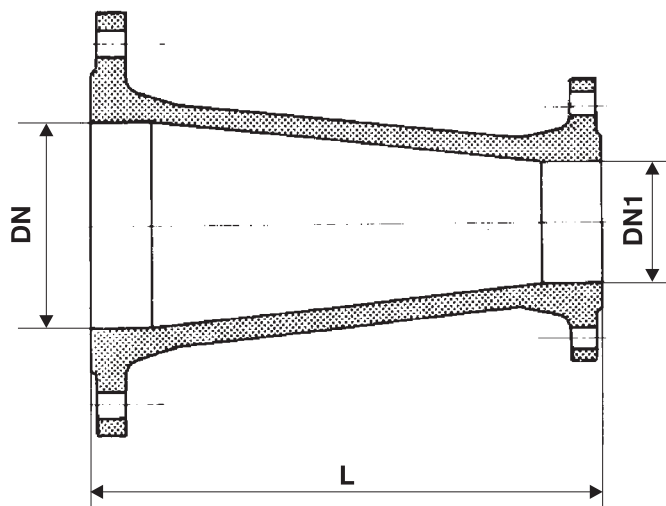
Barvano po postopku EWS

Prirobnice po DIN 28605

Vrtanje po DIN 2501 PN 10/16

KAT.ŠT. 6450

DN	DN1	L	TEŽA
80	50	200	7,4
100	50	200	8,3
100	80	200	9,5
125	80	200	13,0
125	100	200	15,0
150	80	200	16,0
150	100	200	16,5
150	125	200	19,3
200	100	300	26,2
200	125	300	29,1
200	150	300	32,0



T - KOS

Material: GGG 400

Delovni tlak: 16 bar

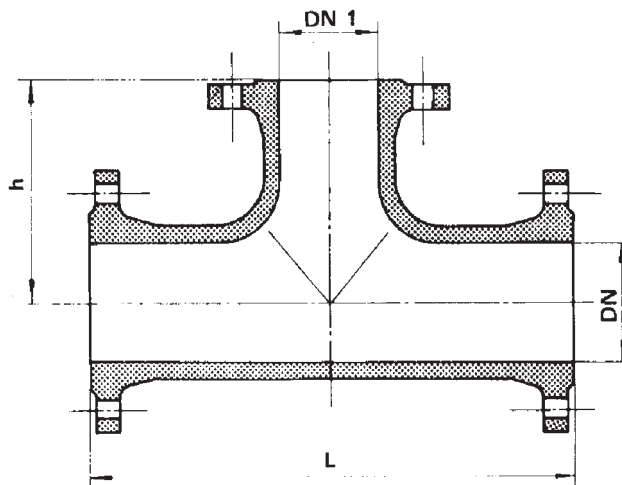
Barvano po postopku EWS

Prirobnice po DIN 28605

Vrtane po DIN 2501 PN 10/16

KAT.ŠT. 6500

DN	DN1	L	h	TEŽA (kg)
50	50	300	150	13,0
80	50	360	165	14,0
80	80	360	180	16,2
100	50	400	175	17,1
100	80	400	190	18,8
100	100	400	200	19,9
125	80	450	202	24,0
125	100	450	212	25,0
125	125	450	225	25,1
150	80	500	215	30,7
150	100	500	225	31,5
150	125	500	238	36,0
150	150	500	250	37,6
200	80	600	240	49,5
200	100	600	250	
200	125	600	262	
200	150	600	275	
200	200	600	300	



Q - KOS

Material: GGG 400

Delovni tlak: 16 bar

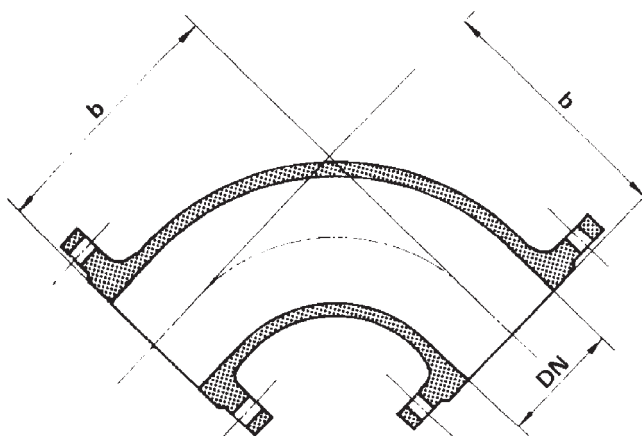
Barvano po postopku EWS

Prirobnice po DIN 28605

Vrtane po DIN 2501 PN 10/16

KAT.ŠT. 6550

DN	b	TEŽA (kg)
50	150	9,5
80	180	11,0
100	200	14,0
125	225	19,5
150	250	24,0
200	300	35,2



FFK - KOS 45

Material: GGG 400

Delovni tlak: 16 bar

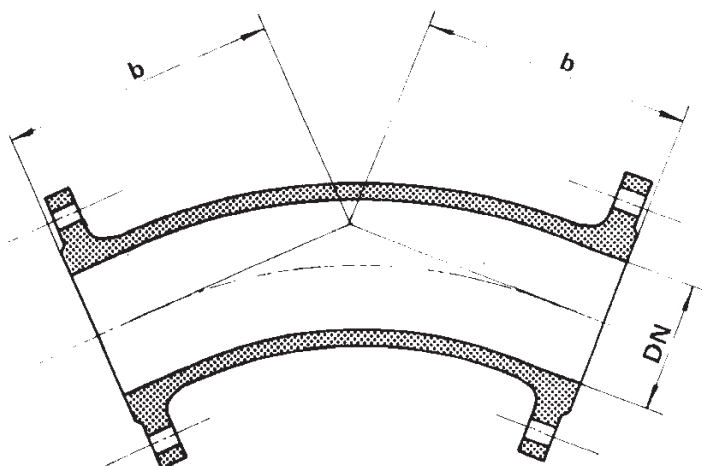
Barvano po postopku EWS

Prirobnice po DIN 28605

Vrtane po DIN 2501 PN 10/16

KAT.ŠT. 6600

DN	b	TEŽA (kg)
50	150	10,0
80	180	12,0
100	200	15,5
125	225	21,0
150	250	26,1
200	300	39,8


FFK - KOS 22 1/2

Material: GGG 400

Delovni tlak: 16 bar

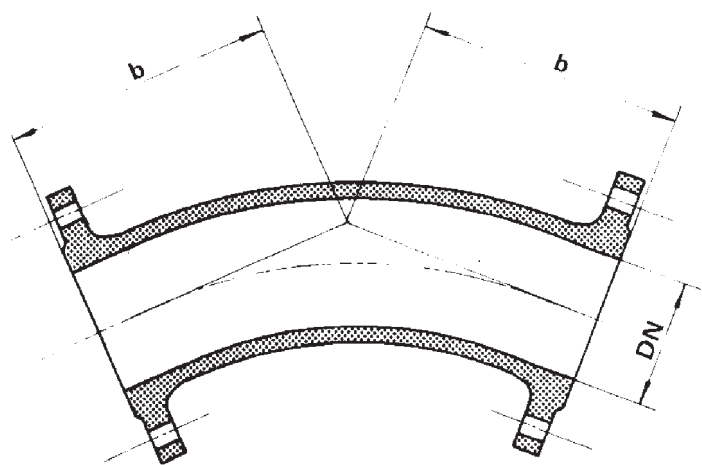
Barvano po postopku EWS

Prirobnice po DIN 28605

Vrtane po DIN 2501 PN 10/16

KAT.ŠT. 6650

DN	b	TEŽA (kg)
50	150	9,0
80	180	15,0
100	200	19,0
125	225	26,0
150	250	34,0
200	300	55,0



FFK - KOS 11 1/4

Material: GGG 400

Delovni tlak: 16 bar

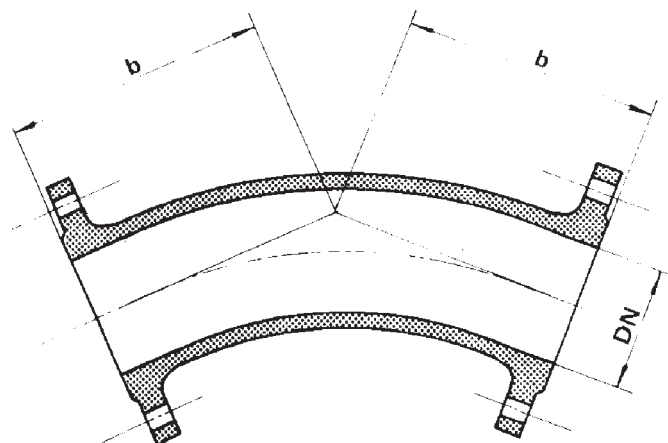
Barvano po postopku EWS

Prirobnice po DIN 28605

Vrtane po DIN 2501 PN 10/16

KAT.ŠT. 6700

DN	b	TEŽA (kg)
50	150	9,0
80	180	15,0
100	200	19,0
125	225	26,0
150	250	25,0
200	300	55,0



N - KOS

DIN 28638

Material: GGG 400

Delovni tlak: 16 bar

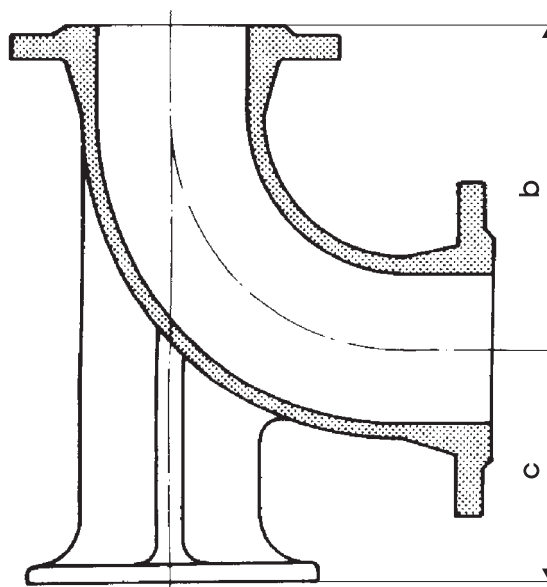
Barvano po postopku EWS

Prirobnice po DIN 28605

Vrtane po DIN 2501 PN 10/16

KAT.ŠT. 6800

DN	b	c	TEŽA (kg)
80	180	120	15,0
100	200	135	19,5



MONTAŽNO DEMONTAŽNI KOS

Material: GG 250

Barvano po postopku EWS

Delovni tlak: 16 bar

KAT.ŠT. 7000

DN	L _{MIN} - L _{MAX}	VIJAKI	ŠT. VIJAKOV
50	190 - 230	M16	4
80	190 - 230	M16	4 ali 8



MONTAŽNO DEMONTAŽNI KOS

Material: GGG 400

Barvano po postopku EWS

Prirobnice po DIN 28605

Vrtano po DIN 2501 PN 10/16

Delovni tlak: 16 bar

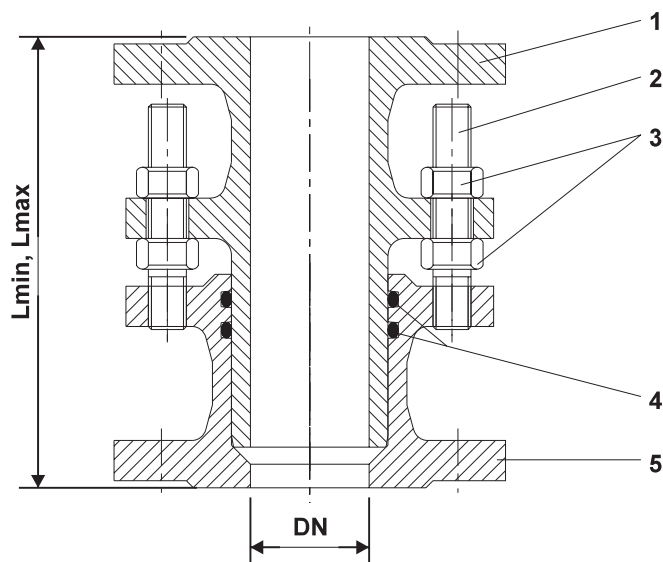
KAT.ŠT. 7050

DN	L _{MIN} - L _{MAX}	VIJAKI	ŠT. VIJAKOV
100	190 - 260	M16	8
125	190 - 260	M16	8
150	190 - 260	M20	8
200	190 - 260	M20	8 ali 12
250	190 - 260	M20/M24	12
300	190 - 260	M20/M24	12



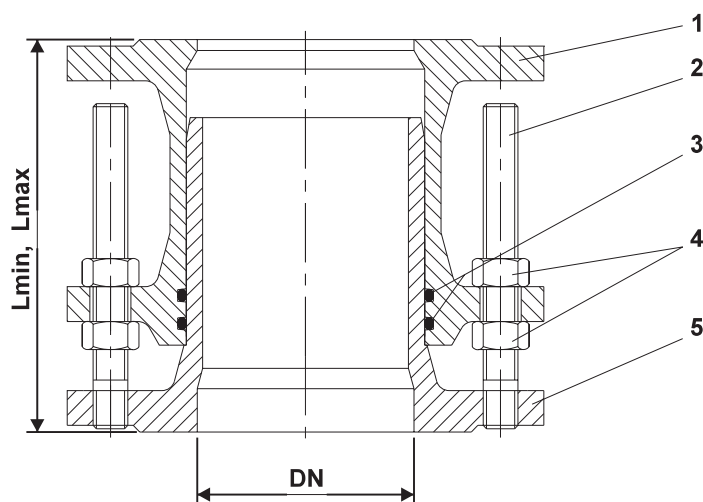
KAT. ŠT. 7000

POZ.	NAZIV	MATERIAL
1	NOTRANJI DEL	GG 250
2	VIJAK STOJNI	NERJ. JEKLO
3	MATICA M16	
4	TESNILO O	EPDM
5	ZUNANJI DEL	GG 250



KAT. ŠT. 7050

POZ.	NAZIV	MATERIAL
1	ZUNANJI DEL	GG 250
2	VIJAK STOJNI	NERJ. JEKLO
3	MATICA M16	EPDM
4	TESNILO O	
5	NOTRANJI DEL	GG 250

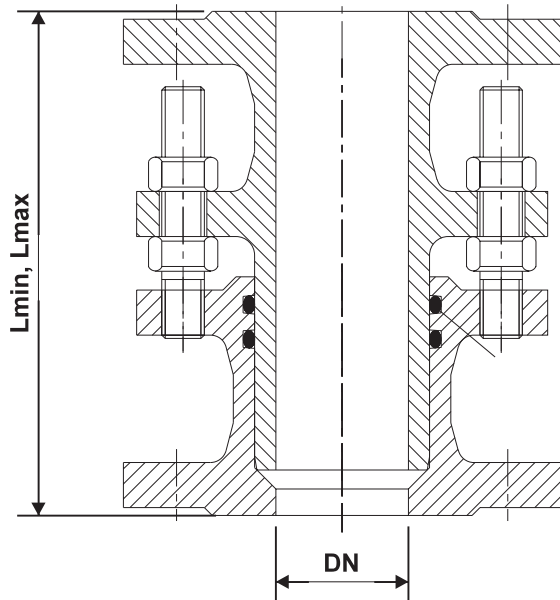


Montažno demontažni kosi omogočajo lažjo in enostavnejšo demontažo ter montažo cevodov. Namenjeni so vgradnji v vse tipe cevodov, pred ali za različnimi vrstami armatur ter industrijskimi vodomeri.

VMESNI KOS

KAT. ŠT. 7100

Je direkten nadomestek pri zamenjavi industrijskih vodomerov stari tip (dolge izvedbe) npr. INSA z novimi (kratke izvedbe) in ima istočasno funkcijo montažno demontažnega kosa. Antikorozijska zaščita po EWS postopku.



DN	L _{min} -L _{max}
80	350 - 401

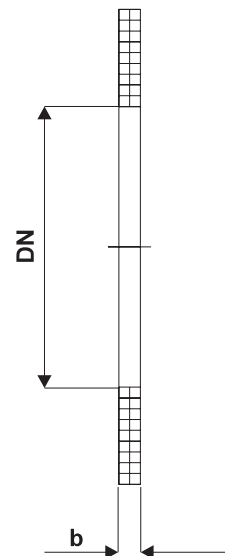


PLOŠČATO TESNILO

KAT.ŠT. 7130

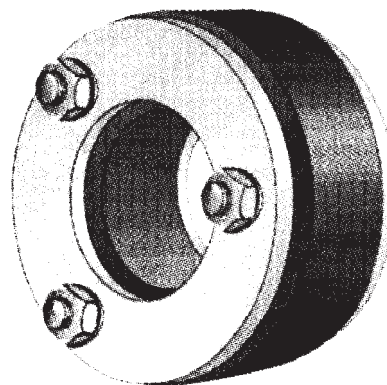
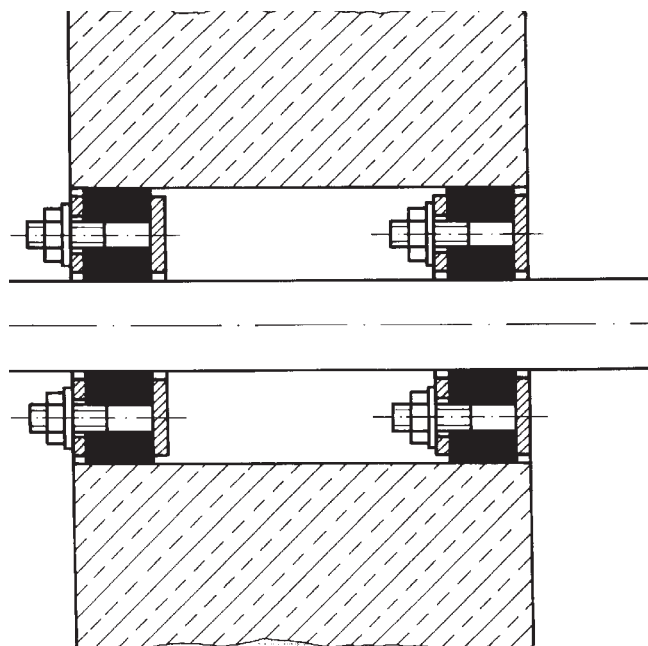
- z dvojno vlogo
- material: NBR za pitno vodo

DN	b
50	3
80	3
100	3
125	3
150	4
200	4



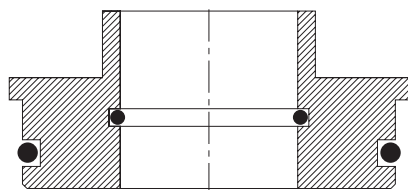
TESNILNI ČEPI ZA ZAŠČITNE CEVI

KAT. ŠT. 7210

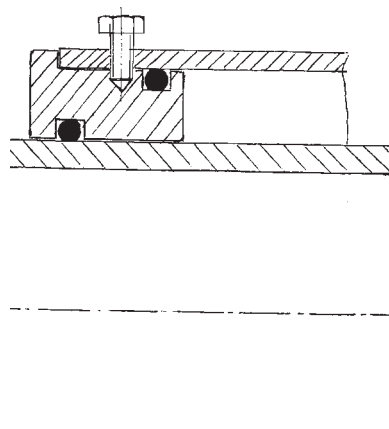


Vse tesnilne čepe izdelujemo po naročilu.

KAT. ŠT. 7230



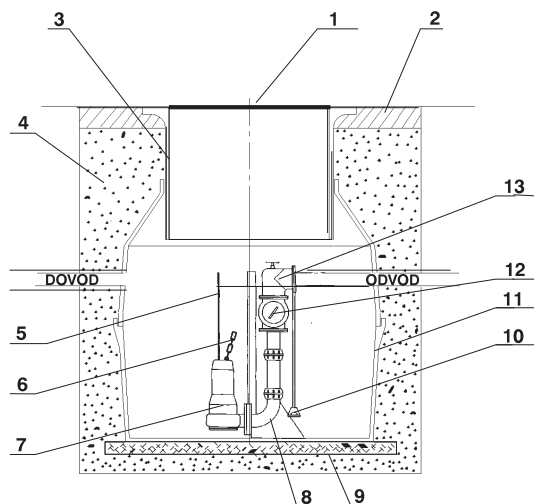
KAT. ŠT. 7240



Vsi tesnilni čepi se izdelujejo po naročilu.

PREČRPALNI JAŠEK ZA FEKALIJE KAT. ŠT. 9000

PREČRPALNI JAŠEK ZA ODPADNE VODE KAT. ŠT. 9200



- 1 POKROV fi 600
- 2 PODLOŽNI BETON
- 3 NASTAVLJIVI DEL
- 4 ZEMLJA ALI BETON
- 5 ELEKT. PRIKLOP
- 6 IZVLEKALNA VERIGA
- 7 POTOPNA ČRPALKA
- 8 PODNOŽJE
- 9 PODLOGA
- 10 NIVOJSKA STIKALA
- 11 OHIŠJE JAŠKA
- 12 NEPOVRATNI VENTIL
- 13 VENTIL



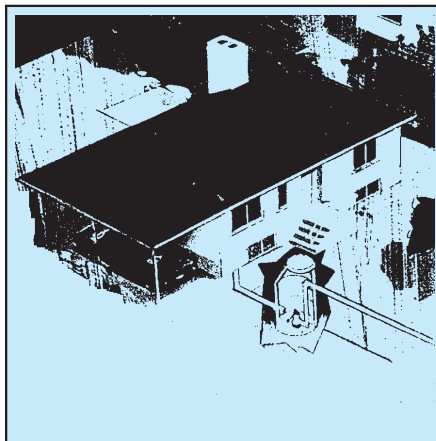
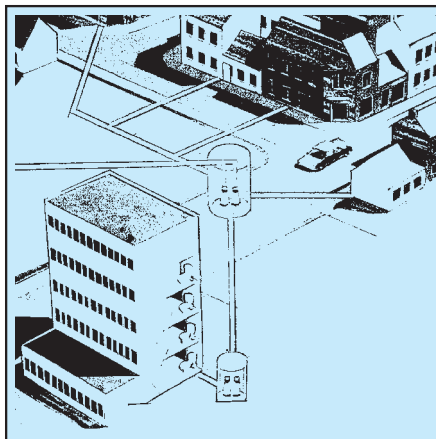
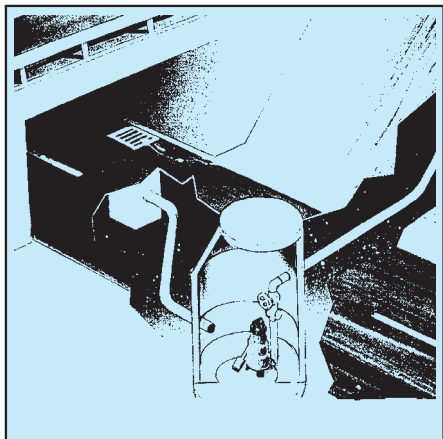
V BODOČNOST USMERJENA SKRB ZA OKOLJE

Prečrpalni jaški so namenjeni prečrpavanju odpadnih vod ter fekalij iz stanovanjskih in poslovnih objektov v glavne kanalizacijske odvode.

Poglavitne prednosti prečrpalnih jaškov so:

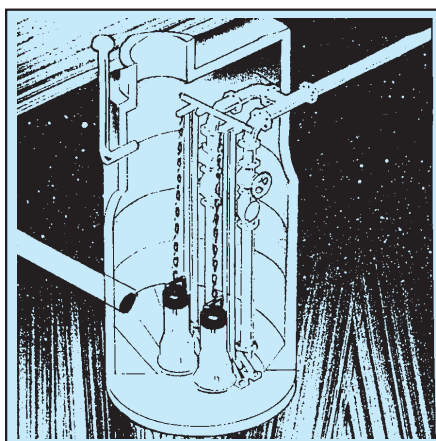
- enostavna ter hitra vgradnja
- možen priklop stanovanjskih in poslovnih objektov na obstoječ kanalizacijski sistem
- lahki za transport
- vgradnja z obbetoniranjem ali v zemljo
- enostavna nastavitve zgornjega nivoja, kar omogoča nastavljen podaljšek jaška
- enostavna demontaža in montaža črpalke (posebna spojna avtomatika z vodilnim držalom)
- zmanjšanje stroškov izkopa pri gradnji glavnega kanalizacijskega omrežja (ni več potreben izkop za cevi v globino 2 - 3 m ali celo več, da bi v naselju priklopili čimveč objektov)
- možnost priključitve dveh ali več hiš na skupen jašek

PRIMERI UPORABE



V jaške za prečrpavanje fekalij vgrajujemo črpalke z rezalnimi noži na vходу črpanja. Črpalke imajo moči od 0,9 - 3,1 kW, pretok $Q = 15 - 30 \text{ m}^3/\text{h}$, višina črpanja do 35 m ter maksimalno temperaturo medija 40 stopinj C oziroma kratkotrajno do 60 stopinj. Potopne črpalke za odpadne vode pa imajo naslednje karakteristike:

- moč 0,5 - 3,0 kW
- pretok $Q = 20 - 130 \text{ m}^3/\text{h}$
- višina črpanja do 22 m



Dolžina cevovoda od črpalnega jaška do kanalizacijskega sistema oz. čistilne naprave je lahko pri delovnem tlaku 3 bar, višinski razliki 10 m ter cevi $\phi 50$ do 1300 mm. Jaški so opremljeni z nivojskimi stikali (min - max) za vklop črpalke ter alarmnim stikalom.

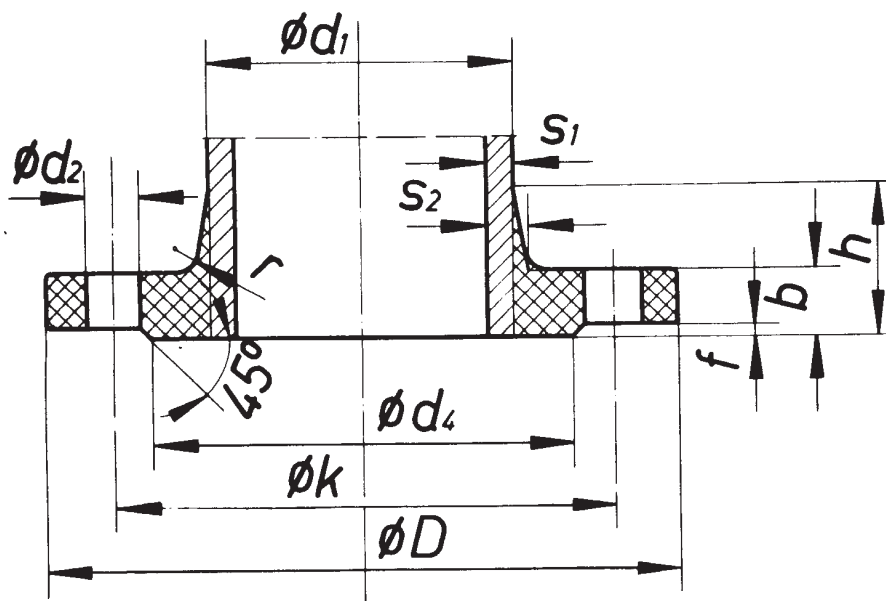
Za vse ostale informacije smo vam na voljo.

DIMENZIJE PRIROBNIC PN 10 - PN 16

STANDARD

- PN 10 DIN 28604

- PN 16 DIN 28605



DN	PN	d1	PRIROBNICA			VIJAKI		PREHOD					GG	GG
			D	k	f	št.	NAVOJ	d2	h	s2	r	d4	b	b
50	10/16	66	165	125	3	4	M16	19	40	12	5	98	23.5	19
80	10/16	98	200	160	3	4/8	M16	19	43	13	6	133	24.0	19
100	10/16	118	220	180	3	8	M16	19	45	13.5	6	153	25.0	19
125	10/16	144	250	210	3	8	M16	19	47,5	14.5	6	183	25.5	19
150	10/16	170	285	240	3	8	M20	24	50	15	6	209	26.0	19
200	10/16	222	340	295	3	8/12	M20	24	55	16.5	8	264	27.5	20
250	10	274	400	350	3	12	M20	24	60	18	8	319	29.0	22
250	16	274	400	355	3	12	M24	28	60	18	8	319	29.0	22
300	10	326	455	400	3	12	M20	24	65	19.5	8	367	31.5	24.5
300	16	326	455	410	3	12	M24	28	65	19.5	8	367	31.5	24.5