



*Čistilne naprave
Greznice*

*Elementi za ponikalnice
Prečrpalni jaški za fekalije*



*Zadrževanje meteornih voda
Lovilci olj in lahkih tekočin
Sistemi za požarno vodo
Kompostiranje*

Pred nakupom čistilne naprave

Pred nakupom se dobro pozanimajte o kvaliteti bodoče čistilne naprave. Poceni nakup običajno ni najboljši nakup. Napravo kupujete za več deset let, zato mora biti izdelana iz vrhunskih komponent in materialov.

Odstranjevanje odpadnih voda je na področjih, kjer se ne bo gradilo javno omrežje, zaradi mnogih uredb, zakonov in predpisov, ki jih je treba upoštevati, na prvi pogled videti zelo zapleteno. S pravim partnerjem in ustrezno izbranim sistemom imate dolgoročno korist, saj odpadejo vsi stroški dragih priključnin na kanalizacijo, kakor tudi drago letno čiščenje odplak. V Sloveniji se veliko gospodinjstev ne more ekonomično priključiti na kanalizacijsko omrežje. Mi vam ponujamo širok izbor naprav z inovativnimi rešitvami za decentralizirano odstranjevanje odpadnih voda. Ponudba je velika, od greznic za fekalije brez odtoka, večprekatnih greznic, ki so predpripravljene za predelavo v čistilno napravo do popolnoma bioloških malih čistilnih naprav. Ti proizvodi omogočajo čiščenje hišnih odplak, ki so potem speljane v ponikalni sistem ali površinski vodotok. V naši ponudbi pa najdete tudi enostavne elemente za izdelavo ponikalnega sistema.

Z novimi zakoni je čistilna naprava obvezna za vse tiste, ki ne bodo imeli možnosti priključitve na javno kanalizacijsko omrežje in sicer do leta 2015 oz. 2017.

POMEMBNO : VODA in SNOVI, KI NE SODIJO V ČISTILNO NAPRAVO

- deževnica, podtalnica, staljeni sneg, led
- kisline (pH vrednosti pod 6,5) in močni lugji (pH vrednosti nad 8,5);
- soli v večjih koncentracijah, gnojnica živalskega izvora
- močni strupi, umetna gnojila, olja in masti (mineralna olja, jedilna olja, masti !)
- topila (bencin, topila za barve,..), snovi, ki povzročajo močan smrad
- na vodi plavajoči delci ali težji nerazgradljivi delci (odpadki hrane, koruza, solata, krompir, olupki..);
- vlažilni robčki, nerazgradljivi papir, kondomi in damski vložki, tekstil
- radioaktivne snovi (pr. iz zdravstvenih domov, bolnišnic,...)
- voda iz bazenov in jacuzzi-jev, šopi las, močna barvila, odpadne barve.

Navedeno je potrebno upoštevati za normalno delovanje čistilne naprave. Ob neupoštevanju danih vodil je lahko delovanje čistilne naprave močno moteno, pojavijo se neprijetni vonji. Še posebej maščobe in olja povzročajo močan smrad. Maščobe je potrebno ločiti že v kuhinji.



Na kratko pred nakupom:

1. Velikost izberite glede na število oseb, ki stalno živijo v objektu (prevelika ali premajhna naprava ne deluje dobro).
2. Izberite mesto postavitve (zelenica ali parkirišče/dovozna pot), oddaljenost naprave naj bo znotraj 20 m.
3. Naprava mora imeti vse certifikate (moč čiščenja, stabilnost, vodotesnost).
4. Naprave, ki imajo vse predpisane certifikate, so bile testirane v realnih pogojih cca. 9 mesecev in 100% delujejo ob pravilni uporabi in vzdrževanju.
5. Naprava naj bo v močnih in stabilnih rezervoarjih s certifikatom o stabilnosti in vodotesnosti
6. Izberite napravo s čim manj pokvarljivimi elektronskimi deli (nižji stroški vzdrževanja v bodočnosti).
7. Izberite napravo, ki je sestavljena iz sklopov, ki so lahko dobavljivi tudi na prostem trgu.
8. Kupujte pri podjetjih, ki so že dlje časa prisotni na trgu in imajo veliko izkušenj na tem področju.
9. Izberite kar najboljše razmerje med kvaliteto in ceno. Napravo kupujete za obdobje več deset let.
10. Ne pozabite na ponikalni sistem.
11. Daljše garancije – večja varnost nakupa.
12. Poceni nakup, ne pomeni vedno dober nakup. Povprašajte o kvaliteti in poreklu kompresorja. Običajno pomeni poceni nakup višje vzdrževalne stroške v bodočnosti ter obilo težav z nepravilnim delovanjem naprave.

Reference doma in po svetu

Nekaj referenc v Sloveniji in svetu.

Reference podjetja Armex:

Slovenija : več kot 1600 čistilnih naprav ter več kot 1300 sistemov za deževnico

Hrvaška : več kot 400 čistilnih naprav

BiH : več kot 70 čistilnih naprav

Srbija : več kot 150 čistilnih naprav

Črna Gora : več kot 70 čistilnih naprav



Naši dobavitelji :

Podjetje GRAF : več kot 400.000 instaliranih naprav za čiščenje odpadnih vod in sistemov za deževnico po celem svetu

Podjetje PPU : več tisoč po celem svetu

Podjetje BIOROCK : več kot 50000 po celem svetu



5 PE one2clean



15 PE SBR



30 PE SBR



25 PE SBR



100 PE SBR



25 PE SBR



30 PE BIOROCK



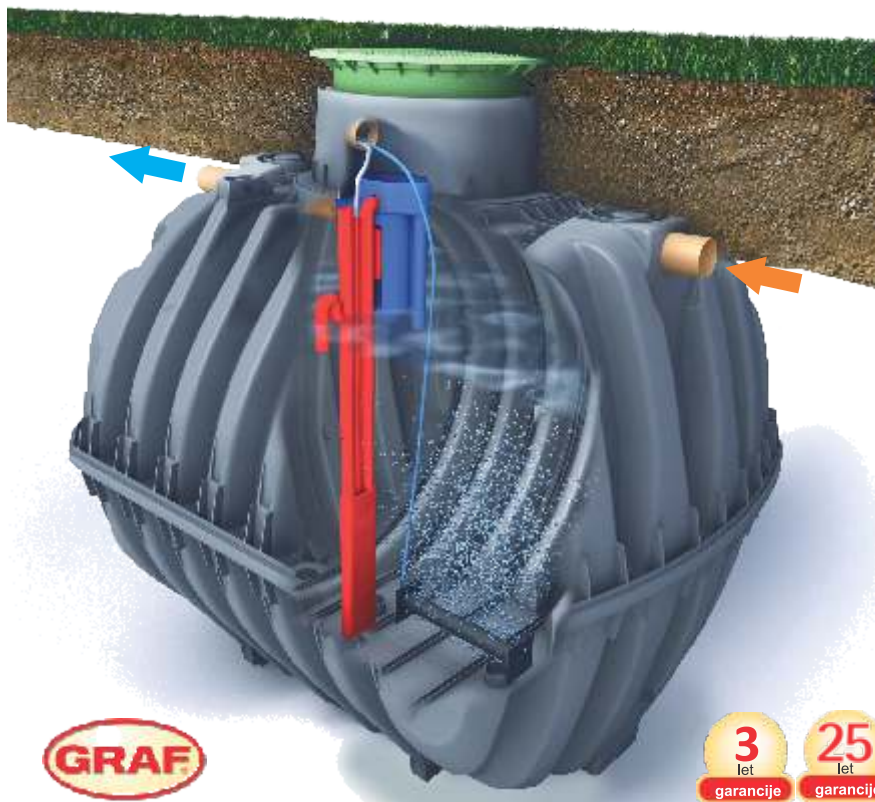
5 PE CLEARFOX NATURE



70 PE MBBR

Biološka čistilna naprava one2clean (12očiščeno)

Zaporedno biološko čiščenje z integrirano stabilizacijo blata. Naprava one2clean dosega odlične rezultate čiščenja ob minimalnih stroških delovanja. Vgradnja modula tudi v certificiran betonski rezervoar.



Popolnoma biološka čistilna naprava one2clean očisti gospodinjstvo odpadno vodo v samo 3 korakih.

Naprava je sestavljena iz rezervoarja z eno 2/3 pregradno steno. Zaradi take izvedbe ni potrebe po črpanju v reaktorski del niti vračanje aktivnega blata.

one2clean je brez vonjav

Z uporabo one2clean tehnologije se kompletne odpadne vode takoj obdelajo s kisikom, ki se ga dovaja s puhalom v celotno napravo. S pravilno uporabo naprave iz nje nikoli ne smrdi.

one2clean je že pripravljena na potrebe v prihodnosti

Čistilna naprava one2clean uspe predelati in očistiti odpadne vode do 99 % in je tako že pripravljena na morebitne spremembe zakonodaje, če bodo pravila o izpustih strožja. To pa pomeni veliko varnost pri nakupu.

Vgradnja modula one2clean je možna tudi v betonski rezervoar primerne prostornine in s potrdilom o vodotesnosti.



Minimalen ostanek blata
Nizka poraba energije
Nima elektro mag. ventilov

Dolgi intervali odvoza
Brez električnih komponent
v rezervoarju

Nizki stroški obratovanja in vzdrževanja
one2clean je pametna in enostavna
Izdelana za prihodnost



1. Obdelava odpadne vode
Odpadne vode pritečejo neposredno v biološko stopnjo brez potrebe po črpanju. Z prezračevanjem celega rezervoarja se doseže takojšnja aktivacija odpadne vode. Mikroorganizmi pričnejo biološko čiščenje brez zamude.



2. postopek sedimentacije
Prezračevanje v napravi prekine kontrolna enota. Aktivno blato potone na dno rezervoarja. Očiščeno področje vode se pojavi na gladini v zgornjem delu rezervoarja.



3. Izčrpavanje očiščene vode
Po fazi sedimentacije se prične izčrpavanje očiščene vode. Črpanje se vrši s pomočjo zračne črpalke. In postopek čiščenja se ponovno prične.



Kontrolna enota one2clean
- kompaktno izdelana enota z mikroprocesorjem
- enostavna uporaba in visoka funkcionalnost mikroprocesorske enote
- zelo tih in zmogljiv membranski kompresor vrhunskega proizvajalca z dolgo življensko dobo
- zaradi enostavne izvedbe minimalni stroški vzdrževanja



Modul one2clean
- nekateri modeli čistilnih naprav za svoje delovanje uporabljajo več električnih črpalk. Črpalke so v takem primeru izpostavljene delovanju v najtežjih pogojih.
- modul one2clean je izdelan iz nerjavnih materialov brez vijakov in gibljivih delov. Očiščena voda se izčrpa s pomočjo kompresorja, ki je nameščen zunaj naprave.
- enostaven odvzem in kontrola očiščene vode omogoča vgrajena samočistilna posoda

Biološka čistilna naprava one2clean (12očiščeno)

Rezervoar v povozni izvedbi. Standardno z nastavljivim pohodnim pokrovom Mini (dodatno nastavljanje za cca. 250 mm). Pokrov je poravnani z nivojem terena. Že izdelani priključki s tesnili fi 110 mm.

- one2clean ponuja maksimalno varnost in zanesljivost.
- one2clean nudi najboljše razmerje med ceno in kvaliteto. one2clean je pametna in enostavna.
- one2clean pomeni minimalno tehnike za maksimalne učinke
- one2clean je čista rešitev za čisto naravo

Z nakupom čistilne naprave one2clean boste izbrali 50 letne izkušnje in preverjeno GRAF kvaliteto ter se pridružili 250000 zadovoljnim uporabnikom Graf proizvodov.

one2clean - dovoljene vrednosti in iztočni parametri

Odpadna voda	Dovoljene vrednosti	Rezultat čiščenja*	Moč čiščenja
KPK	150 mg/l	26 mg/l	96,0%
Kemična potreba po kisiku			
BPK ₅	30 mg/l	5 mg/l	99,0%
Biološka potreba po kisiku v 5 dneh			
NH ₄ -N	10 mg/l	0,4 mg/l	99,0%
Amonijev dušik			
N _{tot}	-	13 mg/l	79,0%
Dušik skupni			
TSS	-	6 mg/l	98,6%
Neraztopljene trdne snovi			
* Podatki iz testnega poročila PIA			

Dodatna oprema



Maxi nastavek rezervoarja
v = 600 mm



Povišek rezervoarja
v = 300 mm



Protismradni filter



Protismradna cevna zapora



Zunanja omarica



Povozen LTŽ pokrov fi 600 mm
nosilnost 12,5 t



Povozen nastavljiv Maxi pokrov z notranjim LTŽ pokrovom fi 600 mm
nosilnost 12,5 t

Izvedba z enim rezervoarjem od 1 do 9 PE

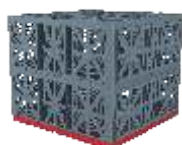
Število prebivalcev (PE)	Volumen L	Max. dnevni dotok vode v L	Dolžina mm	Višina mm	Širina mm
1 do 3 PE	2700	450	2080	1690	1565
4 do 5 PE	3750	750	2280	1880	1755
6 do 7 PE	4800	1050	2280	2110	1985
8 do 9 PE	6500	1350	2390	2390	2190

Izvedba z dvema rezervoarjema od 7 do 18 PE

Število prebivalcev (PE)	Volumen L	Max. dnevni dotok vode v L	Dolžina mm	Višina mm	Širina mm
1 do 7 PE	2 x 2700	1050 L	4660	1690	1565
8 do 10 PE	2 x 3750	1500 L	5060	1880	1755
11 do 14 PE	2 x 4800	2100 L	5060	2110	1985
15 do 18 PE	2 x 6500	2700 L	5280	2390	2190

Dobavljivi tudi večji sistemi. Pokličite.

Ponikalni sistemi za očiščene vode iz čistilnih naprav



Ponikalni EcoBloc



Ponikalni tunel 300



Ponikalni tunel twin 600

Vgradnja modula one2clean je možna tudi v betonski rezervoar primerne prostornine in s potrdilom o vodotesnosti. **POKLIČITE !**



Biološka čistilna naprava Klaro Easy

Čiščenje po postopku SBR. Z dodatnim modulom za avtomatsko prepoznavo podobremenitev in modulom za avtomatsko dohranjevanje - odlična za vse objekte, ki so tudi nekaj mesecev neobiskani.



Od 2 PE do 500 PE (prebivalcev)

SBR postopek čiščenja

- 4 stopnje
- v samo 6 urah



4. Stopnja. Izčrpavanje očiščene vode



V rezervoarju ni tehnike, ki bi uporabljala električno napetost.

GRAF SBR mala čistilna naprava KLARO se dosledno odpeveduje vgradnji elektro tehnike v rezervoar. Vse postopke transportiranja opravi kompresor zraka, ki je vgrajen v sistemsko krmiljenje KLARO. Preko krmiljenja se realizira porazdelitev zraka za posamezne postopke črpanja. Kompresor zraka se odlikuje po svoji dolgi življenjski dobi in popolnoma mirnem delovanju. Voda, ki doteka, se očisti v 4 ciklih, v času 6 ur. Cikle lahko s pomočjo avtomatskega vzdrževalnega delovanja individualno prilagodite naraščanju učinkovitosti čiščenja.

Kontrolna enota Klaro

- kompaktno izdelana enota z mikroprocesorjem
- enostavna uporaba in visoka funkcionalnost mikroprocesorske enote
- tih in zmogljiv kompresor vrhunskega proizvajalca z dolgo življenjsko dobo
- zaradi enostavne izvedbe minimalni stroški vzdrževanja
- vsa tehnika je zaprta v omarico iz EPP materiala (do 8 PE), ki še dodatno duši zvok

Dodatna oprema

Modul za avtomatsko prepoznavo pod obremenitev. Odlična izbira za vse občasno naseljene objekte

Modul za avtomatsko dohranjevanje čistilne naprave.

Za vse objekte, ki niso obiskani tudi po več mesecev.

Modul GSM za oddaljen nadzor čistilne naprave.

Sedaj lahko naprava tudi, ko vas ni doma pošlje opozorilo o napaki. Lahko pa jo upravljate in spremljate tudi preko spletne aplikacije.



Notranja omarica

Modul Klaro

- nekateri modeli čistilnih naprav za svoje delovanje uporabljajo več električnih črpalk. Črpalke so v takem primeru izpostavljene delovanju v najtežjih pogojih.

- modul Klaro E je izdelan iz nerjavnih materialov brez vijakov in gibljivih delov. Očiščena voda se izčrpava s pomočjo kompresorja, ki je nameščen zunaj naprave.

- enostaven odzvem in kontrola očiščene vode omogoča vgrajena samočistilna posoda



Notranja kovinska omarica

Biološka čistilna naprava Klaro Easy

Naprava Klaro Easy je možno nadgraditi z dodatnim modulom za denitrifikacijo, defosfatizacijo in dezinfekcijo. S temi dodatki ustreza najstrožjim okoljevarstvenim zahtevam.

Klaro Easy

dovoljene vrednosti in iztočni parametri

Odpadna voda	Dovoljene vrednosti	Rezultat čiščenja*	Moč čiščenja
KPK	150 mg/l	48 mg/l	92,3%
Kemična potreba po kisiku			
BPK ₅	30 mg/l	6 mg/l	97,5%
Biološka potreba po kisiku v 5 dneh			
NH ₄ -N	10 mg/l	8 mg/l	78,8%
Amonijev dušik			
N _{tot}	-	-	-
Dušik skupni			
TSS	-	7 mg/l	96,7%
Neraztopljene trdne snovi			
* Podatki iz testnega poročila PIA			

Moduli za dodatno čiščenje



Denitrifikacija



Defosfatizacija



Higienizacija



Daljinsko upravljanje

Dodatna oprema



Maxi nastavek rezervoarja
v = 600 mm



Povišek rezervoarja
v = 300 mm



Protismradni
filter



Protismradna
cevna zapora



Zunanja omarica



Zunanja omarica



Izvedba z enim rezervoarjem od 1 do 8 PE

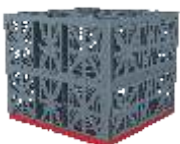
Število prebivalcev (PE)	Volumen L	Max. dnevni dotok vode v L	Dolžina mm	Višina mm	Širina mm
2 do 5 PE	3750	750	2280	1880	1755
4 do 6 PE	4800	900	2280	2110	1985
6 do 8 PE	6500	1200	2390	2390	2190

Izvedba z dvema ali več rezervoarji od 4 do 500 PE

Število prebivalcev (PE)	Volumen L	Max. dnevni dotok vode v L	Dolžina mm	Višina mm	Širina mm
4 do 8 PE	2 x 2700	1200	4660	1690	1565
8 do 10 PE	2 x 3750	1500	5060	1880	1755
10 do 12 PE	2 x 4800	1800	5060	2110	1985
12 do 18 PE	2 x 6500	2700	5280	2390	2190
18 do 25 PE	2 x 8500	3750	7500	2695	2040
25 do 30 PE	2 x 10000	4500	7540	2895	2240
40 do 50 PE	4 x 6500	7500	7500	2695	4680
50 do 75 PE	2 x 16000	11250	9920	2915	2500

V ponudbi tudi večje naprave. Pokličite.

Ponikalni sistemi za očiščene vode iz čistilnih naprav



Ponikalni EcoBloc



Ponikalni tunel 300



Ponikalni tunel twin 600



Povozen LTŽ pokrov fi 600 mm
nosilnost 12,5 t

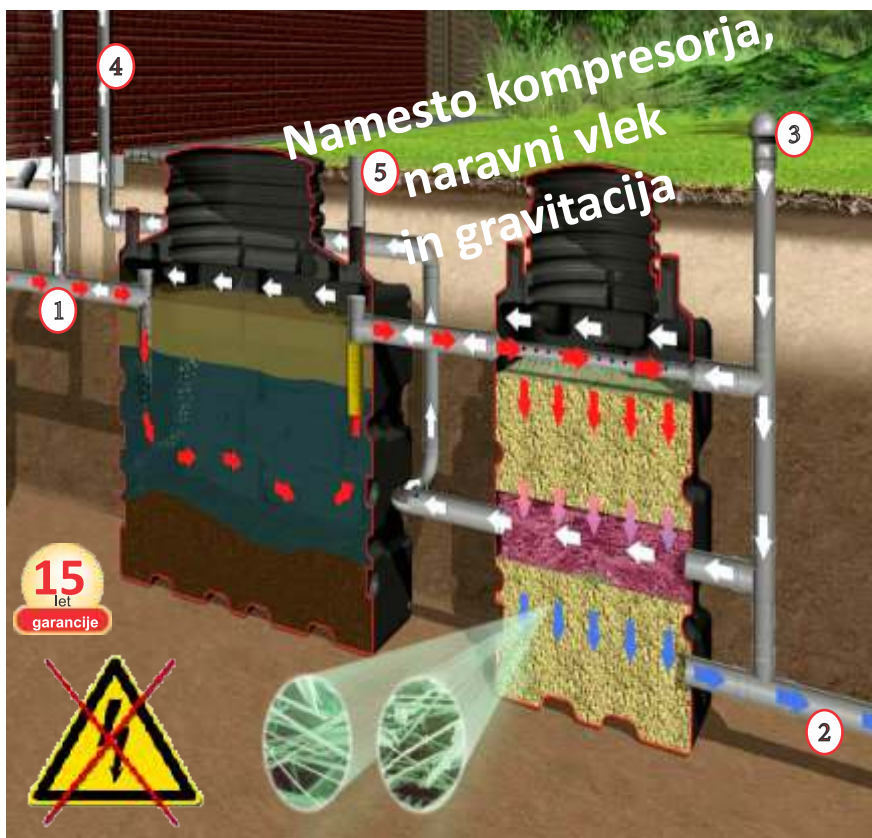


Povozen nastavljen Maxi
pokrov z notranjim LTŽ
pokrovom fi 600 mm
nosilnost 12,5 t



Biološka čistilna naprava Biorock - deluje brez elektrike

Čistilna naprava, ki za svoje delovanje ne potrebuje elektrike, niti dodajanja kemikalij. Namesto kompresorja naravni vlek in gravitacija. Brez mehanskih delov. Minimalno vzdrževanje. Dolgi intervali praznjenja.



Velikost od 1 do 150 PE

- Glavne značilnosti BIOROCK čistilne naprave :
- ne potrebuje električne energije
 - ni potrebno dodajanje nikakršnih preparatov za delovanje biološke stopnje
 - nima mehanskih sklopov
 - visoka moč čiščenja
 - odlično delovanje tudi ob nerednih dotokih odpadne vode
 - enostavnost in učinkovitost naprave
 - hitra in enostavna vgradnja ter zagon
 - izdelana in preizkušena v skladu z EN 12566-3
 - ima DIBt , CE in PIA potrdila, izjava o skladnosti
 - enostavna nadgradnja vaše obstoječe greznice v čistilno napravo ob posebnih pogojih
 - možnost nadzemne vgradnje

- 1 Dotok
- 2 Iztok
- 3 Cev za naraven dovod zraka (min. 0,4 m nad nivojem), ter odvzem vzorca
- 4 Cev za naraven odvod zraka (min. 4 m nad nivojem in oddaljena max. 15 m od naprave).
- 5 Prefilter

Uporabljajo se za biološko aerobno čiščenje odpadnih vod (sistem s pritrjeno biomaso) iz gospodinjstev, vikend hiš, gostinskih objektov, poslovnih prostorov. Odlična izbira tudi za objekte kjer ni možen priklop na elektriko. Zelo dobro deluje tudi tam, kjer so objekti samo občasno naseljeni. Sistem čiščenja temelji na principu kombinacije predrezervoarja in biološke stopnje čiščenja v bio-reaktorju. Čistilna naprava BIOROCK združuje vrhunsko in preizkušeno tehnologijo.

V prvi stopnji se odpadna voda skozi postopek sedimentacije očisti trdnih-netekočih snovi. Po tej fazi odpadna voda po naravni poti (gravitacijsko) potuje v biološko stopnjo (bio-reaktor). Tu pa se odpadna voda čisti preko posebnih medijev, ki so vgrajeni v reaktor. Pri procesu čiščenja se seveda uporablja tudi zrak, ki se ga dovaja preko cevne sistema. Za dovod zraka ni potreben kompresor, zato tudi ni potreben priklop na električno energijo.

Prezračevanje se vrši po sistemu naravnega vleka. Čistilna naprava deluje sama. Vzdrževanja skoraj ni. Posledično to pomeni izredno nizke stroške obratovanja ob izredno visoki stopnji očiščenosti vode. Za nadgradnjo vaše greznice v čistilno napravo potrebujete samo biološki modul BIOROCK M: 5PE, 10PE 15PE ali 25 PE ter greznico s potrdili o vodotesnosti.



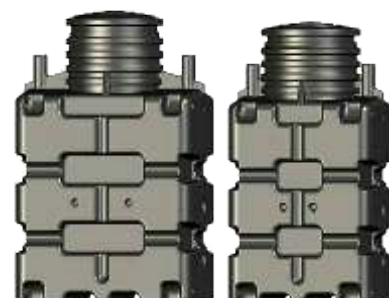
Število prebivalcev (PE)	Volumen L	Max. dnevni dotok vode v L	Dolžina mm	Višina mm	Širina mm
1 do 5 PE	2000	750	1400	2040	1150
	1500		1150		1150
6 do 8 PE	3750	1200	2280	2040	1755
	2000		1400		1755
9 do 10 PE	4800	1500	2280	2250	1985
	2000		1400		1150
11 do 15 PE	6500	2250	2390	2510	2190
	3000		2150		1150
16 do 20 PE	8500	3000	3500	2380	2040
	2000		1400		1150
	2000		1400	2040	1150

Moč čiščenja

KPK	96,3 %
BPK5	98,7 %
TSL	99,3 %
NH4N	75,1 %

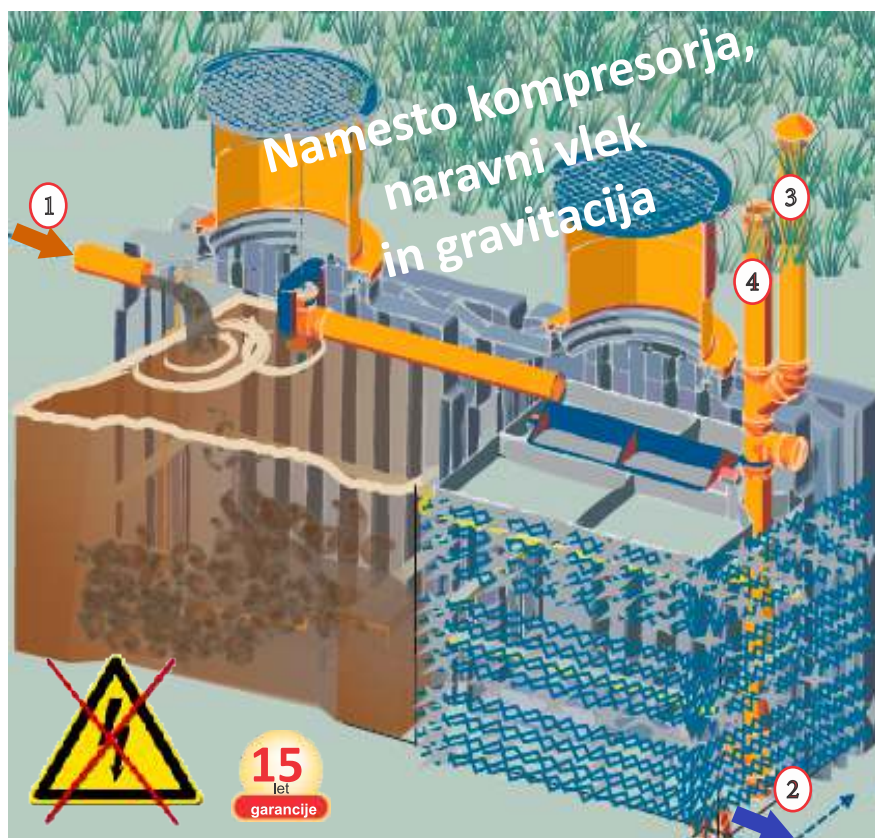
Čistilna naprava je bila testirana na nemškem inštitutu PIA Achen in ima vso potrebno dokumentacijo, ki jo zahteva evropska ter slovenska zakonodaja. Izdelano in certificirano po EN 12566-3 CE potrdila.

Dobavljive tudi večje velikosti. Do 150 PE. Pokličite.



Biolška čistilna naprava ClearFox Nature - brez elektrike

Čistilna naprava, ki za svoje delovanje ne potrebuje elektrike, niti dodajanja kemikalij. Namesto kompresorja naravni vlek in gravitacija. Brez mehanskih delov. Minimalno vzdrževanje s strani uporabnika.



Velikost od 1 do 16 PE

Glavne značilnosti CLEARFOX čistilne naprave :

- ne potrebuje električne energije
- ni potrebno dodajanje nikakršnih preparatov za delovanje biološke stopnje
- nima mehanskih sklopov
- visoka moč čiščenja
- odlično delovanje tudi ob nerednih dotokih odpadne vode
- enostavnost in učinkovitost naprave
- hitra in enostavna vgradnja ter zagon
- izdelana in preizkušena v skladu z EN 12566-3
- ima DIBt , CE in PIA certifikate, izjava o skladnosti
- enostavna nadgradnja vaše obstoječe greznice v čistilno napravo - ob posebnih pogojih

- 1 Dotok
- 2 Iztok
- 3 Cev za naraven dovod zraka (min. 1 m nad nivojem)
- 4 Mesto za odvzem vzorca (poravnano z nivojem)

Uporabljajo se za biološko aerobno čiščenje odpadnih vod (sistem s pritrjeno biomaso) iz gospodinjstev, vikend hiš, gostinskih objektov, poslovnih prostorov ... Odlična izbira tudi za objekte kjer ni možen priklop na elektriko. Zelo dobro deluje tudi tam, kjer so objekti samo občasno naseljeni. Sistem čiščenja temelji na principu kombinacije predrezervoarja in biološke stopnje čiščenja v bio reaktorju.

Čistilna naprava CLEARFOX združuje vrhunsko in preizkušeno tehnologijo. V prvi stopnji se odpadna voda skozi postopek sedimentacije očisti trdnih-netekočih snovi. Po tej fazi odpadna voda po naravni poti (gravitacijsko) potuje v biološko stopnjo (bio-reaktor). Tu pa se odpadna voda čisti preko posebnih medijev, ki so vgrajeni v reaktor. Pri procesu čiščenja se seveda uporablja tudi zrak, ki se ga dovaja preko cevne sistema.

Za dovod zraka ni potreben kompresor, zato tudi ni potreben priklop na električno energijo. Prezračevanje se vrši po sistemu naravnega vleka. Čistilna naprava deluje sama. Vzdrževanja skoraj ni. Posledično to pomeni izredno nizke stroške obratovanja ob izredno visoki stopnji očiščenosti vode.



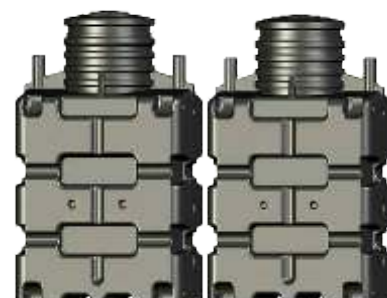
Število prebivalcev (PE)	Volumen L	Max. dnevni dotok vode v L	Dolžina mm	Višina mm	Širina mm
1 do 5 PE	2250	750	1535	2200	1215
	2250		1535	2200	1215
6 do 8 PE	3750	1200	2280	2200	1755
	2250		1535	2200	1215
	2250		1535	2200	1215
6 do 8 PE	2250	1200	1535	2200	1215
	2250		1535	2200	1215

Dobavljive tudi večje velikosti. Pokličite.

Čistilna naprav je bila testirana na nemškem inštitutu MFPA iz Weimar in ima vso potrebno dokumentacijo, ki jo zahteva evropska ter slovenska zakonodaja. Izdelano in certificirano po EN 12566-3 CE potrdila.

Moč čiščenja

KPK	85,9 %
BPK5	94,8 %
TSL	91,1 %
NH4N	54,9 %



Biološka čistilna naprava Klaro E Professional

Naprava Klaro E dosega odlične rezultate čiščenja povsod tam kjer se srečujemo z občasno naseljenimi objekti. Opcijsko z dodatnim modulom za avtomatsko prepoznavo podobremenitev ter modulom za dohranjevanje.



3 let
garancije

25 let
garancije

Velikost od 1 do 50 PE

SBR postopek čiščenja

- 4 stopnje
- v samo 6 urah



1. Stopnja. Dotok in črpanje iz 1. prekata v 2. prekat



4. Stopnja. Izčrpavanje očiščene vode



2. Stopnja. Prezračevanje



3. Stopnja. Čas mirovanja. Sedimentacija

V rezervoarju ni tehnike, ki bi uporabljala električno napetost
GRAF SBR mala čistilna naprava KLARO se dosledno odpoveduje vgradnji elektro tehnike v rezervoar. Vse postopke transportiranja opravi kompresor zraka, ki je vgrajen v sistemsko krmiljenje KLARO. Preko krmiljenja se realizira porazdelitev zraka za posamezne postopke črpanja. Kompresor zraka se odlikuje po svoji dolgi življenjski dobi in popolnoma mirnem delovanju. Voda, ki doteka, se očisti v 4 ciklih, v času 6 ur. Cikle lahko s pomočjo avtomatskega vzdrževalnega delovanja individualno prilagodite naraščanju učinkovitosti čiščenja.

Modul za avtomatsko prepoznavo pod obremenitev. Odlična izbira za vse občasno naseljene objekte
S pomočjo modula prepozna, da so zmanjšani dotoki v napravo. Na osnovi teh podatkov naprava izbere zmanjšano število ciklov in vklopi recirkulacijo.

Modul GSM za oddaljen nadzor čistilne naprave
Sedaj lahko naprava tudi, ko vas ni doma pošlje opozorilo o napaki.

Modul za avtomatsko dohranjevanje čistilne naprave. Za vse objekte, ki niso obiskani tudi po več mesecev.

Izdelana in testirana po EN 12566-3
Bibt-Zulassung DIBT Inštitut, Nemčija
Testirana na PIA inštitut Achen, Nemčija
CE potrdilo za moč čiščenja
CE potrdilo za vodotesnost
CE potrdilo za trdnost rezervoarja
Izjava o skladnosti



Zunanja kontrolna enota

Kontrolna enota Klaro E Professional
- kompaktno izdelana enota z mikroprocesorjem
- enostavna uporaba in visoka funkcionalnost mikroprocesorske enote
- tih in zmogljiv kompresor vrhunskega proizvajalca z dolgo življenjsko dobo
- zaradi enostavne izvedbe minimalni stroški vzdrževanja
- vsa tehnika je zaprta v omarico iz EPP materiala (do 8 PE), ki še dodatno duši zvok



Notranja kontrolna enota



Modul Klaro E

Modul Klaro E Professional
- nekateri modeli čistilnih naprav za svoje delovanje uporabljajo več električnih črpalk. Črpalke so v takem primeru izpostavljene delovanju v najtežjih pogojih.
- modul Klaro E je izdelan iz nerjavnih materialov brez vijakov in gibljivih delov. Očiščena voda se izčrpa s pomočjo kompresorja, ki je nameščen zunaj naprave.
- enostaven odvzem in kontrola očiščene vode omogoča vgrajena samočistilna posoda

Bioološka čistilna naprava Klaro E Professional

Naprava Klaro E Professional je možno nadgraditi z dodatnim modulom za denitrifikacijo, defosfatizacijo in dezinfekcijo. S temi dodatki ustreza najstrožjim okoljevarstvenim zahtevam.

Klaro E Professional
dovoljene vrednosti in iztočni parametri

Odpadna voda	Dovoljene vrednosti	Rezultat čiščenja*	Moč čiščenja
KPK	150 mg/l	51 mg/l	92,0%
Kemična potreba po kisiku			
BPK ₅	30 mg/l	12 mg/l	96,0%
Biološka potreba po kisiku v 5 dneh			
NH ₄ -N	10 mg/l	12 mg/l	65,0%
Amonijev dušik			
N _{tot}	-	-	-
Dušik skupni			
TSS	-	20 mg/l	94,0%
Neraztopljene trdne snovi			
* Podatki iz testnega poročila PIA			

Dodatna oprema



Maxi nastavek rezervoarja
v = 600 mm



Povišek rezervoarja
v = 300 mm



Protismradni filter



Protismradna cevna zapora



Zunanja omarica



Moduli za dodatno čiščenje



Denitrifikacija



Defosfatizacija



Higienizacija



Daljinsko upravljanje



Modul za avtomatsko dohranjevanje

Izvedba z enim rezervoarjem od 1 do 14 PE

Število prebivalcev (PE)	Volumen L	Max. dnevni dotok vode v L	Dolžina mm	Višina mm	Širina mm
1 do 5 PE	2700	750	2080	1690	1565
5 do 8 PE	3750	1200	2280	1880	1755
8 do 10 PE	4800	1500	2280	2110	1985
10 do 14 PE	6500	2100	2390	2390	2190



Povezani LTŽ pokrov fi 600 mm
nosilnost 12,5 t



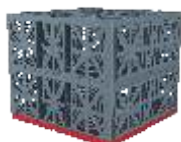
Povezani nastavljivi Maxi pokrov z notranjim LTŽ pokrovom fi 600 mm
nosilnost 12,5 t

Izvedba z dvema rezervoarjema od 8 do 28 PE

Število prebivalcev (PE)	Volumen L	Max. dnevni dotok vode v L	Dolžina mm	Višina mm	Širina mm
8 do 10 PE	2 x 2700	1500	4660	1690	1565
10 do 16 PE	2 x 3750	2400	5060	1880	1755
16 do 22 PE	2 x 4800	3300	5060	2110	1985
22 do 28 PE	2 x 6500	4200	5280	2390	2190



Ponikalni sistemi za očiščene vode iz čistilnih naprav



Ponikalni EcoBloc



Ponikalni tunel 300



Ponikalni tunel twin 600

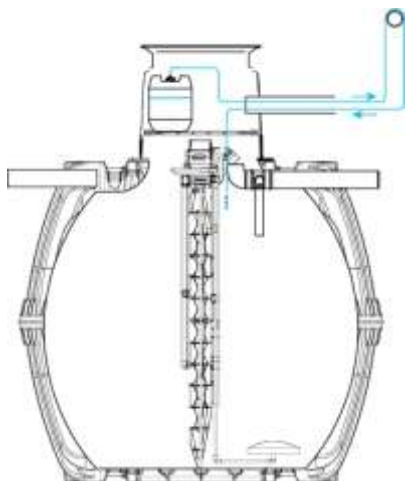


Posebne izvedbe bioloških čistilnih naprav Klaro Easy

Imamo rešitve za čiščenje odpadnih vod tudi za objekte s posebnimi zahtevami. Ponavadi so to objekti z izrazito neenakomernimi obremenitvami, ki so običajno povezane s sezono.

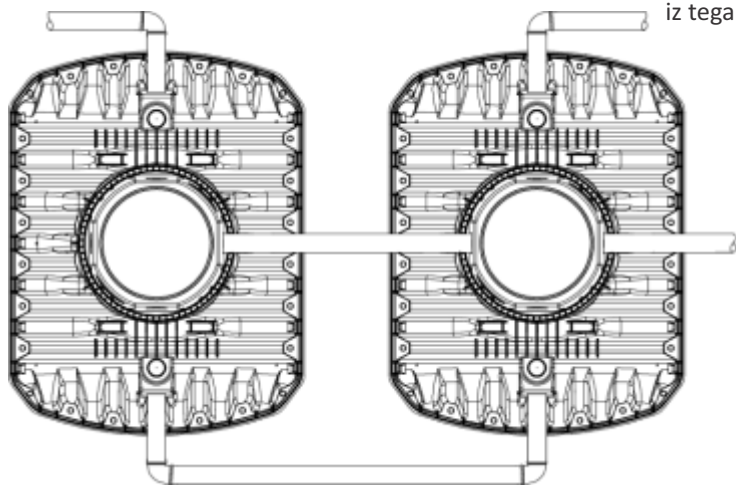
Za planinske domove in slabo obiskane vikend hiše

Priporočamo napravo s samodejno prepoznavo pod obremenitve. V primeru, da se naprava uporablja neredno pa še sistem za samodejno dohranjevanje.



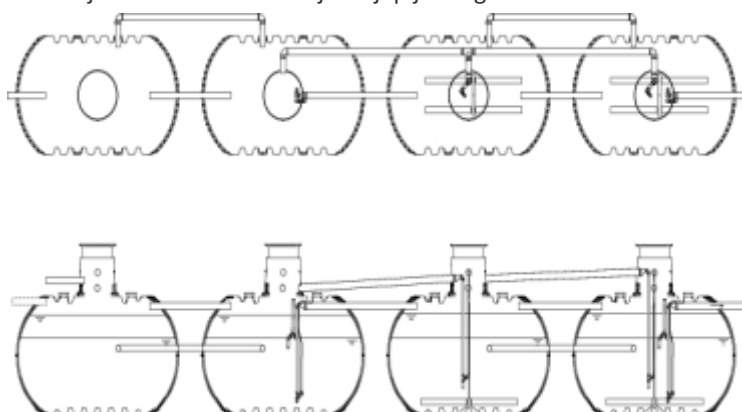
Za kampe, hotele, restavracije

V primeru večjih obremenitev npr. ob koncu tedna, se uporabi primerna velikost čistilne naprave z dodatnim sprejemnim rezervoarjem, ki te viške sprejme. V dnevih, ko je obremenitev manjša, pa se odpadno vodo iz tega rezervoarja s pomočjo črpalke dozira v čistilno napravo.



Za kampe, turistična naselja - več linijsko

Za sezonske, npr. 6 mesečne večje in stalne obremenitve se uporabi več linijska čistilna naprava s sprejemnimi rezervoarji ter dvema ali več reaktorjema. Čistilne reaktorje vključujemo glede na obremenitve.



Membranska (MBR) biološka čistilna naprava SiClaro

Namenjena je za področja z najstrožjimi zahtevami po izpustih. Vodovarstvena področja. Očiščeno vodo lahko ponovno uporabite kot tehnološko vodo. Odlična kakovost očiščene vode.



Čiščenje odpadnih vod iz centralnih komunalnih čistilnih naprav (kot naknadno čiščenje)

Čiščenje odpadnih vod v pristaniščih, marinah, na ladjah in drugih plovilih

Niste priključeni na javno kanalizacijo? Imamo pravo rešitev za čiščenje vaših odpadnih voda!

Očiščeno vodo lahko ponovno uporabite za domačo rabo (kot tehnično vodo). SiClaro® čistilna naprava proizvajalca Martin Systems AG ponuja profesionalno rešitev za decentralizirano čiščenje odpadne vode iz gospodinjstev in industrije. Naprava je izdelana in testirana po standardu EN 12566 (male čistilne naprave z aktivnim blatom in membransko filtracijo za 4-50 ljudi).

Ponovna uporaba očiščene vode iz SiClaro membranske čistilne naprave vodi do znatnega zmanjšanja porabe pitne vode.

Modul MBR SiClaro



Delovanje čistilne naprave:

1. odpadna voda, ki prihaja iz hiše, se v prvem delu naprave mehansko očisti (neraztopljeni delci sedimentirajo)
2. iz tega dela naprave, gre umazana voda v del, kjer poteka biološko čiščenje. V tej stopnji poteka razgrajevanje organskih snovi s pomočjo mikroorganizmov (aktivno blato), ki se prehranjujejo z umazanijo in jo tako razgradijo. V ta del naprave dovajamo tudi precejšnjo količino zraka v katerem je tudi kisik, ki še dodatno pospeši delovanje mikroorganizmov.
3. po obdelavi vode v biološkem reaktorju, sledi faza sedimentacije.
4. po tej fazi pa sledi izčrpavanje vode skozi specialne membrane nazaj v naravo ali v rezervoar za kasnejšo ponovno uporabo.

- odlična kakovost očiščene vode (kopalna voda)
- za uporabo na vodovarstvenih področjih
- ponovna uporaba očiščene vode (kot procesna voda), dezinficirana
- ustreza iztočnim razredom C , D, N , +H
- kot modul za naknadno vgradnjo
- skladno z EN 12566-3: 2009-07
- majhna poraba elektrike, nizki stroški vzdrževanja- odlična kakovost očiščene vode (kopalna voda)

Čiščenje industrijskih odpadnih vod (pralnice, živilska industrija, papirna industrija,)

Ultrafiltracija s siClaro® membransko čistilno napravo
Biološko obdelana odpadna voda se izčrpa skozi ultrafiltracijsko siClaro membrano® katere pora je manjša od 1 mikrona (<0,1 mikrona), zato v napravi ostanejo vsi drobni delci, koloidni materiali ter organske in anorganske polimerne molekule. Membrana zadržuje te snovi, ne da bi spremenili fizično ali kemično sestavo (ioni kot so natrij, kalcij, magnezijev klorid in sulfat) . Ravne membrane so izdelane iz uporabniku prijaznih materialov (iz organskih polimerov), ki v kombinaciji z vrhunsko oblikovano membrano nudijo zelo učinkovit sistem čiščenja odpadne vode. Očiščena voda, pridobljena iz sistema SiClaro izpolnjuje visoke standarde kakovosti za kopalne vode v skladu z direktivo Sveta Evropske unije 75/160/EWG. Ultrafiltracijska membrana zagotavlja absolutno oviro za bakterije, viruse, organske molekule, kovinske ione,

Moč čiščenja

KPK	96,5 %
BPK5	99,1 %
TSL	98,8 %
NH4N	77,5 %
P	89,8 %
FC	99,9 %



Izdelana in testirana po EN 12566-3 Bibt-Zulassung, Inštitut, Nemčija
Testirana na PIA inštitut Achen, Nemčija
CE potrdilo za moč čiščenja
CE potrdilo za vodotesnost
CE potrdilo za trdnost rezervoarja
Izjava o skladnosti

Izvedba z dvema rezervoarjema

Število prebivalcev (PE)	Volumen L	Max. dnevni dotok vode v L	Dolžina mm	Višina mm	Širina mm
1 do 7 PE	2 x 2700	1050 L	4660	1690	1565
8 do 10 PE	2 x 3750	1500 L	5060	1880	1755
11 do 14 PE	2 x 4800	2100 L	5060	2110	1985
15 do 18 PE	2 x 6500	2700 L	5280	2390	2190

Dobavljivi tudi večji sistemi. Pokličite.



Moduli za predelavo stare greznice v čistilno napravo

To je možno ob posebnih pogojih. Greznica mora biti primerne velikosti. Greznica mora biti vodotesna s potrdilom o vodotesnosti. Možna je predelava betonske ali plastične greznice.

Modulna sistemska tehnika čistilne naprave

Modul čistilne naprave one2clean



Modul čistilne naprave Klaro E Professional



Modul čistilne naprave Klaro Easy



Modul čistilne naprave SiClaro



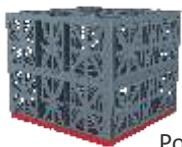
Modul čistilne naprave ClearFox Nature



Modul čistilne naprave Biorock



Ponikalni sistemi za očiščene vode iz čistilnih naprav



Ponikalni blok



Ponikalni tunel 300



Ponikalni tunel twin 600

Dodatna oprema:



Komfort paket



Defosfatizacija



Daljinsko upravljanje



Denitrifikacija



Higienizacija

Modul za avtomatsko dohranjevanje



Greznice

Greznica mora biti zaprt sistem, brez izpustov v naravo. Postavitev greznice je smiselna pri slabo obiskanih objektih z majhno porabo vode. Nekateri modeli so predpripravljeni za kasnejšo predelavo v čistilno napravo.

Zbiralne - enoprekatne greznice Carat in Carat XL

Predpripravljene za predelavo v čistilno napravo one2clean (do 6500 L)



Carat rezervoar

Prostornina rezervoarja	Dolžina	Višina	Širina
L	mm	mm	mm
2700	2080	2010	1565
3750	2280	2200	1755
4800	2280	2430	1985
6500	2390	2710	2190



Carat XL rezervoar

Prostornina rezervoarja	Dolžina	Višina	Širina
L	mm	mm	mm
8500	3500	2695	2040
10000	3520	2895	2240

Mehanske - dvoprekatne greznice Carat

Predpripravljene za predelavo v čistilno napravo sistem SBR. Dimenzije kot zbiralne greznice Carat - glej zgoraj.

Zbiralne - enoprekatne greznice Platin



Prostornina rezervoarja	Dolžina	Višina	Širina
L	mm	mm	mm
1500	2100	1015	1250
3000	2450	1050	2100
5000	2890	1265	2300
7500	3600	1565	2250



Zbiralna greznica Herkules



Prostornina rezervoarja	Premer	Višina	Višina s cevjo za povišanje
L	mm	mm	mm
1600	1350	1600	2100

Možnost povezave več rezervoarjev

Dodatna oprema:



Cev fi 200 mm za povišanje rezervoarja



Jašek T-220-zelen kot zaključek. Viden na površini

Dodatna oprema:



Digitalni javljalik polnosti greznice. Opozori, ko je potrebno praznjenje



Maxi nastavek rezervoarja v = 600 mm



Povišek rezervoarja v = 300 mm

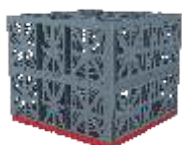


Protismradni filter



Povozen LTŽ pokrov fi 600 mm nosilnost 12,5 t

Ponikalni sistemi



Ponikalni EcoBloc



Ponikalni tunel 300



Ponikalni tunel twin 600



Večje biološke čistilne naprave

Namenjene so čiščenju gospodinjskih odpadnih vod v naseljih. Preizkušena SBR tehnologija v povoznih rezervoarjih. Možen nakup tehnike posebej, rezervoarje zagotovite sami. Izbira je vaša.

Biološka čistilna naprava Klaro 50 do 300 PE v tipskih povoznih PE rezervoarjih.



Izvedba z dvema ali več rezervoarji od 51 do 300 PE

Število prebivalcev (PE)	Max. dnevni dotok vode v L/D	Skupni volumen rezervoarjev	Število rezervoarjev	Dolžina v m	Širina v m
60	9000	26000	4	11,10	2,20
80	12000	34000	4	15,58	2,24
100	15000	32000	2	15,50	2,04
120	18000	42500	5	11,50	7,12
145	21750	50000	5	11,56	7,72
165	24750	56000	2	15,58	2,24
200	30000	64000	4	11,50	7,12
250	37500	104000	4	11,56	7,72
300	45000	104000	4	11,56	7,72

Možna je tudi drugačna postavitev rezervoarjev.

Moduli za dodatno obdelavo vode

- +D Denitrifikacija
- +P Defosfatizacija
- +H Higienizacija
- +R Daljinsko upravljanje
- +C Modul za avtomatsko dohranjevanje



Dozirna črpalka
0-74 ml/min
Za natančno doziranje aditivov

Prezračevalna enota



Krmilna omara s kompresorjem

Notranja ali zunanja izvedba



Zračni sifoni-cevi

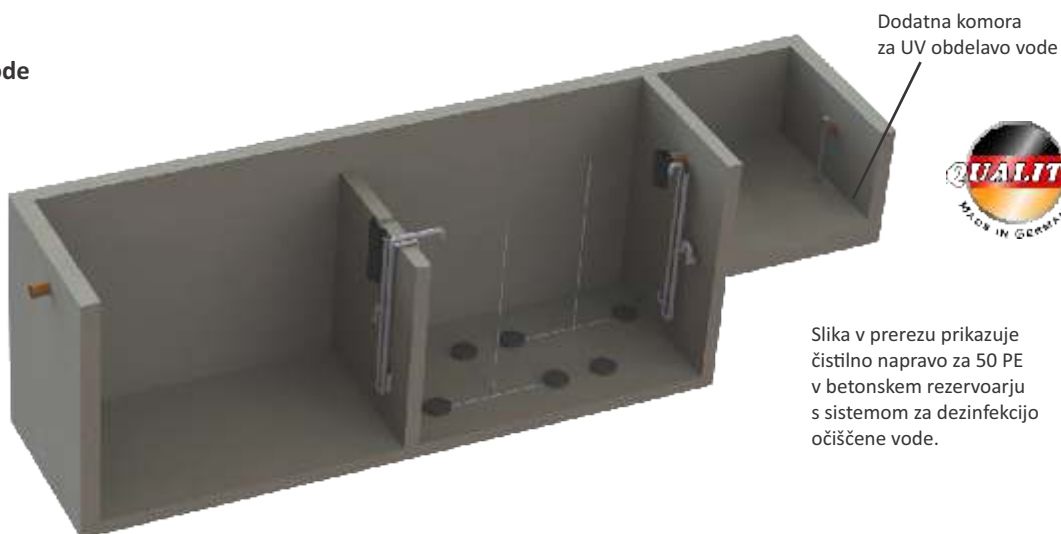
Večje biološke čistilne naprave

Namenjene so čiščenju gospodinjskih odpadnih vod v naseljih ali večjih objektih. Preizkušena SBR tehnologija. Rezervoarje po naših načrtih izdelate sami, tehniko pa vam vgradimo mi. Hoteli. Naselja. Kampi.

Biološka čistilna naprava Klaro 50 do 1000 PE v betonskih rezervoarjih.

Moduli za dodatno obdelavo vode

- +D** Denitrifikacija
- +H** Higienizacija
- +R** Daljinsko upravljanje
- +C** Modul za avtomatsko dohranjevanje
- +P** Defosfatizacija



Slika v prerezu prikazuje čistilno napravo za 50 PE v betonskem rezervoarju s sistemom za dezinfekcijo očiščene vode.



Krmilna omara s kompresorjem
Notranja ali zunanja izvedba

Število prebivalce v (PE)	Max. dnevni dotok vode v m ³ /d	Globina vode v mm	Dimenzija zadrževalnika/usedalnika v mm	Dimenzija SBR reaktorja v mm	Tip kompresorja
100	15	2500	2800x2900	2800x2900	DTN 41
200	30	2750	2800x5400	2800x5400	KDT 3.80
300	45	3000	2800x7500	2800x7500	KDT 3100
400	60	3000	5500x4900	5500x4900	KDT 3140
500	75	3000	5500x6400	5500x6400	KDT 3140

Možne so tudi drugačne dimenzije rezervoarjev. Pokličite!

Izkušena ekipa vam bo pomagala izdelati projekt po vaših željah.



Slika v prerezu prikazuje čistilno napravo za 411 PE v betonskem rezervoarju



UV modul

Število prebivalce v (PE)	Max. dnevni dotok vode v m ³ /d	Globina vode v mm	Dimenzija zadrževalnika/usedalnika v mm	Dimenzija SBR reaktorja v mm	Tip kompresorja
600	90	3000	5800x6600	2 x (2800x7500)	2 x KDT 3100
700	105	3000	11200x3900	2 x (5500x4300)	2 x KDT 3100
800	120	3000	11200x4500	2 x (5500x4900)	2 x KDT 3140
900	135	3000	11200x5000	2 x (5500x5500)	2 x KDT 3140
1000	150	3000	11200x5600	2 x (5500x6400)	2 x KDT 3140

Možne so tudi drugačne dimenzije rezervoarjev. Pokličite!

Večje biološke čistilne naprave - sistem MBS

Namenjene so čiščenju gospodinjskih odpadnih vod v naseljih ali večjih objektih. Sistem MBS. Pretočna biološka čistilna naprava z nosilci za biomaso. Stabilno in cenovno ugodno delovanje.

Biološka čistilna naprava GRAF MBBR 50 do 200 PE



Izvedba z več rezervoarji od 50 do 200 PE

Število prebivalcev (PE)	Max. dnevni dotok vode v L/D	Skupni volumen rezervoarjev	Število rezervoarjev	Dolžina v m	Širina v m
50	7500	12900	5	13,40	2,20
70	10500	34000	5	13,62	2,20
90	13500	32000	8	10,62	7,16
120	18000	42500	9	11,06	7,27
140	21000	50000	9	11,06	7,57
160	24000	56000	11	13,95	7,57
200	30000	64000	12	13,95	7,57

Možna je tudi drugačna postavitev rezervoarjev.



Krmilna omara s kompresorjem
Notranja ali zunanja izvedba

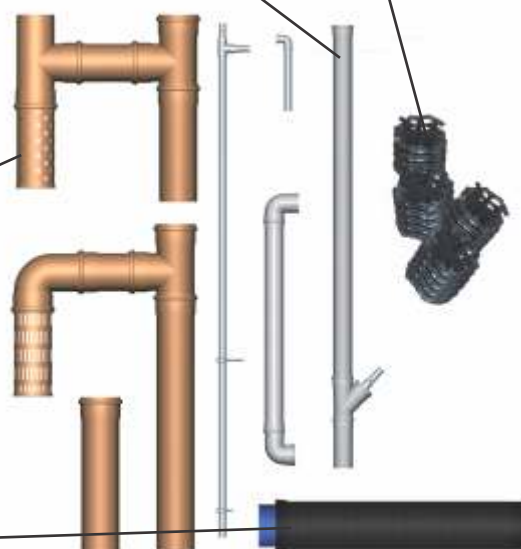


Plastični nosilci za biomaso
Nosilci prosto plavajo v reaktorju

Zračni sifon

Prelivne cevi

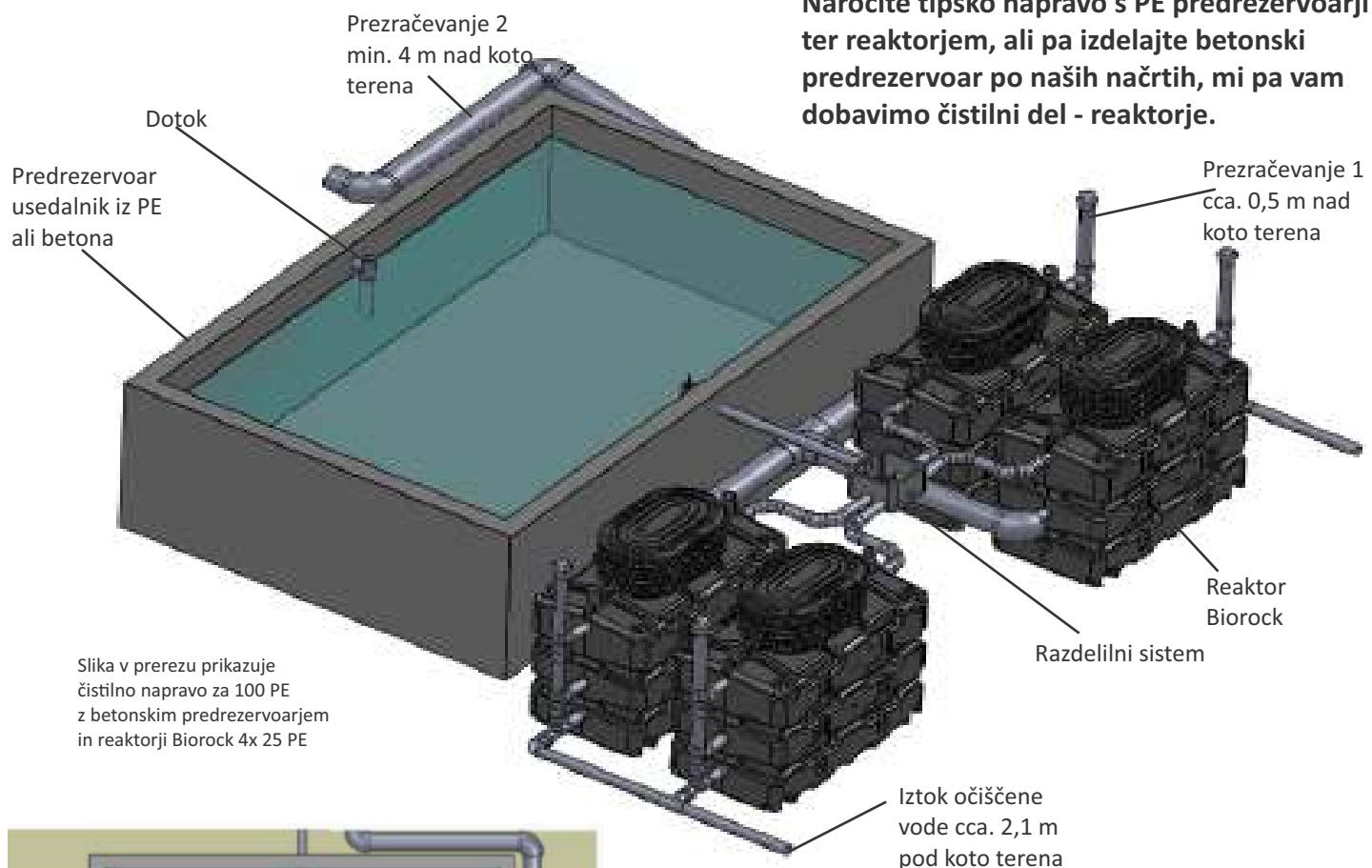
Prezračevalni difuzor



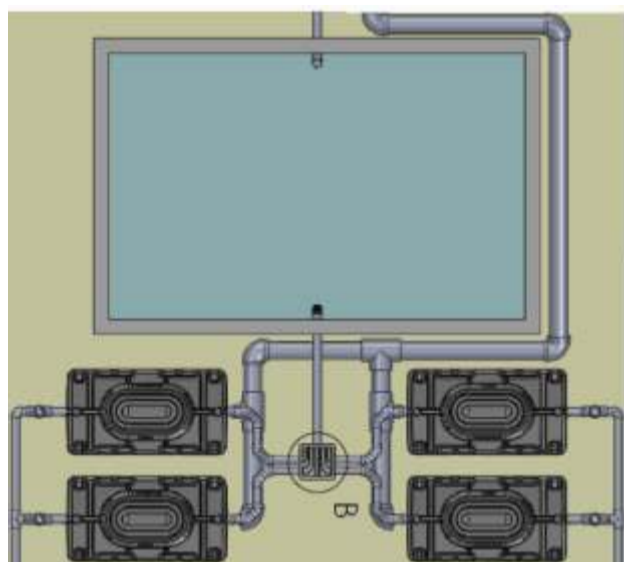
Večje biološke čistilne naprave brez elektrike - Biorock

Namenjene so čiščenju gospodinjstskih odpadnih vod v naseljih ali večjih objektih. Deluje brez elektrike in dodajanja kemikalij. Deluje na principu naravnega vleka ter gravitacije. Najnižji stroški obratovanja.

Biološka čistilna naprava Biorock 50 do 150PE



Slika v prerezu prikazuje čistilno napravo za 100 PE z betonskim predrezervoarjem in reaktorji Biorock 4x 25 PE



Izvedba z več rezervoarji od 50 do 150 PE

Število prebivalcev (PE)	Max. dnevni dotok vode v L/D	Skupni volumen rezervoarjev	Število rezervoarjev	Dolžina v m	Širina v m
50	7500	25000	4	7,50	4,90
75	11250	54500	5	7,50	4,45
100	15000	82000	6	11,10	6,70
125	18750	101500	9	8,50	11,50
150	22500	123000	9	11,10	9,20

Možna je tudi drugačna postavitev rezervoarjev.

Naročite tipsko napravo s PE predrezervoarji ter reaktorjem, ali pa izdelajte betonski predrezervoar po naših načrtih, mi pa vam dobavimo čistilni del - reaktorje.

Glavne značilnosti BIOROCK čistilne naprave :

- preizkušen sistem. Na trgu že več kot 20 let
- prodaja se v več kot 70 državah po svetu
- ne potrebuje električne energije
- za dovod zraka uporablja naravni vlek
- tok vode skozi napravo - gravitacija
- ni potrebno dodajanje nikakršnih preparatov za delovanje biološke stopnje
- nima mehanskih sklopov
- visoka moč čiščenja
- odlično delovanje tudi ob nerednih dotokih odpadne vode
- enostavnost in učinkovitost naprave
- hitra in enostavna vgradnja ter zagon
- izdelana in preizkušena v skladu z EN 12566-3
- ima DIBt, CE in PIA potrdila, izjava o skladnosti
- enostavna nadgradnja vaše obstoječe greznice v čistilno napravo ob posebnih pogojih

Biološka čistilna naprava container.blue

Namenjene so čiščenju odpadnih vod na vseh začasnih objektih kot so gradbišča, kampi, začasna naselja, ipd. Lahka za transport. Enostavna montaža ter demontaža. V jeklenem zabojniku dolžine 6m (20 ft.)

Premična biološka čistilna naprava container.blue v jeklenem zabojniku L=6m



Prednosti:

- lahka za transport (standardni 20 ft kontejner)
- predizdelana, razširljiv sistem
- enostavna montaža ter demontaža
- nizka poraba energije
- za dotok do 10000 L na dan (razširljivo)
- možnost vzporedne povezave
- pred napravo je potrebno namestiti usedalni predrezervoar z dozirno črpalko



Moduli za dodatno obdelavo vode

+D Denitrifikacija

+H Higienizacija

+R Daljinsko upravljanje

+C Modul za avtomatsko dohranjevanje

+P Defosfatizacija

Tehnični podatki:

- izdelano v 20 ft. (6 m) kontejnerju
- material - jeklo
- teža (tara) 3180 kg
- mere v mm : L 6058 x Š 2114 x V 2310
- dotok DN 110 mm
- iztok DN 110 mm
- prezračevanje DN 110
- napetost 400 V, 50Hz (60 Hz), 32 A
- delovna temperatura: -10° C do +35° C
- poraba elektrike 10-12 kWh/dan

Zmogljivost:

- dotok do 10 m³/d (za večje dotoke pokličite)
- obremenitev na dotoku BPK⁵ : 4 kd/d
- čas delovanja 24 ur
- deluje popolnoma samostojno

Moč čiščenja:

- ph: 7 - 8
- FS: < 30 mg/l
- BPK⁵: <10 mg/l
- KPK: <20 mg/l
- NH₄-N:<10 mg/l
- Nskup: <20 mg/l

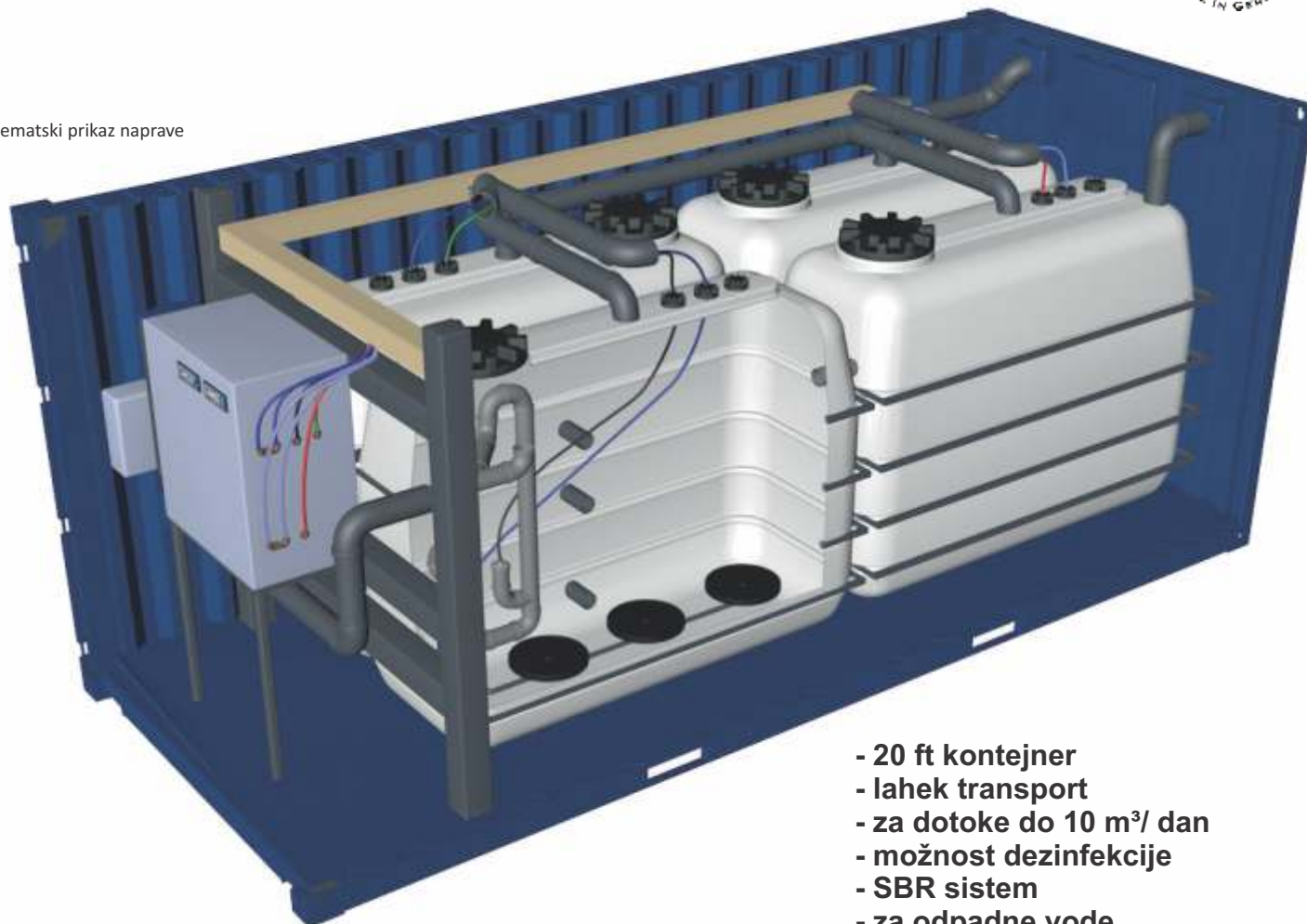
Biološka čistilna naprava container.blue

Namenjene so čiščenju odpadnih vod na vseh začasnih objektih kot so gradbišča, kampi, začasna naselja, ipd. Lahka za transport. Enostavna montaža ter demontaža. V jeklenem zabojniku dolžine 6m (20 ft.)

Za vsečasne potrebe po čiščenju odpadne vode



Shematski prikaz naprave



- 20 ft kontejner
- lahek transport
- za dotoke do 10 m³/ dan
- možnost dezinfekcije
- SBR sistem
- za odpadne vode podobne gospodinjskim

Pogled v notranjost naprave



Nadzorna enota - upravljanje:

- klimatizirano
- upravljanje preko mikroprocesorja
- solenoidni ventili
- kompresor

Zabojnik:

- velikost 20 ft
- vključuje štiri rezervoarje za odpadno vodo v skupni prostornini 16000 litrov
- notranjost naprave je dostopna s strani in spredaj

Dodatno:

- SBR 2 stopenjski aerobni proces
- testirana na PIA inštitut Achen v Nemčiji
- brez električnih komponent v rezervoarju

Ponikalni tunel 300

Sestavite si poljubno velikost ponikalnice. Lahki in preprosti za montažo. Za vgradnjo ne potrebujete dvigala. Odličen nadomestek za drenažne cevi, kamenje ali betonske cevi. Ugodna cena. Potreben je manjši izkop.

- izdelava ponikalnih sistemov brez cevi in gramoza
- uporaba za ponikanje deževnice s streh in dvorišč
- uporaba za ponikanje iz bioloških čistilnih naprav
- trodimenzionalno ponikanje
- prihranek pri prostoru in denarju



Odračevalni element



Jašek T 220 za revizijsko cev



Geotextil 200



Zaključna plošča za tunel 300



3D ponikanje

Ponikalni tunel 300



Prostornina tunela je 300 L
Dimenzije: dolžina 1220 mm
širina 800 mm
višina 510 mm

Hitri test ponikanja. To lahko storim tudi sam !

Ponikalni sistem

Izkopa in vgradnje ponikalnih blokov se lahko lotimo sami, vendar moramo prej narediti preizkus vpojnosti zemljišča. Izkopljemo kvadratno jamo 0,5 x 0,5 m, globoko 50 cm in opravimo postopek, opisan v tabeli. Ko dobite rezultate nas pokličite in predlagali vam bomo velikost ponikalnega sistema.

Pozor! Opisani preizkus vpojnosti tal, morate narediti na mestu kjer bo vgrajena bodoča ponikalnica. Ne na površini. Z globino se lahko struktura zemlje spreminja.

Postopek ugotavljanja vpojnosti zemljišča



1. Izkopljemo jamo 0,5 x 0,5 x 0,5 m, dno poravnamo in okrog 30 minut zalivamo z vodo, da se tla navlažijo, nato pustimo, da voda popolnoma odteče.



2. V izkopano in navlaženo jamo natočimo 20 cm vode. Zabeležimo uro ter izmerimo vodostaj.



3. Po 30 minutah prekontroliramo. Če je nivo padel za manj kot 2 cm, po 120 min ponovno kontroliramo. Preizkus še enkrat ponovimo (točko 2 in 3), če se pojavi razlika med meritvami, preizkus ponovimo še tretjič.

30-minutni test

padec gladine 20 - 40 mm	slaba vpojnost (glina)
padec gladine 40 - 80 mm	srednja vpojnost (pesek in zemlja)
padec gladine več kot 80 mm	dobra vpojnost (gramoz)

120-minutni test

padec gladine manj kot 40 mm	vpojnost tal je nezadostna
padec gladine 40 - 120 mm	vpojnost tal je majhna
padec gladine več kot 120 mm	vpojnost tal je srednja

Ponikalni tunel Twin 600

Sestavite si poljubno velikost ponikalnice. Lahki in preprosti za montažo. Za vgradnjo ne potrebujete dvigala. Odličen nadomestek za drenažne cevi, kamenje ali betonske cevi. Ugodna cena. Potreben je manjši izkop.

- izdelava ponikalnih sistemov brez cevi in gramoza
- uporaba za ponikanje deževnice s streh in dvorišč
- uporaba za ponikanje iz bioloških čistilnih naprav
- trodimenzionalno ponikanje
- prihranek pri prostoru in denarju

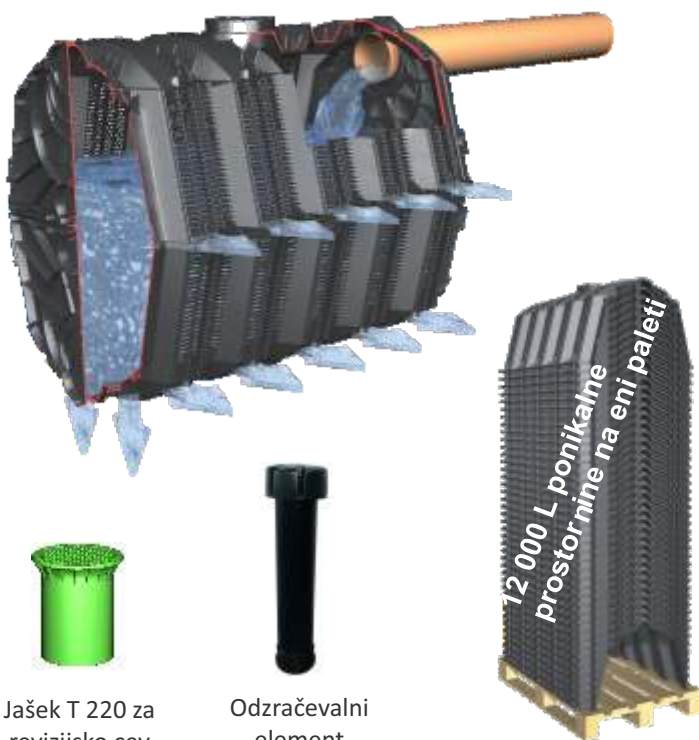
Zaradi spremembe slovenske zakonodaje v letu 2010, je obvezen izpust vode iz čistilnih naprav ali sistemov za deževnico v ponikalni sistem. Uporabite ponikalne elemente GRAF, ki vam nudijo najbolj enostavno in cenovno ugodno rešitev.



3D ponikanje

Ponikalni tunel Twin 600 je v povozni izvedbi.

Ponikalni tunel Twin 600



Zaključna plošča za tunel TWIN

Jašek T 220 za revizijsko cev

Odzračevalni element

12 000 L ponikalne prostornine na eni paletli

Geotextil

Prostornina tunela Twin je 600 L
Dimenzije: dolžina 1220 mm
širina 800 mm
višina 1000 mm



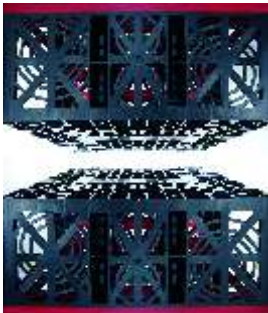
Ponikalni blok EcoBloc

Tretja generacija Graf EcoBloc. Lahki in enostavni za vgradnjo. Povozni za tovorni promet. Spodnji rob vgradnje do 5 m. Skonstruiran za desetletja. Optimalno ponikanje. Enostavno vzdrževanje.

- izdelava ponikalnih sistemov brez cevi in gramoza
- uporaba za ponikanje deževnice s streh, dvorišč, cest, javnih in industrijskih površin
- uporaba za ponikanje iz bioloških čistilnih naprav
- trodimenzionalno ponikanje
- prihranek pri prostoru in denarju

Prilagodljiv in močan ponikalni blok je zlasti primeren za uporabo na javnih in gospodarskih področjih. Uporabi se lahko za odvajanje vode s streh, trgov in cest, kot tudi gospodarskih površin. Zaradi svoje stabilne stebričaste strukture ga lahko izjemno obremenite. Če je prekritje z zemljo 800 mm je to izvedba za povoznost s tovornim vozilom za težke tovornjake (SLW 60). Za uporabo in ustroj zgornje površine ni omejitev. Lahko je to parkirišče, vhod v industrijske objekte ali skladišče vse je mogoče.

Samocentrirni čepi
za lažjo montažo



3 x večji zbiralni volumen v primerjavi
s klasičnim materialom. 1 modul nadomešča 1300 kg gramoza.

Enostaven pregled s kamero



Enostavno vzdrževanje



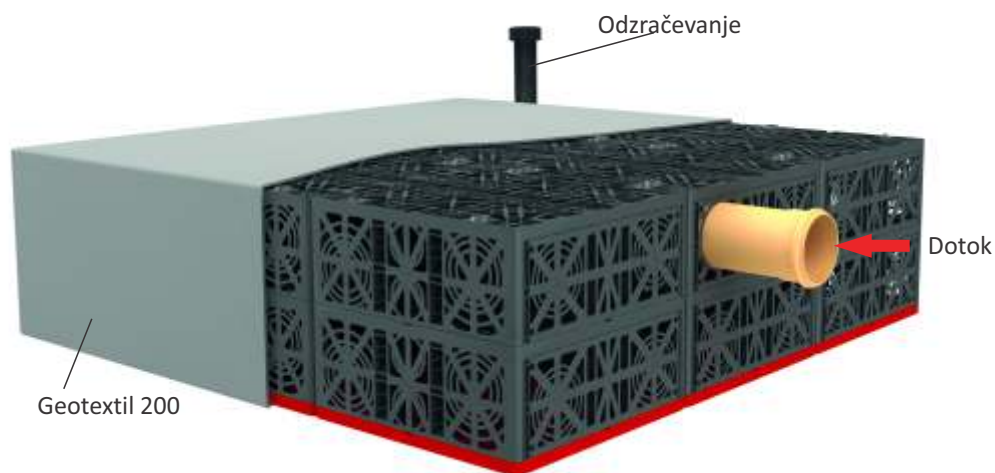
Enostavna montaža



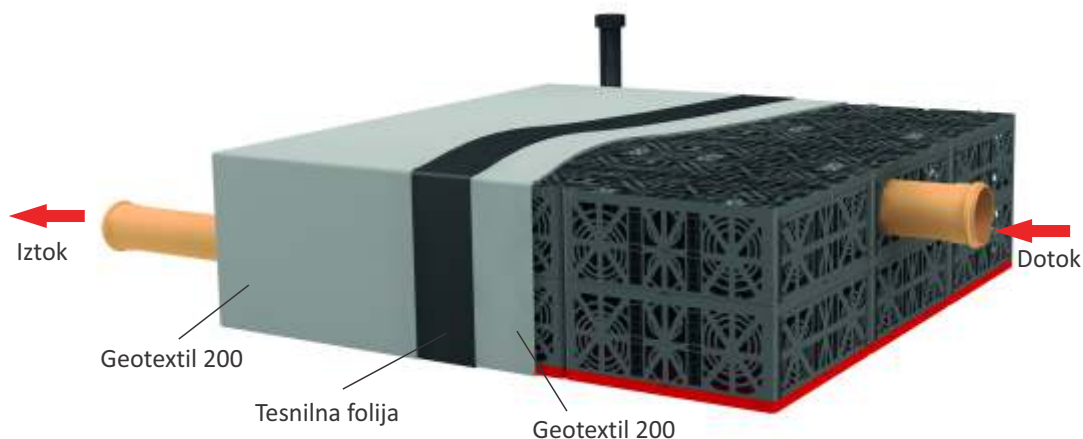
Za velike prostornine



Sistem za ponikanje

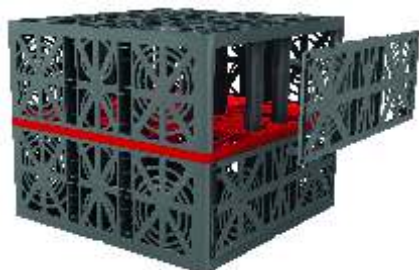


Sistem za zadrževanje - retencija



Ponikalni blok EcoBloc

Pošljite nam podatke o zajetih površinah, faktorju ponikanja kw ter velikost prostora za ponikalnico. Izračunali vam bomo volumen potrebne ponikalnice.



Ponikalni EcoBloc
420 L



Priključna plošča



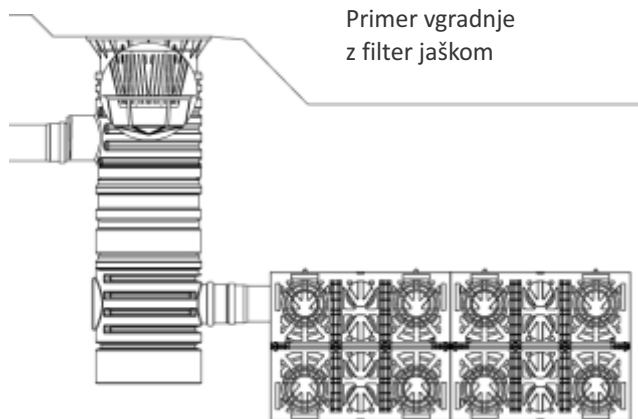
Ponikalni EcoBloc
230 L

Prostornina EcoBloca 420 L

Dimenzije: dolžina 800 mm
širina 800 mm
višina 660 mm

Prostornina EcoBloca 230 L

Dimenzije: dolžina 800 mm
širina 800 mm
višina 350 mm



Par zaključnih
plošč



Odračevalni
element

Geotextil 200



Filter za vgradnjo
pred ponikalnico



Povezovalni
element za blok



Ločevalec-separator olja in masti sepa.pop

Uporablja se povsod, kjer se v iztočnih vodah pojavljajo maščobe, olja in masti. Separator morajo imeti restavracije, hoteli, tovarniške kuhinje in jedilnice. Izbira velikosti ločevalca predpisuje standard EN 1825.

Namen ločevalca oz. separatorja maščob je, zadržati maščobe, ki se nahajajo v izpušnih odpadnih vodah iz kuhinj restavracij, hotelov, iz predelave mesa v mesnicah in klavnicah ipd. Separator deluje po načelu ločevanja težjih snovi od lažjih. Upočasnuje pretok in tako zagotavlja čas za sedimentacijo. Velikost predpisuje standard EN 1825. Separator je potrebno v skladu s predpisi tudi prazniti. Zadržane snovi (trdni delci, olja, masti ...) odvažajo za to pooblaščen podjetja.

Lovilec maščob sepa.pop NS 1-4 Ball

		Dimenzija rezervoarja		Volumen		
NS (nazivna velikost)	DN	Premer	Višina brez grla in nastavljivega pokrova	Maščoba	Netopne snovi- blato	Skupni volumen
v l/s	v mm	d v m	h v m	v l	v l	v l
1	110	1,13	1,04	200	200	490
2	110	1,13	1,04	200	200	490
2	110	1,16	1,34	400	200	770
2	110	1,16	1,34	200	400	770
2	110	1,16	1,67	300	500	1070
4	110	1,16	1,67	300	500	1070

Po naročilu tudi večji sistemi. Pokličite!



EN 1825

Lovilec maščob sepa.pop NS 4-14 Diamant

Lastnosti ločevalcev / separatorjev tip sepa.pop Ball in sepa.pop Diamant

- vsi sestavni deli iz nerjavnih materialov
- možnost dobave z vgrajeno točko za odvzem vzorca
- stabilen in močan rezervoar
- rezervoar v povozni izvedbi
- ni potrebe po vzdrževanju notranjosti rezervoarja
- kompaktna velikost
- nastavljiva globina vgradnje s pomočjo nastavljivega pokrova v povozni ali pohodni izvedbi
- nagib pokrova do 5°
- enostavna priključitev. Že pripravljene vse vstopno izstopne odprtine s tesnili.

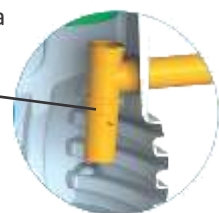


EN 1825

		Dimenzija rezervoarja			Volumen		
NS (nazivna velikost)	DN	Dolžina	Širina	Višina brez nastavljivega pokrova	Maščoba	Netopne snovi- blato	Skupni volumen
v l/s	v mm	v m	v m	v m	v l	v l	v l
4	150	2,45	1,15	1,66	350	700	2070
7	150	2,45	1,15	1,66	350	700	2070
10	200	2,45	1,40	1,90	600	1500	3160
15	200	2,45	1,40	1,90	600	1500	3160

Po naročilu tudi večji sistemi. Pokličite!

Opcijsko-integrirana posoda za odvzem vzorca



Dodatna oprema:

- javljalik polnosti separatorja
- dodatni usedalni jaški
- zunanja ali notranja posoda za odvzem vzorca
- podaljški za grlo rezervoarja



Ločevalec-separator lahkih tekočin sepa.compact

Oljne separatorje uporabljamo, kadar imamo predpisano obdelavo odpadne vode z izločanjem lahkih tekočin, katere velikost, vgradnja, obratovanje in vzdrževanje je v skladu s standardom SIST EN 858-1, SIST EN 858-2

Lovilec lahkih tekočin sepa.compact razred I+II

Ločevalec je potrebno namestiti povsod tam kjer obstaja nevarnost, da pride do onesnaženja voda z lahкими tekočinami (bencin, nafta ...) ali olji. Ločevalce-separatorje je potrebno v skladu s predpisi tudi prazniti oz. vzdrževati. Odvoz ločenih snovi iz separatorja vršijo za to pooblaščenca podjetja.

Področje uporabe ločevalcev / separatorjev tip sepa.compact in sepa.compact+ koalescentni

- avtopralnice
- delavnice
- bencinske črpalke
- večja javna in privatna parkirišča

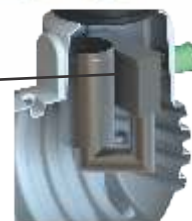
		Dimenzija rezervoarja			Volumen		
NS (nazivna velikost)	DN	Dolžina	Širina	Višina brez nastavljivega pokrova	Lahke tekočine	Netopne snovi-blato	Skupni volumen
v l/s	v mm	v m	v m	v m	v l	v l	v l
3	150	2,45	1,15	1,66	500	1500	2150
6	150	2,45	1,15	1,66	500	1500	2150
10	150	2,45	1,15	1,66	500	1500	2150

Po naročilu tudi večji sistemi. Pokličite!

EN 858-1



Opcijsko-integrirana posoda za odvzem vzorca



Dodatna oprema:

- javljalnik polnosti separatorja
- dodatni usedalni jaški
- zunanja ali notranja posoda za odvzem vzorca
- podaljški za grlo rezervoarja

Lovilec lahkih tekočin sepa.compact+ s koalescentim filtrom

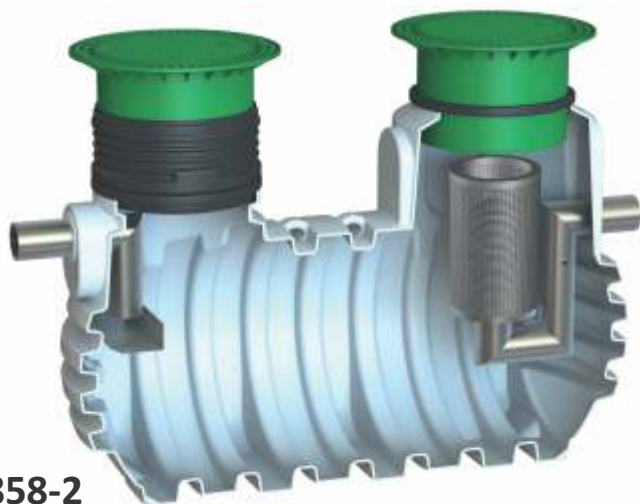
Lastnosti ločevalcev / separatorjev tip sepa.compact in sepa.compact+ koalescentni

- vsi sestavni deli iz nerjavnih materialov
- možnost dobave z vgrajeno točko za odvzem vzorca
- stabilen in močan rezervoar
- rezervoar v povozni izvedbi
- ni potrebe po vzdrževanju notranjosti rezervoarja
- kompaktna velikost
- nastavljiva globina vgradnje s pomočjo nastavljivega pokrova v povozni ali pohodni izvedbi
- nagib pokrova do 5°
- enostavna priključitev. Že pripravljene vse vstopno izstopne odprtine s tesnili.

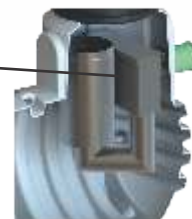
		Dimenzija rezervoarja			Volumen		
NS (nazivna velikost)	DN	Dolžina	Širina	Višina brez nastavljivega pokrova	Lahke tekočine	Netopne snovi-blato	Skupni volumen
v l/s	v mm	v m	v m	v m	v l	v l	v l
3	150	2,45	1,15	1,66	500	1500	2150
6	150	2,45	1,15	1,66	500	1500	2150
10	150	2,45	1,15	1,66	500	1500	2150

Po naročilu tudi večji sistemi. Pokličite!

EN 858-2



Opcijsko-integrirana posoda za odvzem vzorca



Dodatna oprema:

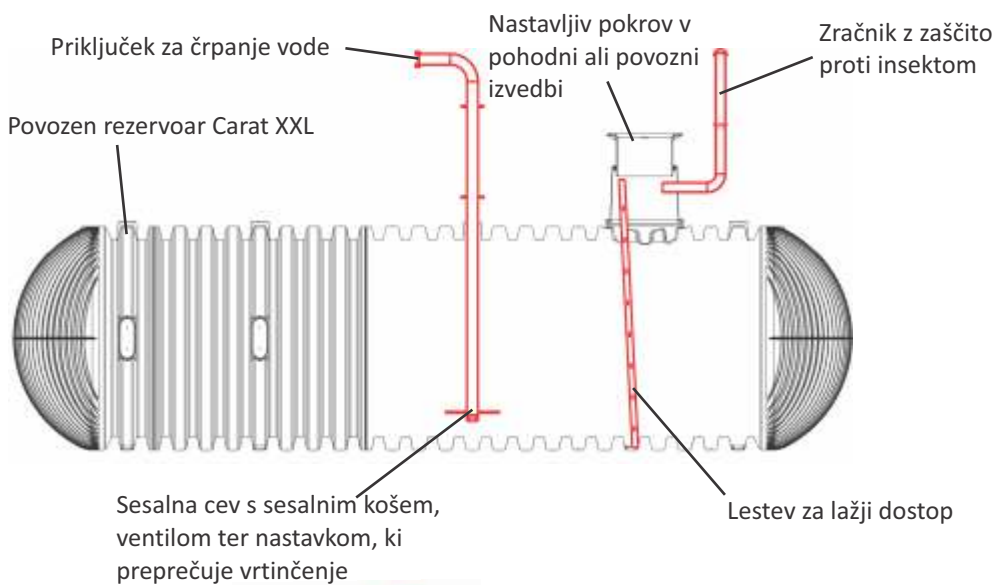
- javljalnik polnosti separatorja
- dodatni usedalni jaški
- zunanja ali notranja posoda za odvzem vzorca
- podaljški za grlo rezervoarja



Rezervoarji za požarno vodo Carat XXL

Sistem je vgrajen v povozne rezervoarje. Za oskrbo z vodo na področjih brez hidrantnega omrežja. Za naselja s premajhno količino vode v javnem omrežju. Za naselja brez zadostne količine vode za gašenje požarov.

Z opremo po DIN 14230. Prostornine od 16000 L do 102000 L.



Podatki:

- dobava z vso opremo po DIN 14230
- vsi sestavni deli so že tovarniško nameščeni
- brez potrebne dodatne montaže na gradbišču
- vstop v rezervoar s pomočjo vgrajene lestve
- prezračevalni sistem z zaščito pred insekti
- vse potesnjeno do gornjega roba rezervoarja
- možnost sestavljanja več rezervoarjev
- rezervoar lahko polnite s pitno vodo ali deževnico
- vrh pokrova je vedno poravnano z nivojem terena
- rezervoar v povozni izvedbi
- z nastavljivim teleskopskim PE ali LTŽ pokrovom
- brez potrebne dodatne montaže na gradbišču
- max nasutje na hrbet rezervoarja je 1,5 m



Prečrpalni jaški za fekalije in druge odpadne vode

Uporabno, kadar ste pod nivojem za gravitacijski izpust vaših odpadnih vod. Za vsa prečrpavanja različnih tekočin na višje ležeča mesta. Črpalke z noži ali brez. V jaških ena ali dve črpalki. Tudi v povozni izvedbi

Prečrpalni jaški se uporabljajo za prečrpavanje hišnih in industrijskih odplak ter vseh odpadnih vod, v kateri ni trdnih delcev in peska. Temperatura tekočine oz. okolice ne sme presegati 40° C. So odlična in cenovno ugodna rešitev za prečrpavanje fekalnih odpadnih voda iz objektov (ena hiša ali več stanovanjskih hiš), ki so pod nivojem kanalizacijskega omrežja. Črpalke so enostopenjske, izdelane v monoblok izvedbi. Maksimalni pretok in tlak je odvisen od tipa črpalke, ki je vgrajena v rezervoar. Velikost jaška in črpalke je odvisna od števila oseb, ki prebiva v objektu. Za družinski objekt z do petimi prebivalci priporočamo izbor rezervoarja z prostornino vsaj 1600 L. Črpalke imajo sekalno ploščo, ki papir in vlaknaste primesi v črpani tekočini zreže ter tako preprečuje zamašitev cevododa. Črpalke so potopne v enofazni 230 V ali trifazni izvedbi 400 V.

Moč črpalke enofazne 230 V : od 0,85 kW do 1,25 kW ; Pretok Q = od 0 do 42 m³/h ; tlačna višina-tlak = od 0 do 1,2 bar (0 do 12 m). Moč črpalke trifazne 400 V : od 1,25 kW do 15 kW ; Pretok Q = od 0 do 290 m³/h ; tlačna višina-tlak = od 0,2 do 2,3 bar (2 do 23 m). Pri stabilni postavitvi v jašek se uporablja pribor z zaklepom, ki omogoča hitro montažo črpalke in enostaven dvig črpalke s pomočjo izvlekalne verige, brez vstopanja v jašek ob vzdrževalnih delih. S priborom se v jašek vgradi tudi dve vodilni cevi, ki vodita črpalke ob dviganju oz. spuščanju v jašek. Nivo tekočine v zbirniku mora biti vedno nad tlačnim priključkom črpalke. Tako bo preprečeno nastajanje zračne blazine v črpalci. Črpalnišča so opremljena z enim plovnim stikalom za vklop oz. izklop črpanja, ali z dvema stikaloma.

Črpalnišče opremljeno z dvema stikaloma ima tudi alarm za javljanje izpada delovanja. Standardno je v jašku postavljeno eno črpalnišče, možna pa je vgradnja tudi dveh črpalnišč. Za večje sisteme je priporočljiva vgradnja dveh črpal (varnost).

Prečrpalni jašek je sestavljen iz :

- rezervoarja
- pokrov fi 600 mm v pohodni ali povozni i izvedbi
- črpalke z izvlekalno verigo
- stopalo s hitrim zaklepom za izvlek in spuščanje črpalke
- vodila za črpalke
- nepovratni ventil
- glavni ventil
- vtočna odprtina s tesnilom fi 110 mm (standardno) ali večjim po naročilu
- priključna iztočna spojka za cevi DN 50 do DN 110 (DN cevi je potrebno navesti ob naročilu)
- krmilna omarica za enofazne 230 V ali 400 V sisteme.

Cilindrični jaški



Dodatna oprema



Rezervoarji Carat



Nizki rezervoarji Platin



Rezervoarji Carat XL



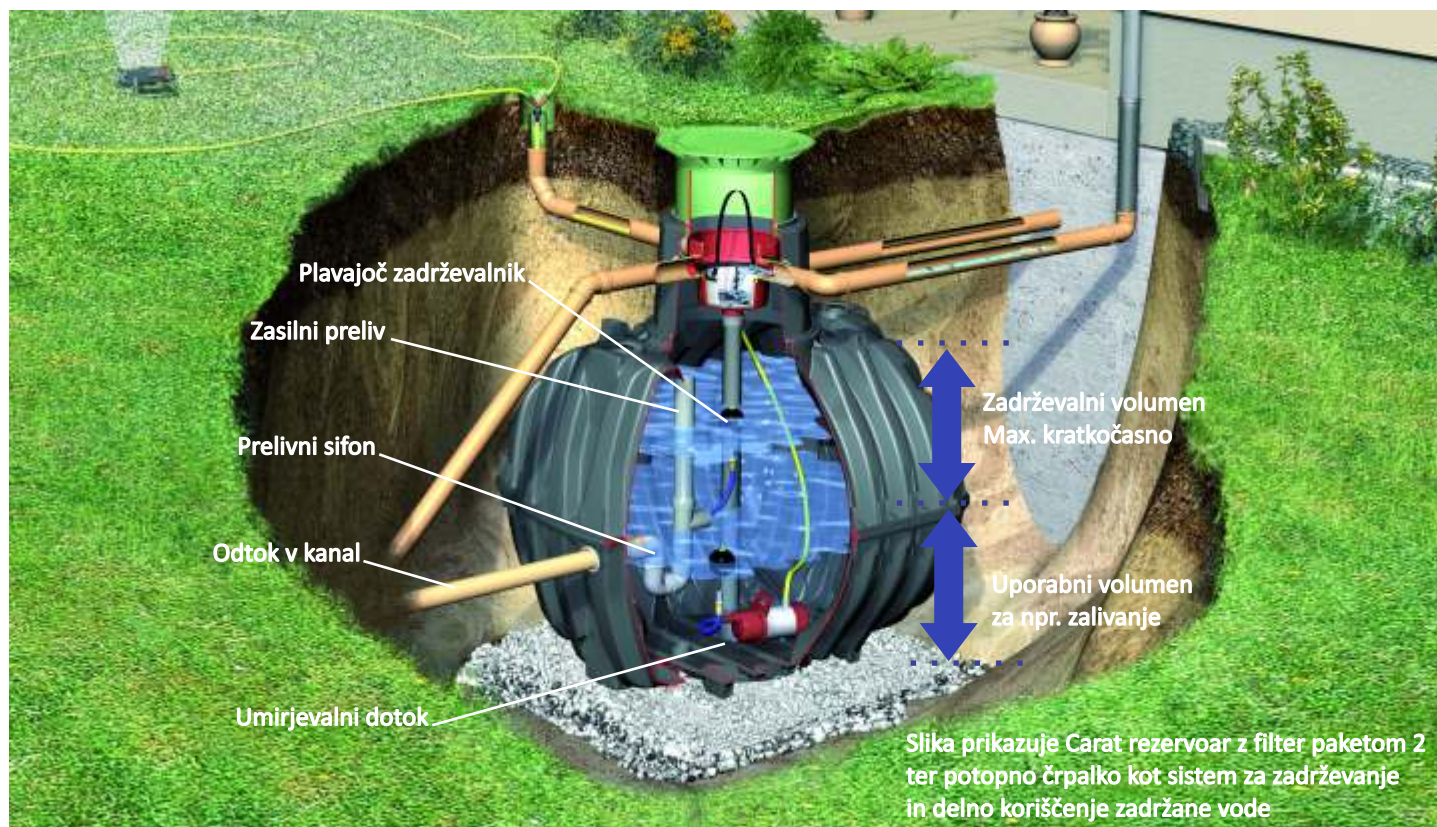
Prostornina rezervoarja	Dolžina	Višina	Širina
L	mm	mm	mm
2700	2080	2010	1565
3750	2280	2200	1755
4800	2280	2430	1985
6500	2390	2710	2190

Prostornina rezervoarja	Dolžina	Višina	Širina
L	mm	mm	mm
1500	2100	1015	1250
3000	2450	1050	2100
5000	2890	1265	2300
7500	3600	1565	2250

Prostornina rezervoarja	Dolžina	Višina	Širina
L	mm	mm	mm
8500	3500	2695	2040
10000	3520	2895	2240

Zadrževalni-retencijski sistemi v Carat rezervoarjih

V primeru večjih padavin zadrževalni sistem zadrži določeno količino padavin in jih potem spušča naprej v sistem. Za razbremenitev javnih meteornih sistemov. Sistem zadrževanja v povoznih Carat rezervoarjih.



Zadrževalni sistem Carat

Prostornina rezervoarja	Dolžina	Višina	Širina	Prostornina zadrževanja
L	mm	mm	mm	L
2700	2080	2010	1565	2700
3750	2280	2200	1755	3750
4800	2280	2430	1985	4800
6500	2390	2710	2190	6500

Na voljo sistemi do 100.000 L

Zadrževalni sistem Carat Plus

Za kombinacijo zadrževanja in npr. namakanja

Prostornina rezervoarja	Dolžina	Višina	Širina	Prostornina zadrževanja	Uporabna prostornina
L	mm	mm	mm	L	L
4800	2280	2430	1985	2000	2800
6500	2390	2710	2190	3000	3500
6500	2390	2710	2190	4500	2000
8500	3500	2695	2040	3500	5000
8500	3500	2695	2040	5000	3500
10000	3520	2895	2240	4000	6000
10000	3520	2895	2240	6000	4000



Pribor za zadrževanje

Za rezervoarje Carat in Platin
Priklop DN 100. Odtok iz rezervoarja
od 0,05 do 2,00 l/s. V komplet 3 m cevi

Odtok pri Platin rezervoarju od 0,05 do
2,00 l/s. Priklop DN 100. 3 mcevi.

Dodatna oprema



Kompostniki

Različne oblike, velikosti in barve. Izberite primerno velikost. Izberite primerno mesto na vašem vrtu. Začnite kompostirati. Narava vam bo hvaležna.



Eco-Master črn 300 L



Eco-King zelen ali črn
400, 600 L



Thermo-star
zelen 400, 600, 1000 L



Thermo-King zelen
400, 600, 900 L



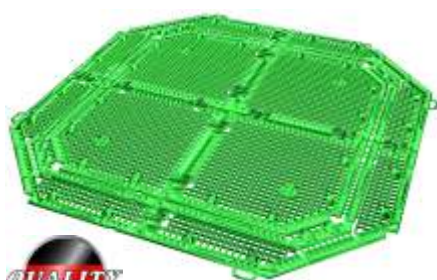
Eco komposter
črn 280 L



Hitri Eco komposter
zelen 280 L



Talna rešetka za komposterje



BIO posoda 10 L



Univerzalne posode 30, 45, in 70 L
Barva zelena ali bela





z vami že več kot 24 let

Proizvodnja armatur za zunanji vodovod



Vodomerni termo jaški



Rezervoarji za požarno vodo z vso opremo



Zbiranje in uporaba deževnice



Biološke čistilne naprave



Elementi za izdelavo ponikalnic ter zadrževalnih sistemov



Namakalni sistemi za športna igrišča ter razne deponije



Giljivne cevi za globinske vodnjake ter vse začasne prevezalce



Kompostiranje



ARMEX ARMATURE d.o.o.
Ljubljanska cesta 2A
1295 Ivančna Gorica

Tel: 01/78-69-270 , 01/78-69-271
Mobi: 051/ 652 - 192
Fax : 01/78-69-266
E-mail: info@armex-armature.si
www.cistilnenaprave-dezevnica.si
www.armex-armature.si
www.namakaj.si

Lovilci olj in lahkih tekočin



Prečrpalni jaški za fekalije in druge odpadne vode



V naši naravi je, da skrbimo za naravo.